

三木プーリ

マイクロ電磁クラッチ・ブレーキ<シンプラトロール>

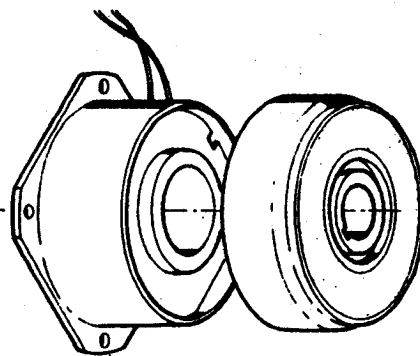
102形・112形

取扱説明書

■構成部品

電磁クラッチ

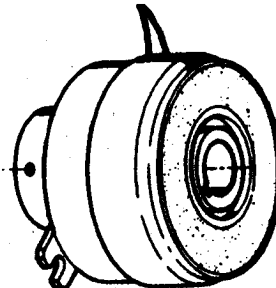
102-□□-1□
サイズ



ロータ

クラッチ・ステータ

102-□□-3□
サイズ

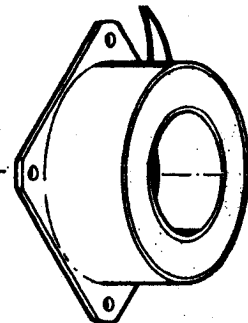


ロータ

クラッチ・ステータ

電磁ブレーキ

112-□□-1□
サイズ

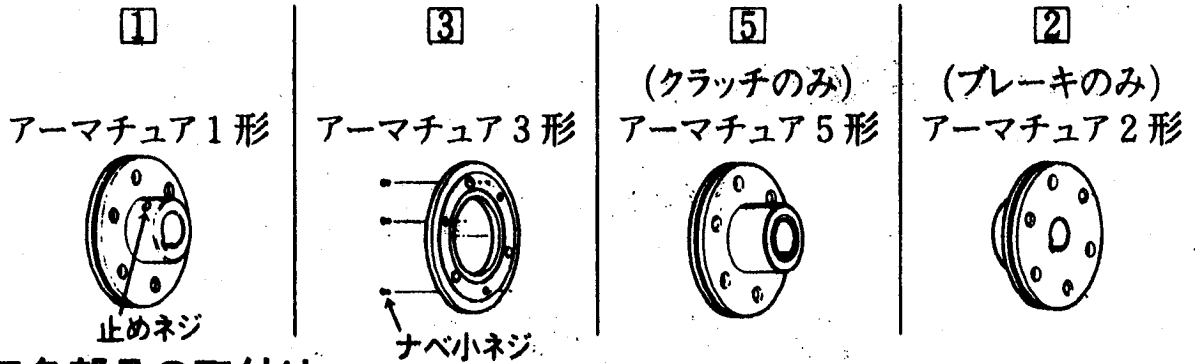


ブレーキ・ステータ

↓
アーマチュア・アッセンブリ番号

三木プーリ

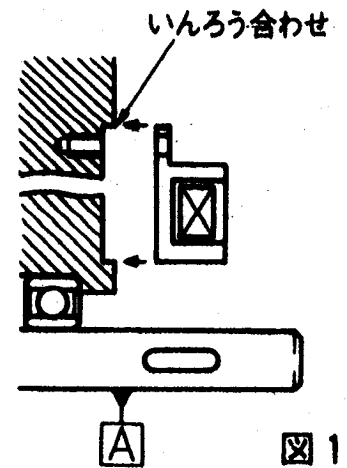
アーマチュア・アッセンブリ



■各部品の取付け

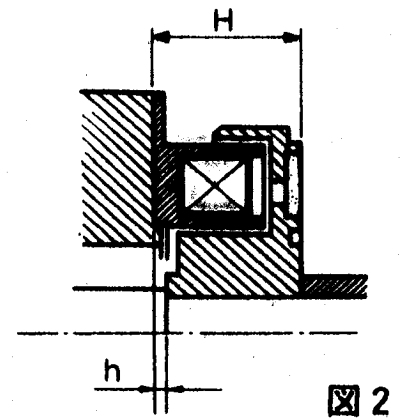
(1) ステータの取付け

- フランジ取付け形ステータは、外周または内周を「いんろう合わせ」して、取付けて下さい。
- 軸との同心度が許容値を超えると、ロータと接触して回転不良を起こすことがあります。(図1)
- ステータを取付ける壁面等は、軸に対して直角度が許容値内になるように、加工して下さい。
- ステータ・ロータ体形は、ステータが回転しないように、回り止めアームを軽く保持して下さい。



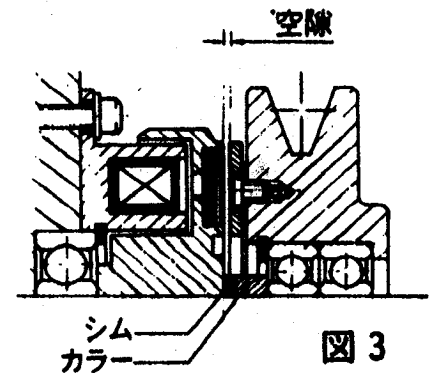
(2) ロータの取付け

- 軟質材ですので、強く叩いたり曲がって挿入されたりしますと、変形してステータと接触することがありますので、ご注意ください。
- ステータとの間隔が、許容値内になるように取付けて下さい。(図2)



(3) アーマチュア・アッセンブリの取付け

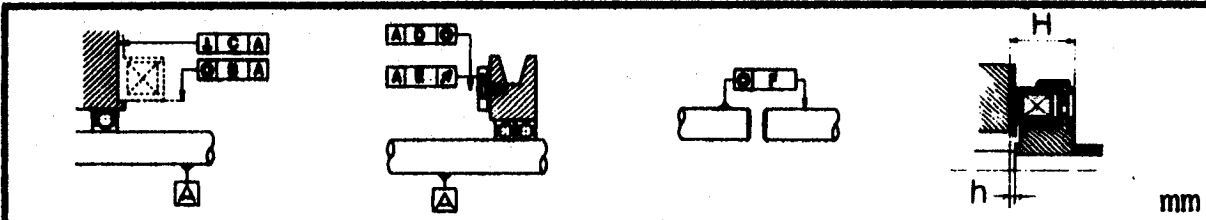
- 必ず付属のネジを用いて、各々を均一に徐々に締めて下さい。
- 取付けネジ穴は面取りせずに、バリを除くだけにして下さい。
- 空隙が許容値内になるように、カラー等で調節して下さい。(図3)
- 突合せ軸に使用する時は、二軸の心違いが許容値を超えないようご注意ください。



(4) その他

- リード線は引張ったり傷つけたりしないよう、保持して下さい。
- 各部品は、軸方向にガタのないように取付け、固定して下さい。

表 1



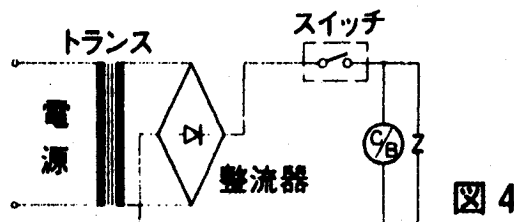
サイズ	B (TIR)	C (TIR)	D (±)	E (TIR)	F (TIR)	H	h
02	0.05	0.03	0.05	0.02	0.07	18±0.2	1.6
03	0.05	0.04	0.05	0.03	0.07	22.2±0.2	2
04	0.05	0.04	0.05	0.04	0.07	25.4±0.2	2
05	0.05	0.05	0.05	0.04	0.07	28.1±0.2	2

※TIRとは、インジケータの全読みのことです。

■結 線

- この電磁クラッチ・ブレーキは、DC24Vでご使用下さい。電圧の変動は10%以内におさえて下さい。
- ON-OFF操作は、直流側にスイッチを設けて行いますと、交流側よりも解放時間が短くなります。(図4)
- 付属の、サージ吸収用保護素子「バリスタ」を、クラッチ・ブレーキ各々に並列に接続して下さい。この素子には極性はありません。(図4)

本品には「NV082D07」(24V用)が付属してあります。



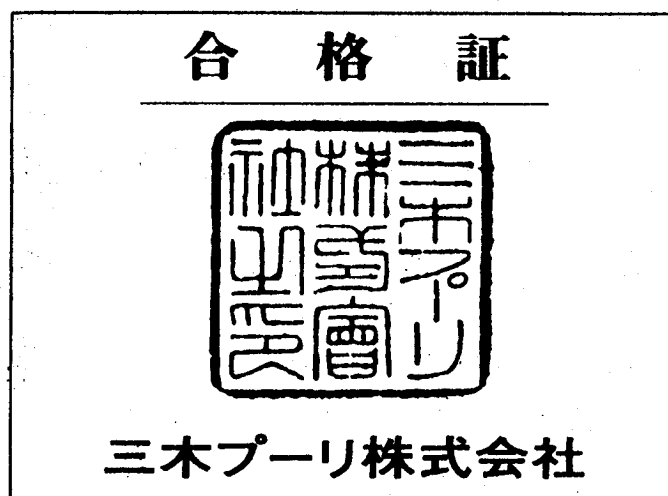
■取扱いおよび保守

- 長時間放置したり水がかかったりすると、錆が発生することがあります。多少の錆は使用上さしつかえありませんが、発生させないよう取扱って下さい。
- 摩擦面を素手で触ったり、油脂類が付着すると、トルクが低下しますので、ご注意下さい。
- 温度上昇が激しい時は通風換気をよくして下さい。
- 使用初期は摩擦面が十分になじんでいないので、トルクが表示値を下回ることがあります。そのときは、「ならし運転」を行って下さい。
- 正しい使用状態においては、途中の保守はほとんど不要ですが、定期的に点検を行うと、より長くその性能を発揮できます。
- 長時間使用しますと、摩擦面が摩耗して空隙が拡大していきますので、空隙を調整して下さい。

■仕 様

サイズ	動摩擦トルク kg cm	コイル抵抗 Ω	電 流 A	励磁電圧 DC-V	容 量 W	空 隙 mm
02	3	96	0.25	24	6	0.05~0.15
03	6	96	0.25		6	0.1 ~0.2
04	12	72	0.33		8	0.1 ~0.2
05	24	58	0.42		10	0.15~0.25

お気づきの点がありましたら最寄の弊社営業所までご連絡ください。



本 社	〒211	川崎市中原区今井南町461	(044) 733-4371(代)
本社営業部	〒211	川崎市中原区今井南町461	(044) 733-5151(代)
東京支店	〒120	東京都足立区大谷田4-1-2	(03) 606-4191(代)
名古屋支店	〒462	名古屋市北区元志賀町2-10	(052) 911-6275(代)
大阪支店	〒564	大阪府吹田市垂水町3-3-23	(06) 385-5321(代)
北関東営業所	〒373	群馬県太田市小舞木町369	(0276) 45-9111(代)
八王子営業所	〒192	東京都八王子市高倉町7-8	(0426) 44-3506(代)
相模営業所	〒259-11	伊勢原市東成瀬 45-1	(0463) 92-3739(代)
北陸営業所	〒921	石川県金沢市森戸1-106	(0762) 49-2431(代)
静岡営業所	〒422	静岡市西島 618-1	(0542) 82-1771(代)
広島営業所	〒733	広島市西区庚午中1-12-8	(082) 271-0939(代)

● 仙台出張所 (022) -231-7499 ● 水戸出張所 (0292) -41-8998 ● 長野出張所 (0268) -27-2601 ● 埼玉出張所 (0492) -25-0822 ● 長岡出張所 (0258) -28-1455 ● 千葉出張所 (0472) -33-5631 ● 浜松出張所 (0534) -63-2523 ● 福山出張所 (0849) 53-6306 ● 福岡出張所 (092) -474-3631

取CB3