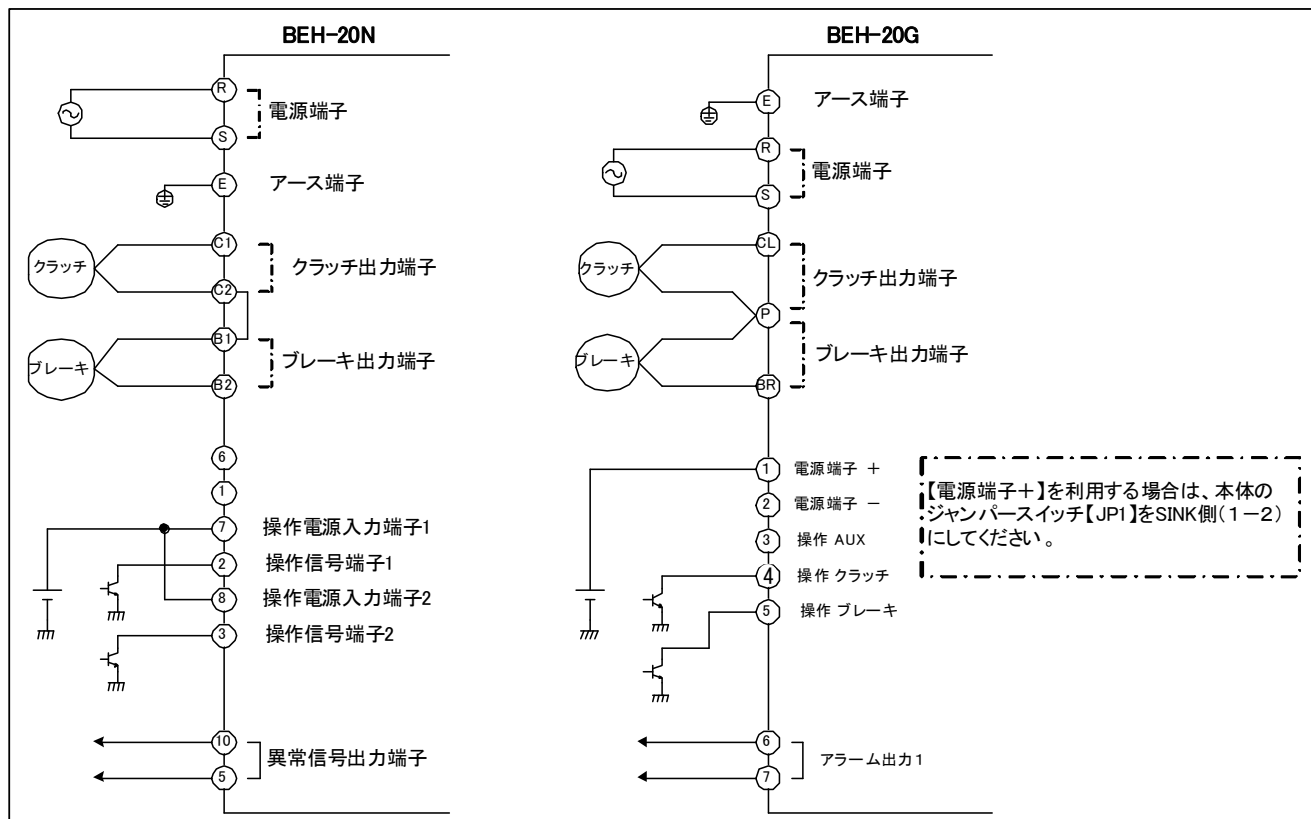




BEHモデル

BEH-20N から BEH-20G への置き換え資料

■標準的な配線例 (外部電源を利用する場合)



■ジャンパースイッチ対応表

BEH-20N			BEH-20G	
スイッチ名	設定		スイッチ名	設定
SW1-1	クラッチ条件#06	→	※オートチューニングを利用してクラッチ・ブレーキ条件を設定してください。	
SW2-1	ブレーキ条件#06	→		
SW3-1(Off)	オルタネートモード	→	SW3-2(Off)	オルタネートモード
SW3-2(Off)	停電検出無効	→	—	対応機能無し
SW3-3(On)	断線検出有効	→	SW3-3(On)	断線検出有効
SW3-4(On)	過電流検出有効	→		過電流検出有効
SW3-5 無効			—	
SW3-6 無効			—	

※BEH-20G ではクラッチ・ブレーキの枠番を、自動チューニング機能により設定します。
 詳細につきましては、『BEHモデル取扱説明書』を参照してください



BEHモデル

BEH-20N から BEH-20G への置き換え資料

2/4

■ジャンパースイッチ対応表

BEH-20N			BEH-20G	
ジャンパースイッチ名	機能		ジャンパースイッチ名	機能★A
JP100	A側：a接点	→	JP2	2-3側：a接点
	B側：b接点	→		1-2側：b接点

このジャンパースイッチを変更することで、BEH-20Gの【アラーム出力1】接点条件を切りかえることができます。

備考

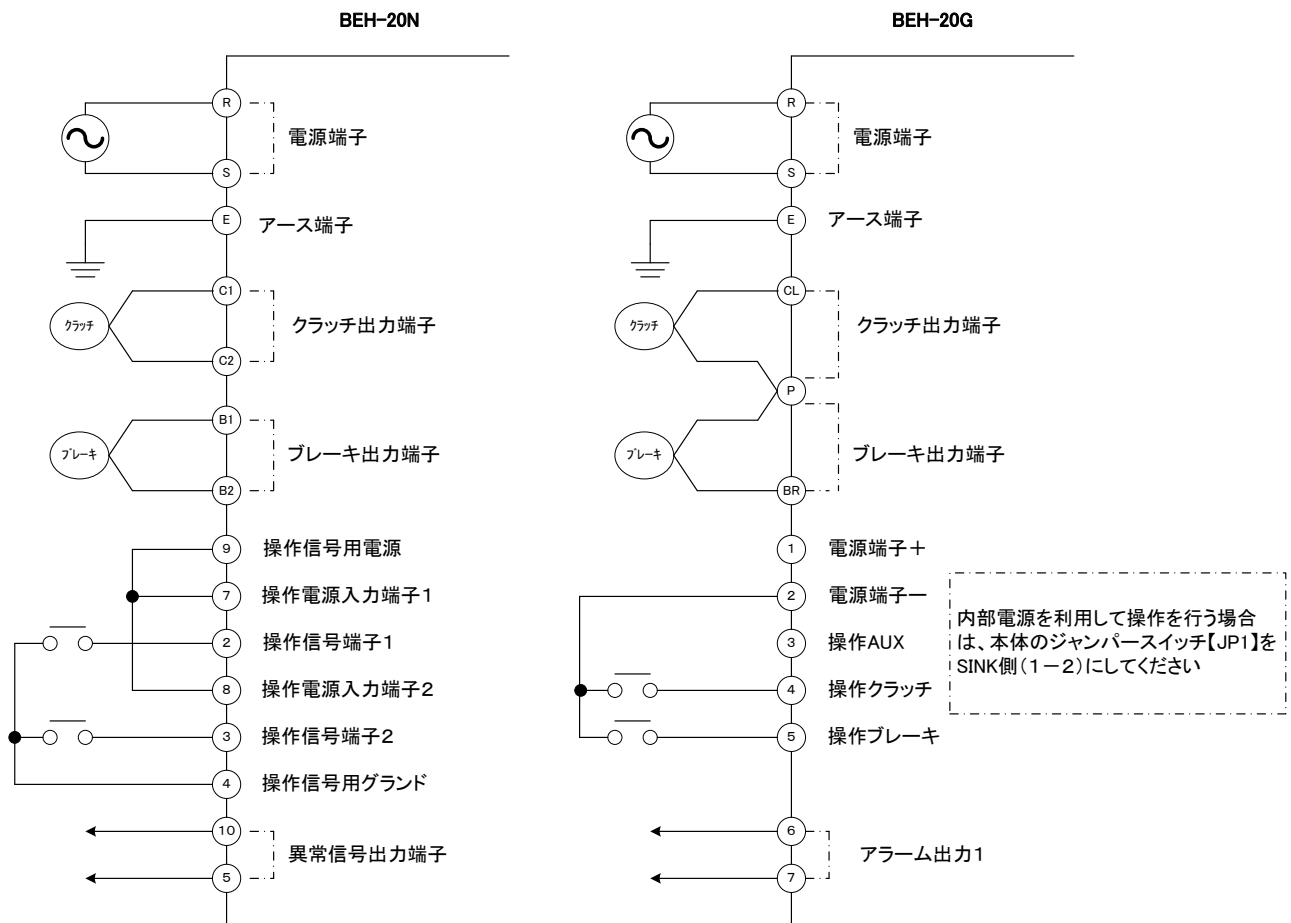
その他、詳細につきましては『BEHモデル取扱説明書』を参照してください。



BEHモデル

BEH-20N から BEH-20G への置き換え資料

■標準的な配線例 (内部電源を利用する場合)



■ジャンパースイッチ対応表

BEH-20N			BEH-20G	
スイッチ名	設定		スイッチ名	設定
SW1-1	クラッチ条件#06	→	※オートチューニングを利用してクラッチ・ブレーキ条件を設定してください。	
SW2-1	ブレーキ条件#06	→		
SW3-1(Off)	オルタネートモード	→	SW3-2(Off)	オルタネートモード
SW3-2(Off)	停電検出無効	→	—	対応機能無し
SW3-3(On)	断線検出有効	→	SW3-3(On)	断線検出有効
SW3-4(On)	過電流検出有効	→		過電流検出有効
SW3-5 無効			—	
SW3-6 無効			—	

※BEH-20G ではクラッチ・ブレーキの枠番を、自動チューニング機能により設定します。

詳細につきましては、『BEHモデル取扱説明書』を参照してください



BEHモデル

BEH-20N から BEH-20G への置き換え資料

4/4

■ジャンパースイッチ対応表

BEH-20N			BEH-20G	
ジャンパースイッチ名	機能		ジャンパースイッチ名	機能★A
JP100	A側：a接点	→	JP2	2-3側：a接点
	B側：b接点	→		1-2側：b接点

このジャンパースイッチを変更することで、BEH-20Gの【アラーム出力1】接点条件を切りかえることができます。

備考

その他、詳細につきましては『BEHモデル取扱説明書』を参照してください。

★A 2017/12/07 JP2 誤記訂正