

# CLUTCHES & BRAKES

## CONTENTS



カップリング

ETP プッシュ

電磁クラッチ・ブレーキ

変・減速機

インバータ

リニアシャフトドライブ

トルクリミッタ

ロスタ

## 》 254 電磁クラッチ・ブレーキ

- 256 電磁クラッチ・ブレーキ機種一覧
- 258 電磁クラッチ・ブレーキ選定ガイド
- 259 用途・特性から選ぶ
- 260 アプリケーション

## 》 262 マイクロ励磁作動形クラッチ・ブレーキ

- 264 製品ラインナップ
- 268 102
- 272 CYT
- 274 112

## 》 276 励磁作動形クラッチ・ブレーキ

- 278 製品ラインナップ
- 282 101
- 284 CS
- 286 111
- 288 CSZ
- 289 BSZ

## 》 290 電磁クラッチ・ブレーキユニット

- 292 製品ラインナップ
- 298 125
- 302 121(20G)
- 304 180
- 308 126
- 312 CBW
- 316 CMW
- 318 121(10G)
- 320 122

## 》 322 励磁作動形クラッチ・ブレーキ技術資料

## 》 344 無励磁作動形ブレーキ

- 346 製品ラインナップ
- 350 BXW(L・H・S)
- 352 BXW(R)
- 354 BXR(LE)
- 356 BXR
- 360 BXL
- 364 BXH
- 368 458
- 372 457
- 374 選定手順

## 》 382 電磁ツースクラッチ

- 384 546

## 》 388 ブレーキモータ












- 390 BMS
- 392 BMM


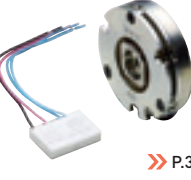






## 》 396 電源装置

- 398 製品ラインナップ
- 400 BES
- 402 BEH
- 404 BEW
- 406 BEW(S)
- 408 BEW(W)
- 410 BEW(FH)
- 412 BEM
- 414 BEM(T)

## 》 621 三木プーリ穴加工規格

電磁クラッチ・ブレーキ 機種一覧

シリーズ	マイクロ励磁作動形クラッチ・ブレーキ			
種類	マイクロクラッチ		マイクロブレーキ	
モデル	102	CYT	112	
タイプ	13	33	33M	13
	 >> P.268	 >> P.270	 >> P.272	 >> P.274
	15	35		12
	 >> P.269	 >> P.271	33B	 >> P.275
	11	31		11
	 >> P.269	 >> P.271	 >> P.273	 >> P.275

シリーズ	無励磁作動形ブレーキ			
モデル	BXW(L・H・S)	BXR(LE)	BXL	457
	 >> P.350	 >> P.354	 >> P.360	 >> P.372
モデル	BXW(R)	BXR	BXH	458
	 >> P.352	 >> P.356	 >> P.364	 >> P.368

シリーズ	電磁クラッチ・ブレーキ電源装置		無励磁ブレーキ用整流電源 DC45/90/180V	
モデル	BES	BEH	BEW	BEW(S)
	 >> P.400	 >> P.402	 >> P.404	 >> P.406

カップリング

ETPプッシュ

電磁クラッチ・ブレーキ

変・減速機

インバータ

リニアシャフトドライブ

トルクリミッタ

ロスタ

シリーズ

マイクロ励磁作動形  
クラッチ・ブレーキ

励磁作動形  
クラッチ・ブレーキ

電磁クラッチ・  
ブレーキユニット

無励磁作動形  
ブレーキ

電磁ツースクラッチ

ブレーキモータ

電源装置

励磁作動形クラッチ・ブレーキ

クラッチ

ブレーキ

101	CS	CSZ	111	BSZ
13G	33G	35	13G	12



>> P.282



>> P.284



>> P.286

15G

35G

12G



>> P.283



>> P.285



>> P.288



>> P.287



>> P.289

11G

31G

11G



>> P.283



>> P.285



>> P.287

シリーズ

電磁クラッチ・ブレーキユニット

シリーズ

電磁ツースクラッチ

ブレーキモータ

クラッチ・ブレーキ

ダブルクラッチ・ブレーキ

546

BMS-BMM

種類

ダブルクラッチ

モデル



>> P.318



>> P.320



>> P.384



>> P.390

BEW(W)

BEW(FH)

BEM

BEM(T)



>> P.408



>> P.410



>> P.412



>> P.414

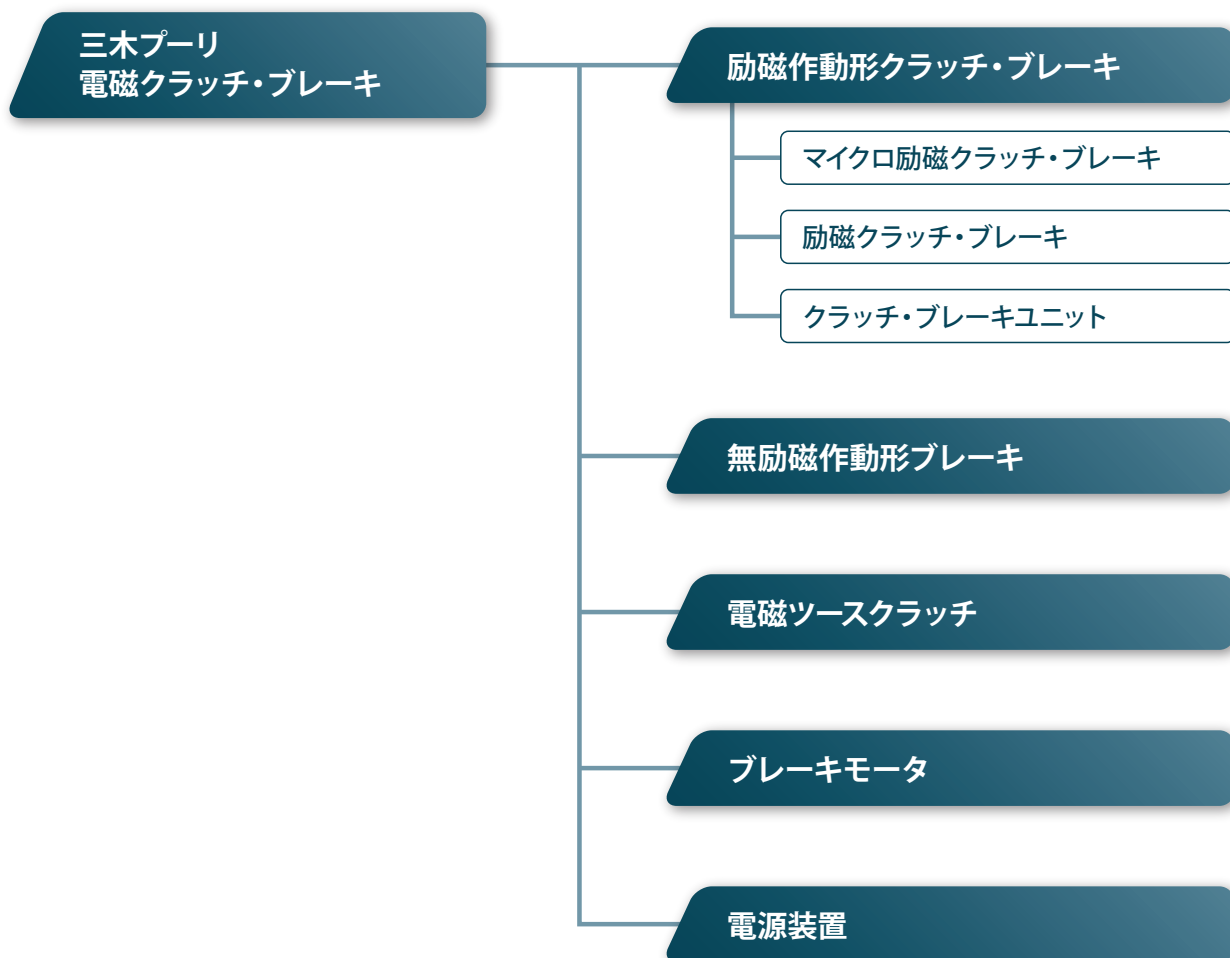
>> 次ページで電磁クラッチ・ブレーキのモデル選定ができます。

## 選定ガイド

三木プーリの電磁クラッチ・ブレーキは大きく分けると「励磁作動形クラッチ・ブレーキ」、「無励磁作動形ブレーキ」、「電磁ツースクラッチ」、「ブレーキモータ」、「電源装置」に分かれています。

選定にあたっては、右ページの図表を参考に用途、必要トルク、性能、負荷の性質、駆動源などを十分に確認のうえ、選定ください。詳細な選定方法は、各シリーズごとに記載の「選定手順」を参照ください。

## 製品一覧



用途・特性から選ぶ

		トルク [N・m]	適合電源装置	
励磁 作用形 クラッチ・ブレーキ	マイクロ励磁	クラッチ 102 [0.4-2.4 N・m] CYT [0.4-1.0 N・m]		
		ブレーキ 112 [0.4-2.4 N・m]		
	励磁	クラッチ	CSZ [2.4-10 N・m] 101・CS [5-320 N・m]	
		ブレーキ	BSZ [2.4-10 N・m] 111 [5-320 N・m]	
	クラッチ・ブレーキユニット	防滴型	125 [2.4-160 N・m]	BES
		開放型	121[20G] [5-320 N・m]	BEH
		密閉型	180 [7.5-120 N・m]	
		モータ直結型	126 [5-80 N・m]	
		減速機一体型	CBW [5-40 N・m]	
		モータ・減速機一体型	CMW [5-40 N・m]	
ダブルクラッチ型		121[10G] [5-320 N・m]		
ダブルクラッチ・ブレーキ		122 [5-160 N・m]		
無励磁 作用形 ブレーキ	保持用	BXW(R)[0.30-2.50 N・m]    BXR [5-55 N・m]	BES BEH BEW BEM	
		BXW(S)[0.36-5.20 N・m]		
		BXR(LE)[0.06-3.20 N・m]		
	保持・制動両用	BXW(H)[0.24-4.00 N・m]    BXH [4-44 N・m]	458 [4-400 N・m]	
		制動用		BXW(L)[0.12-2.00 N・m]    BXL [2-22 N・m]
	ツースクラッチ	546 [17.5-2200 N・m]	BES	
ブレーキモータ	励磁作用形	BMM [2.5-50 N・m] モータ出力 0.2-3.7kW	BEW	
	無励磁作用形	BMS [2-15 N・m] モータ出力 0.2-1.5kW	BEW	

カップリング

ETP プッシュ

電磁クラッチ・ブレーキ

変・減速機

インバータ

リアシャフトドライブ

トルクリミッタ

ロスタ

シリーズ

- 励磁作用形クラッチ・ブレーキ
- マイクロ励磁作用形クラッチ・ブレーキ
- 励磁作用形クラッチ・ブレーキ
- 電磁クラッチ・ブレーキユニット

無励磁作用形ブレーキ

電磁ツースクラッチ

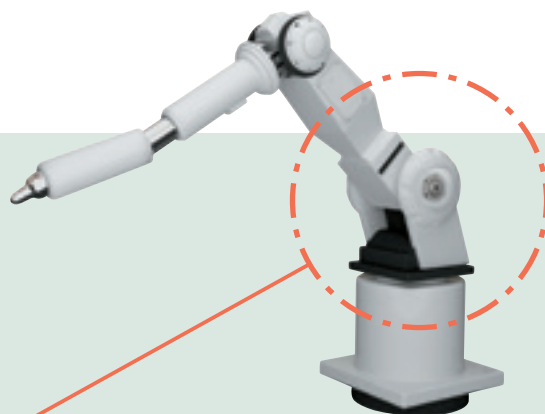
ブレーキモータ

電源装置

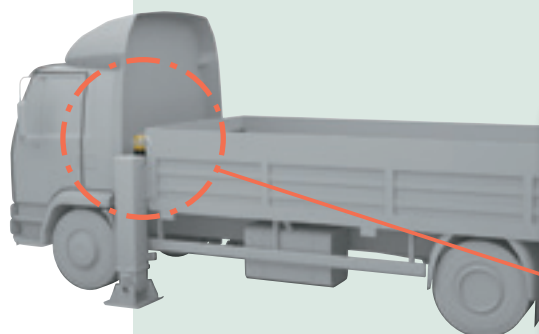
アプリケーション

製品型式 BXR

採用装置 多関節ロボット

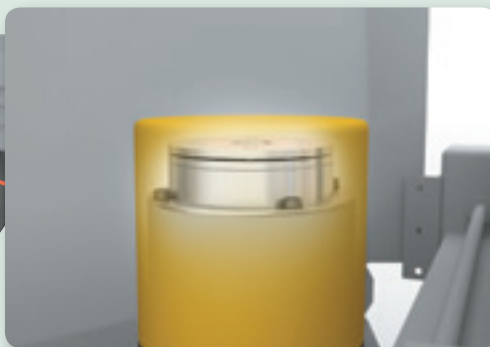


アームの保持にBXRスプラインタイプ。  
薄型設計による省スペース化と、軽量ロータ採用による空転磨耗の大幅な低減。



製品型式 111

採用装置 特殊車輛

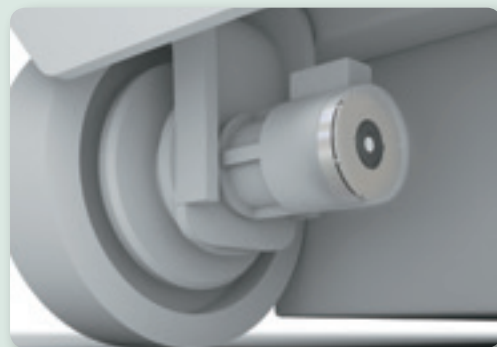


補助脚昇降部に励磁作動形  
ブレーキ111モデル。

製品型式 BXR

採用装置 高所作業車

駆動モータの保持ブレーキとしてBXRモデル。  
薄型設計により省スペース化に貢献。



カップリング

ETP ブッシュ

電磁クラッチ・ブレーキ

変・減速機

インバータ

リニアシャフトドライブ

トルクリミッタ

ロスタ

シリーズ

励磁作動形クラッチ・ブレーキ

マイクロ励磁作動形クラッチ・ブレーキ

励磁作動形クラッチ・ブレーキ

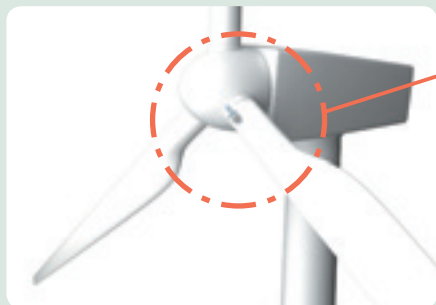
電磁クラッチ・ブレーキユニット

無励磁作動形ブレーキ

電磁ツースクラッチ

ブレーキモータ

電源装置



風力発電機のピッチ駆動装置にBXW 大型サイズ。



製品型式 **BXW 大型サイズ(カスタマイズ品)**

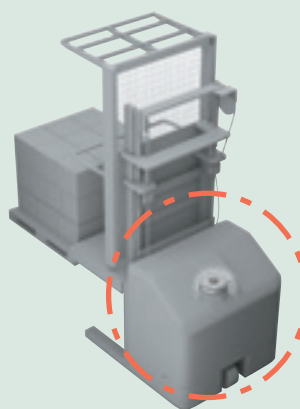
採用装置 **風力発電装置**



製品型式 **BXR(LE)**

採用装置 **垂直多関節ロボット**

専用コントローラで制御することで超薄型を実現したBXR(LE)モデル。  
出力軸に搭載することで限られたスペースを有効に利用。専用コントローラで省エネも実現。



電動フォークリフトに無励磁ブレーキBXHモデル。  
コンパクトで高トルクな設計です。

製品型式 **BXH**

採用装置 **フォークリフト**



# 励磁作動形クラッチ・ブレーキ

## ELECTROMAGNETIC CLUTCHES AND BRAKES

	クラッチ・ブレーキトルク[N·m]		
	1	10	100
101-CSモデル	(5 ~ 320)		
CSZモデル	(2.4 ~ 10)		
111モデル	(5 ~ 320)		
BSZモデル	(2.4 ~ 10)		

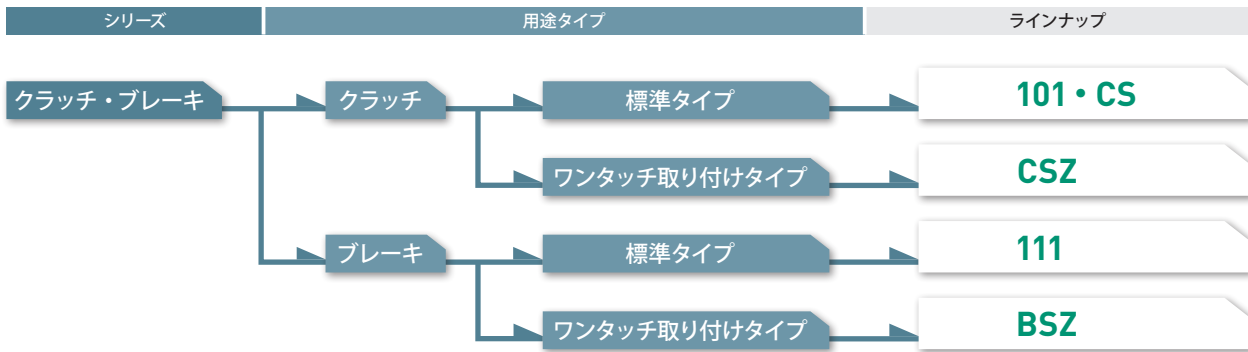
用途 印刷機械、製本機械、食品機械、包装機械、織機

### さまざまな一般産業機械を正確に制御するクラッチ・ブレーキ

クラッチは駆動部と負荷の間に配置することで動力の連結・切り離しを正確におこないます。ブレーキは負荷慣性や機械系を減速・停止また、静止状態の保持に使用します。この、基本の使用方法を応用しクラッチとブレーキを組み合わせることで有段変速機構や正・逆回転切り替え、位置決め・割り出し、寸動運転などさまざまな応用が可能です。制御が簡単でメンテナンスも容易であることも魅力のひとつです。



モデル紹介



詳細な選定は P.322 ~ 329 をご覧ください。

クラッチ

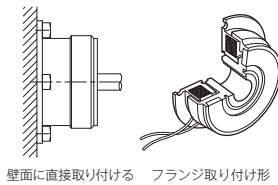


■ 取り付け方法

101

壁面取り付けタイプ

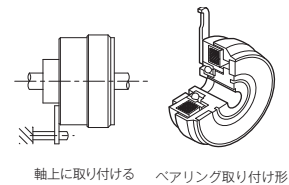
フランジ取り付け形ステータを使用します。この形は軸方向の寸法が短いので、取り付けスペースが小さくて済みます。



CS

軸上取り付けタイプ

ベアリング取り付け形ステータを使用します。この形は取り付けが比較的容易で、取り付け部の加工や手間が省けます。



■ 軸連結方法(アーマチュア)

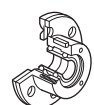
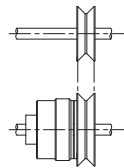
101-□-□3、CS-□-□3

突き合わせ・平行軸両用タイプ(アーマチュア3型) アーマチュア以外の部分(Vプリー)などをお客様でご用意していただくタイプで、突き合わせ・通し軸どちらにも設計可能です。



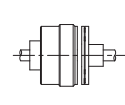
101-□-□5、CS-□-□5

平行軸巻き掛け連結タイプ(アーマチュア5型) 通し軸用アーマチュアアッセンブリを使用します。この使用法は比較的取り付けが容易になると同時に、非常に合理的な取り付けができます。



101-□-□1、CS-□-□1

突き合わせタイプ(アーマチュア1型) 突き合わせ軸用のアーマチュアアッセンブリを使用します。心出しなど、取り付けが面倒になり、合フランジを用いたり、フレキシブルカップリングの併用などが必要な場合もあります。

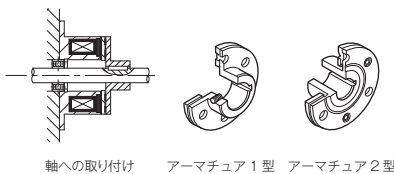


ブレーキ



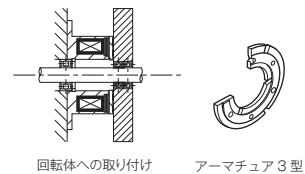
軸取り付けタイプ

ほとんどの場合が軸の制動ですので、いかに有効に軸に取り付けるかがポイントです。



回転体取り付けタイプ

軸に固定しない慣性体は、軸を止めても止まりませんので、直接慣性体に取り付けるアーマチュアアッセンブリを使用します。



ワンタッチ取り付けタイプ

CSZ、BSZ

基本設計は標準タイプと同じで、あらかじめステータアーマチュアを組み立て済みのためわざわざ間出しの必要がありません。作業時間の大幅低減を約束します。



カップリング

ETP プッシュ

電磁クラッチ・ブレーキ

変・減速機

インバータ

リニアシャフトドライブ

トルクリミッタ

ロスタ

シリーズ

励磁作用形クラッチ・ブレーキ  
 マイクロ励磁作用形  
 クラッチ・ブレーキ

励磁作用形  
 クラッチ・ブレーキ

電磁クラッチ・  
 ブレーキユニット

無励磁作用形  
 ブレーキ

電磁ツースクラッチ

ブレーキモータ

電源装置

モデル

101

CS

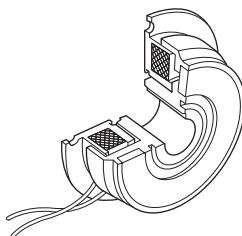
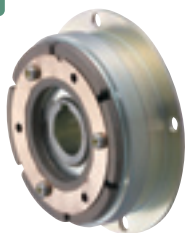
111

CSZ

BSZ

製品ラインナップ

## 101 励磁作動形クラッチ-フランジ取り付け形

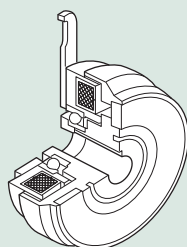
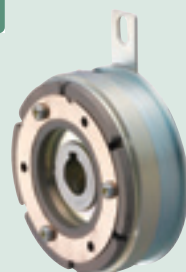


フランジ取り付け形

ステータとロータを組み合わせてフレームなどの静止部に直接取り付け、固定します。軸方向の寸法が短く、窓際のスペースが有効に使用できます。通し軸、突き合わせ軸などの連結方法にあわせて、アーマチュアを選択します。

クラッチトルク	[N・m]	5 ~ 320
使用可能温度	[°C]	-10 ~ +40
バックラッシュ		ゼロ

## CS 励磁作動形クラッチ-ベアリング取り付け形

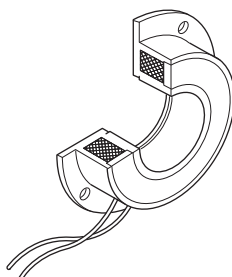
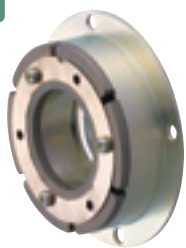


ベアリング取り付け形

ステータとロータが一体化されており、回り止めアームで機械の静止部に保持し、ロータはキーで回転軸に固定します。取り付けが比較的容易で、取り付け部の加工の手間が省けます。

クラッチトルク	[N・m]	5 ~ 320
使用可能温度	[°C]	-10 ~ +40
バックラッシュ		ゼロ

## 111 励磁作動形ブレーキ



ブレーキは回転体を制動・保持するために使用しますので、ステータ部のフランジは、強固な静止部に確実に固定します。取り付けスペースなどを考慮した上で、アーマチュアを選択します。

ブレーキトルク	[N・m]	5 ~ 320
使用可能温度	[°C]	-10 ~ +40
バックラッシュ		ゼロ

## CSZ・BSZ 励磁作動形クラッチ・ブレーキ-ワンタッチ取り付け形



CSZ



BSZ

クラッチ・ブレーキの動作に必要な摩擦面のすき間を調整し、あらかじめ組み立てたモデルです。クラッチは軸上にセット、ブレーキはフランジ面を取り付けるだけです。すき間調整と同心度・偏心の調整が不要で取り付け時間を大幅に削減します。

クラッチ・ブレーキトルク	[N・m]	2.4 ~ 10
使用可能温度	[°C]	-10 ~ +40
バックラッシュ		ゼロ

カップリング

ETPプッシュ

電磁クラッチ・ブレーキ

変・減速機

インバータ

リニアシャフトドライブ

トルクリミッタ

ロスタ

シリーズ

励磁作動形クラッチ・ブレーキ  
マイクロ励磁作動形  
クラッチ・ブレーキ  
励磁作動形  
クラッチ・ブレーキ  
電磁クラッチ・  
ブレーキユニット

無励磁作動形  
ブレーキ

電磁ツースクラッチ

ブレーキモータ

電源装置

モデル

101

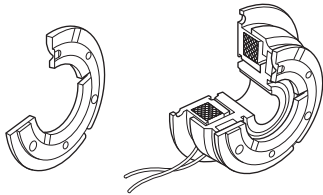
CS

111

CSZ

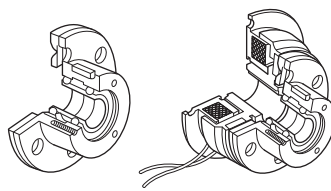
BSZ

通し軸・突き合わせ軸両用タイプ



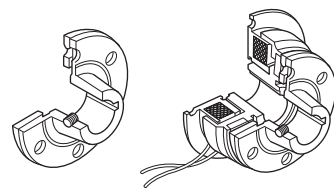
アーマチュア3型 101(13G)

通し軸(平行軸巻き掛け連結)タイプ



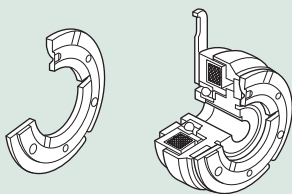
アーマチュア5型 101(15G)

突き合わせ軸タイプ



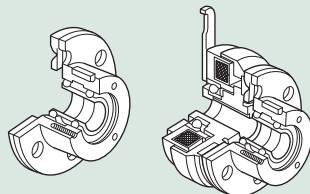
アーマチュア1型 101(11G)

通し軸・突き合わせ軸両用タイプ



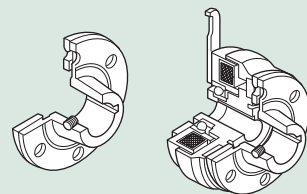
アーマチュア3型 CS(33G)

通し軸(平行軸巻き掛け連結)タイプ



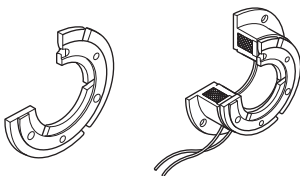
アーマチュア5型 CS(35G)

突き合わせ軸タイプ



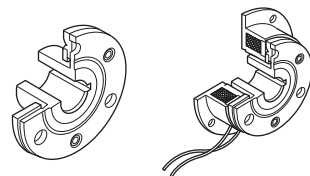
アーマチュア1型 CS(31G)

幅広い用途を持つタイプ



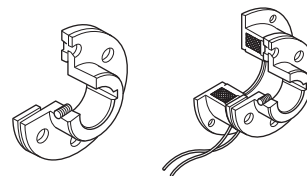
アーマチュア3型 111(13G)

薄型・省スペースタイプ



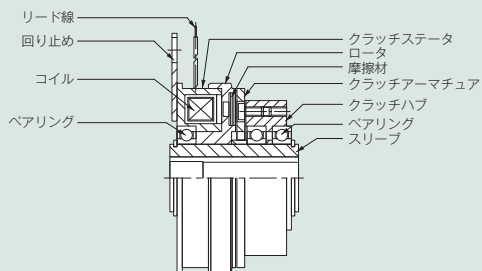
アーマチュア2型 111(12G)

一般形状の使いやすいタイプ

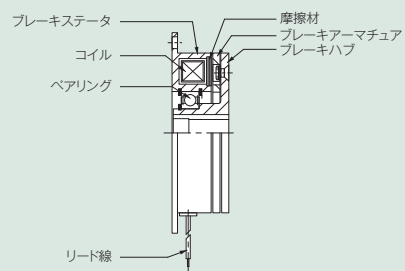


アーマチュア1型 111(11G)

CSZ



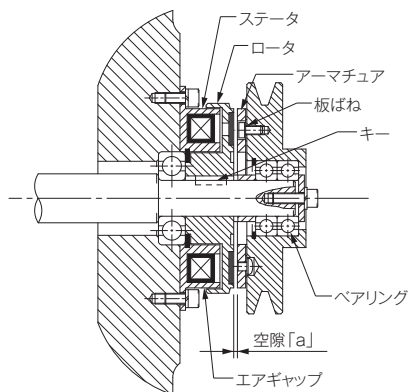
BSZ



## 取り付け例

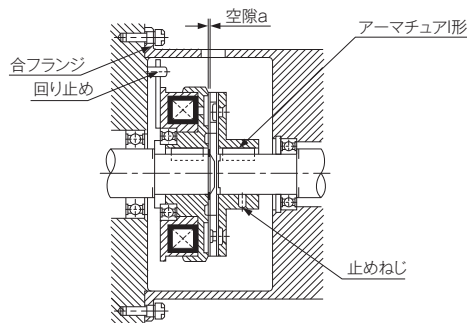
### 101 フランジ取り付け例

ステータは取り付けフランジにより、フレームなどの静止部に直接取り付け、固定されます。ロータは、回転軸に対しキーにより連結されます。ステータとロータは、磁気回路の一部となる狭いエアギャップを介して組み合わされ、磁極を形成します。



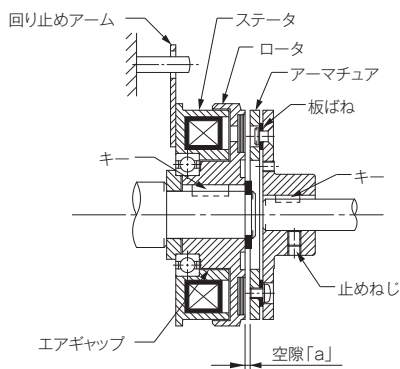
### CS 突き合わせ軸取り付け例

突き合わせ軸での設計では、図のように合フランジを用いて2軸の心出しをしっかりと行います。



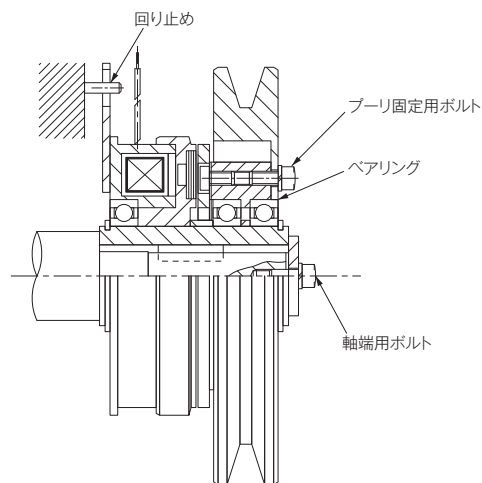
### CS ベアリング取り付け例

ステータは、ベアリングを介してロータと一体化されており、回り止めアームで機械の静止部に保持されます。アーマチュアは、止めねじにより回転軸に固定されます。ステータとロータは、ベアリングを介して磁極を形成します。



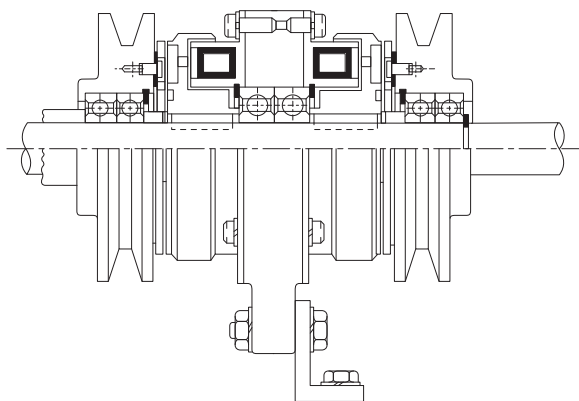
### CSZ 取り付け例

スリーブに軸を差し込み、軸端からCSZを締め付けるだけで取り付けは完了です。



### クラッチの組み合わせ例

クラッチを2台通し軸上に組み合わせた例です。スペースが限られている中での2段変速、正・逆回転といった制御を必要とする場合に有効です。



カップリング

ETPプッシュ

電磁クラッチ・ブレーキ

変・減速機

インバータ

リニアシャフトドライブ

トルクリミッタ

ロスタ

シリーズ

励磁作動形クラッチ・ブレーキ

励磁作動形クラッチ・ブレーキ

電磁クラッチ・ブレーキユニット

無励磁作動形ブレーキ

電磁ツースクラッチ

ブレーキモータ

電源装置

モデル

101

CS

111

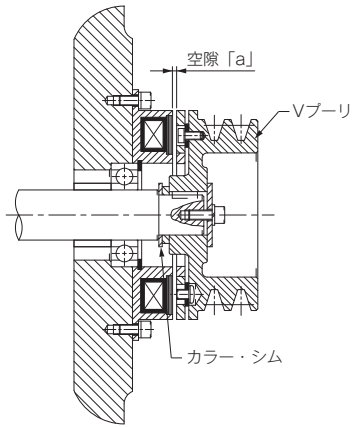
CSZ

BSZ

## 取り付け例

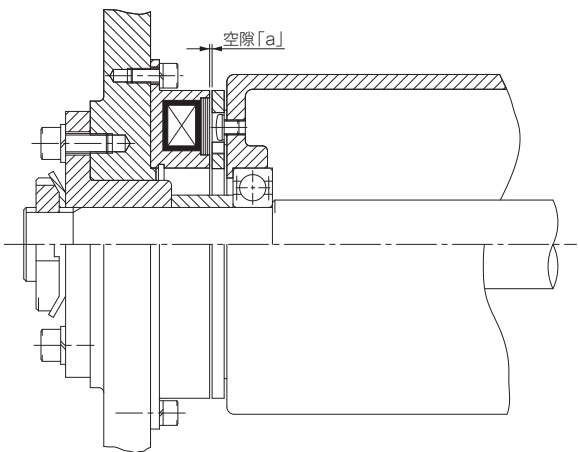
### 111アーマチュア3型の取り付け例

Vプーリの端面に直接アーマチュア3型を取り付けると、アーマチュアハブが不要になり、非常に合理的です。スペースが限られている場合や、壁面から張り出した軸でオーバーハング荷重を極力小さくしたい場合に最適です。



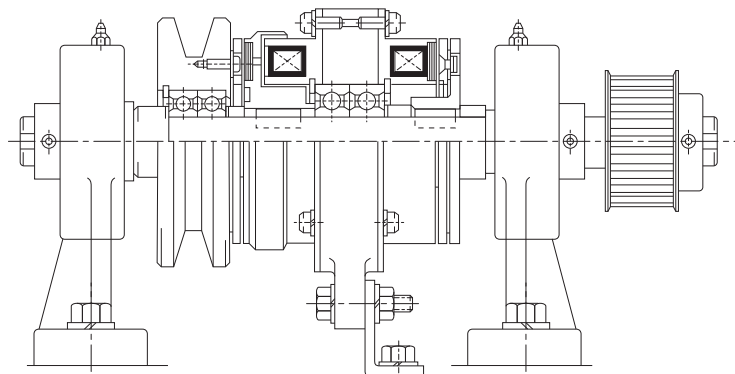
### 111アーマチュア3型の取り付け例

ベアリングを介して軸上に浮いている回転体(アイドラプーリやガイドローラなど)は、アーマチュア3型をダイレクト取り付けすれば、容易で、しかもスペースをとらずに組み付けることができます。空隙[a]は、カラーおよびシムで容易に設定できます。補正するときも、シムの枚数を増減させるだけで簡単です。



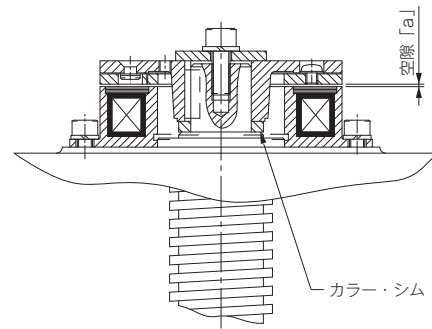
### クラッチとブレーキの組み合わせ例

クラッチとブレーキを通し軸上に組み合わせました例です。取り付けるスペースが限られる場合や、ステータを取り付ける壁がない場合などに有効です。



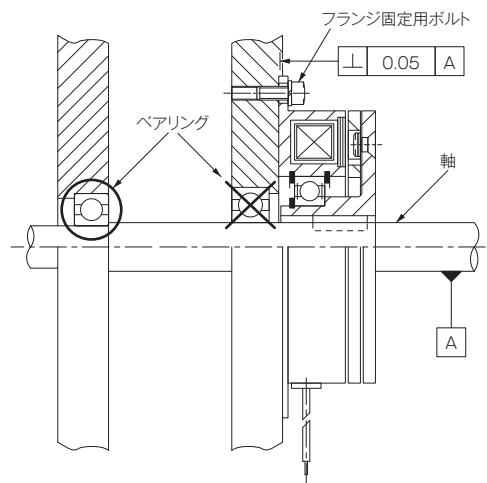
### 111アーマチュア2型の縦軸での取り付け例

アーマチュア2型は、ステータ内の空間にアーマチュアハブのボス部をおさめしてしまう独特なものです。ですからコンパクトになり、ブレーキの先にプーリなどを取り付けても、軸方向の寸法が長くなりません。空転トルクはゼロですので、縦軸に取り付けても、スペースをとらず、しかも簡単に取り付けられます。空隙[a]は、カラーおよびシムで容易に設定できます。補正するときも、シムの枚数を増減させるだけで簡単です。



### BSZ取り付け例

制動したい軸に差し込みBSZを壁面に固定するだけで取り付けは完了です。設計時に取り付け軸が片持ち、3点支持とならないようにご注意ください。



# 101モデル 励磁クラッチ-フランジ取り付け形

ELECTROMAGNETIC CLUTCHES & BRAKES

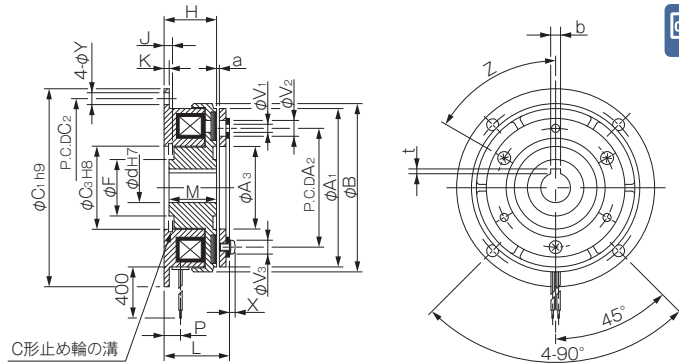
## 仕様

型式	サイズ	動摩擦トルク Td [N・m]	静摩擦トルク Ts [N・m]	コイル(at20°C)				耐熱 クラス	リード線		最高 回転速度 [min <sup>-1</sup> ]	回転慣性モーメント J		空際再調整 までの総仕事 Er[J]	アーマ チュア 吸引時間 ta[s]	トルク 立上り時間 tp[s]	トルク 消減時間 td[s]	質量 [kg]
				電圧 [V]	容量 [W]	電流 [A]	抵抗 [Ω]		UL スタイル	サイズ		ロータ [kg・m <sup>2</sup> ]	アーマチュア [kg・m <sup>2</sup> ]					
101-06-13G												4.23 × 10 <sup>-5</sup>						0.46
101-06-15G	06	5	5.5	DC24	11	0.46	52	B	UL3398	AWG22	8000	7.35 × 10 <sup>-5</sup>	1.05 × 10 <sup>-4</sup>	36 × 10 <sup>6</sup>	0.020	0.041	0.020	0.66
101-06-11G												6.03 × 10 <sup>-5</sup>						0.5
101-08-13G												1.18 × 10 <sup>-4</sup>						0.83
101-08-15G	08	10	11	DC24	15	0.63	38	B	UL3398	AWG18	6000	2.24 × 10 <sup>-4</sup>	3.00 × 10 <sup>-4</sup>	60 × 10 <sup>6</sup>	0.023	0.051	0.030	1.19
101-08-11G												1.71 × 10 <sup>-4</sup>						0.91
101-10-13G												4.78 × 10 <sup>-4</sup>						1.5
101-10-15G	10	20	22	DC24	20	0.83	29	B	UL3398	AWG18	5000	6.78 × 10 <sup>-4</sup>	9.45 × 10 <sup>-4</sup>	130 × 10 <sup>6</sup>	0.025	0.063	0.050	2.11
101-10-11G												6.63 × 10 <sup>-4</sup>						1.66
101-12-13G												1.31 × 10 <sup>-3</sup>						2.76
101-12-15G	12	40	45	DC24	25	1.04	23	B	UL3398	AWG18	4000	2.14 × 10 <sup>-3</sup>	2.75 × 10 <sup>-3</sup>	250 × 10 <sup>6</sup>	0.040	0.115	0.065	3.8
101-12-11G												1.81 × 10 <sup>-3</sup>						3.05
101-16-13G												4.80 × 10 <sup>-3</sup>						5.1
101-16-15G	16	80	90	DC24	35	1.46	16	B	UL3398	AWG18	3000	6.30 × 10 <sup>-3</sup>	9.05 × 10 <sup>-3</sup>	470 × 10 <sup>6</sup>	0.050	0.160	0.085	6.9
101-16-11G												6.35 × 10 <sup>-3</sup>						5.4
101-20-13G												1.37 × 10 <sup>-2</sup>						9.3
101-20-15G	20	160	175	DC24	45	1.88	13	B	UL3398	AWG16	2500	1.93 × 10 <sup>-2</sup>	2.65 × 10 <sup>-2</sup>	10 × 10 <sup>8</sup>	0.090	0.250	0.130	13
101-20-11G												1.90 × 10 <sup>-2</sup>						10.5
101-25-13G												3.58 × 10 <sup>-2</sup>						17
101-25-15G	25	320	350	DC24	60	2.5	9.6	B	UL3398	AWG16	2000	4.48 × 10 <sup>-2</sup>	7.45 × 10 <sup>-2</sup>	20 × 10 <sup>8</sup>	0.115	0.335	0.210	23.6
101-25-11G												4.83 × 10 <sup>-2</sup>						18.7

※動摩擦トルクTdは、相対速度100min<sup>-1</sup>時の値です。また、初期トルク特性により、ならし運転が必要となる場合があります。  
 ※回転慣性モーメントおよび質量は、最大穴径時の値となります。

## 寸法(101-□-13G)

(ダイレクト取り付け用)



単位[mm]

サイズ	軸穴寸法				
	d H7	JIS規格対応		JIS旧規格対応	
		b P9	t	b E9	t
06	12	4 <sup>-0.012</sup> <sub>-0.042</sub>	1.5 <sup>+0.05</sup> <sub>0</sub>	4 <sup>+0.050</sup> <sub>+0.020</sub>	1.5 <sup>+0.5</sup> <sub>0</sub>
	15	5 <sup>-0.012</sup> <sub>-0.042</sub>	2 <sup>+0.05</sup> <sub>0</sub>	5 <sup>+0.050</sup> <sub>+0.020</sub>	2 <sup>+0.5</sup> <sub>0</sub>
08	15	5 <sup>-0.012</sup> <sub>-0.042</sub>	2 <sup>+0.05</sup> <sub>0</sub>	5 <sup>+0.050</sup> <sub>+0.020</sub>	2 <sup>+0.5</sup> <sub>0</sub>
	20	6 <sup>-0.012</sup> <sub>-0.042</sub>	2.5 <sup>+0.05</sup> <sub>0</sub>	5 <sup>+0.050</sup> <sub>+0.020</sub>	2 <sup>+0.5</sup> <sub>0</sub>
10	20	6 <sup>-0.012</sup> <sub>-0.042</sub>	2.5 <sup>+0.05</sup> <sub>0</sub>	5 <sup>+0.050</sup> <sub>+0.020</sub>	2 <sup>+0.5</sup> <sub>0</sub>
	25	8 <sup>-0.015</sup> <sub>-0.051</sub>	3 <sup>+0.05</sup> <sub>0</sub>	7 <sup>+0.061</sup> <sub>+0.025</sub>	3 <sup>+0.5</sup> <sub>0</sub>
12	25	8 <sup>-0.015</sup> <sub>-0.051</sub>	3 <sup>+0.05</sup> <sub>0</sub>	7 <sup>+0.061</sup> <sub>+0.025</sub>	3 <sup>+0.5</sup> <sub>0</sub>
	30	8 <sup>-0.015</sup> <sub>-0.051</sub>	3 <sup>+0.05</sup> <sub>0</sub>	7 <sup>+0.061</sup> <sub>+0.025</sub>	3 <sup>+0.5</sup> <sub>0</sub>
16	40	12 <sup>-0.018</sup> <sub>-0.061</sub>	3 <sup>+0.05</sup> <sub>0</sub>	10 <sup>+0.061</sup> <sub>+0.025</sub>	3.5 <sup>+0.5</sup> <sub>0</sub>
	20	12 <sup>-0.018</sup> <sub>-0.061</sub>	3 <sup>+0.05</sup> <sub>0</sub>	10 <sup>+0.061</sup> <sub>+0.025</sub>	3.5 <sup>+0.5</sup> <sub>0</sub>
20	50	14 <sup>-0.021</sup> <sub>-0.061</sub>	3.5 <sup>+0.05</sup> <sub>0</sub>	12 <sup>+0.075</sup> <sub>+0.032</sub>	3.5 <sup>+0.5</sup> <sub>0</sub>
	50	14 <sup>-0.021</sup> <sub>-0.061</sub>	3.5 <sup>+0.05</sup> <sub>0</sub>	12 <sup>+0.075</sup> <sub>+0.032</sub>	3.5 <sup>+0.5</sup> <sub>0</sub>
25	60	18 <sup>-0.024</sup> <sub>-0.061</sub>	4 <sup>+0.05</sup> <sub>0</sub>	15 <sup>+0.075</sup> <sub>+0.032</sub>	5 <sup>+0.5</sup> <sub>0</sub>

単位[mm]

サイズ	径方向寸法												軸方向寸法								
	A <sub>1</sub>	A <sub>2</sub>	A <sub>3</sub>	B	C <sub>1</sub>	C <sub>2</sub>	C <sub>3</sub>	F	V <sub>1</sub>	V <sub>2</sub>	V <sub>3</sub>	Y	Z	H	J	K	L	M	P	X	a
06	63	46	34.5	67.5	80	72	35	23	3-3.1	3-6.3	3-5.5	5	6-60°	24	3.5	2.1	28	22	7.3	2.5	0.2 ±0.05
08	80	60	41.7	85	100	90	42	28.5	3-4.1	3-8	3-7	6	6-60°	26.5	4.3	2.6	31	24	8.3	2.85	0.2 ±0.05
10	100	76	51.5	106	125	112	52	40	3-5.1	3-11	3-9	7	6-60°	30	5	3.1	36.1	27	9	3.3	0.2 ±0.05
12	125	95	61.5	133	150	137	62	45	3-6.1	3-12	3-11	7	6-60°	33.5	5.5	3.6	40.5	30	9.3	3.3	0.3 ±0.05
16	160	120	79.5	169	190	175	80	62	3-8.2	3-15	3-14	9.5	6-60°	37.5	6	4.1	46.5	34	11.7	3.5	0.3 ±0.05
20	200	158	99.5	212.3	230	215	100	77	3-10.2	3-18	3-16.2	9.5	6-60°	44	7	5.1	55.4	40	13.4	4.9	0.5 ±0.2
25	250	210	124.5	264	290	270	125	100	4-12.2	4-22	4-20	11.5	8-45°	51	8	6.1	63.9	47	16	5.5	0.5 ±0.2

※取り付け方法などに関しては、設計上の確認事項でご確認ください。

ご注文に際して

101-06-13G 24V 12DIN

サイズ

キー溝規格 DIN:JIS規格対応 P9  
 JIS:JIS旧規格(2種)対応 E9  
 ロータ穴径(寸法記号d)

カップリング

ETPプッシュ

電磁クラッチ・ブレーキ

変・減速機

インバータ

リニアシャフトドライブ

トルクリミッタ

ロスタ

シリーズ

励磁動作形クラッチ・ブレーキ

励磁動作形クラッチ・ブレーキ

電磁クラッチ・ブレーキユニット

無励磁動作形ブレーキ

電磁ツースクラッチ

ブレーキモータ

電源装置

モデル

101

CS

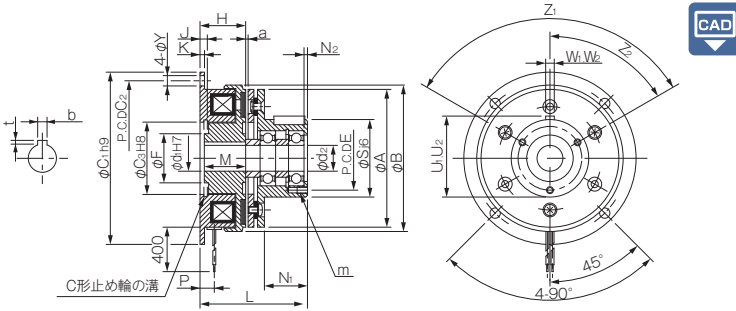
111

CSZ

BSZ

### 寸法(101-□-15G)

(通し軸用)



単位[mm]

サイズ	軸寸法		JIS規格対応		JIS旧規格対応	
	d <sub>1</sub> H7	d <sub>2</sub>	b P9	t	b E9	t
	06	12	12	4 <sup>-0.012</sup> <sub>-0.042</sub>	1.5 <sup>+0.5</sup> <sub>0</sub>	4 <sup>+0.050</sup> <sub>+0.020</sub>
08	15	15	5 <sup>-0.012</sup> <sub>-0.042</sub>	2 <sup>+0.5</sup> <sub>0</sub>	5 <sup>+0.050</sup> <sub>+0.020</sub>	2 <sup>+0.5</sup> <sub>0</sub>
10	20	20	6 <sup>-0.012</sup> <sub>-0.042</sub>	2.5 <sup>+0.5</sup> <sub>0</sub>	5 <sup>+0.050</sup> <sub>+0.020</sub>	2 <sup>+0.5</sup> <sub>0</sub>
12	25	25	8 <sup>-0.015</sup> <sub>-0.051</sub>	3 <sup>+0.5</sup> <sub>0</sub>	7 <sup>+0.061</sup> <sub>+0.025</sub>	3 <sup>+0.5</sup> <sub>0</sub>
16	30	30	8 <sup>-0.015</sup> <sub>-0.051</sub>	3 <sup>+0.5</sup> <sub>0</sub>	7 <sup>+0.061</sup> <sub>+0.025</sub>	3 <sup>+0.5</sup> <sub>0</sub>
20	40	40	12 <sup>-0.018</sup> <sub>-0.061</sub>	3 <sup>+0.5</sup> <sub>0</sub>	10 <sup>+0.061</sup> <sub>+0.025</sub>	3.5 <sup>+0.5</sup> <sub>0</sub>
25	50	50	14 <sup>-0.018</sup> <sub>-0.061</sub>	3.5 <sup>+0.5</sup> <sub>0</sub>	12 <sup>+0.075</sup> <sub>+0.032</sub>	3.5 <sup>+0.5</sup> <sub>0</sub>

単位[mm]

サイズ	径方向寸法										軸方向寸法														
	A	B	C <sub>1</sub>	C <sub>2</sub>	C <sub>3</sub>	E	F	Y	S	Z <sub>1</sub>	Z <sub>2</sub>	H	J	K	L	M	N <sub>1</sub>	N <sub>2</sub>	P	U <sub>1</sub>	W <sub>1</sub>	U <sub>2</sub>	W <sub>2</sub>	a	m
06	63	67.5	80	72	35	33	23	5	38	3-120°	60°	24	3.5	2.1	51.5	22	20	2	7.3	39.5	4	39.5	4	0.2 ±0.05	3-M4×0.7 深さ4
08	80	85	100	90	42	37	28.5	6	45	3-120°	60°	26.5	4.3	2.6	60	24	25	2	8.3	47	5	47	5	0.2 ±0.05	3-M4×0.7 深さ6
10	100	106	125	112	52	47	40	7	55	4-90°	45°	30	5	3.1	71.1	27	30	3	9	57	5	57.5	6	0.2 ±0.05	4-M4×0.7 深さ8
12	125	133	150	137	62	52	45	7	64	4-90°	45°	33.5	5.5	3.6	86.5	30	40	2.2	9.3	67	7	67	8	0.3 ±0.05	4-M4×0.7 深さ8
16	160	169	190	175	80	62	62	9.5	75	6-60°	30°	37.5	6	4.1	103.5	34	50	3	11.7	78	7	78	8	0.3 ±0.05	6-M5×0.8 深さ8
20	200	212.3	230	215	100	74.5	77	9.5	90	4-90°	45°	44	7	5.1	124.4	40	60	5	13.4	93.5	10	93	10	0.5 ±0.2	4-M6×1 深さ12
25	250	264	290	270	125	101.5	100	11.5	115	8-45°	22.5°	51	8	6.1	144.9	47	70	6	16	118.5	12	118	12	0.5 ±0.2	8-M6×1 深さ12

※取り付け方法などに関しては、設計上の確認事項でご確認ください。

ご注文に際して

101-06-15G 24V R12DIN A12JIS

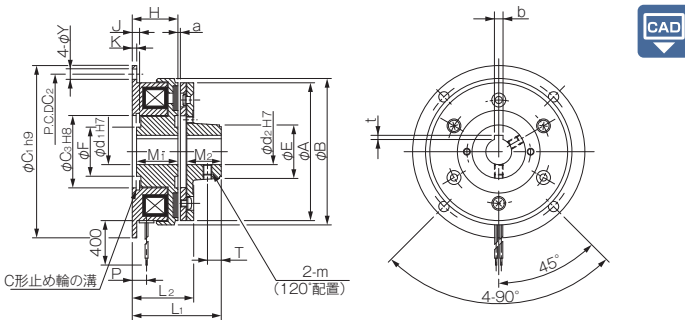
サイズ  
 ロータ穴径(寸法記号d<sub>1</sub>)  
 キー溝規格 DIN:JIS規格対応 P9  
 JIS:JIS旧規格(2種)対応 E9

アーマチュア型キー幅規格  
 寸法記号 U<sub>2</sub>, W<sub>2</sub> DIN:JIS規格対応 P9  
 寸法記号 U<sub>1</sub>, W<sub>1</sub> JIS:JIS旧規格(2種)対応 E9

アーマチュア穴径(寸法記号d<sub>2</sub>)

### 寸法(101-□-11G)

(突き合わせ軸用)



単位[mm]

サイズ	軸寸法		JIS規格対応		JIS旧規格対応	
	d <sub>1</sub> H7	d <sub>2</sub> H7	b P9	t	b E9	t
	06	12	12	4 <sup>-0.012</sup> <sub>-0.042</sub>	1.5 <sup>+0.5</sup> <sub>0</sub>	4 <sup>+0.050</sup> <sub>+0.020</sub>
08	15	15	5 <sup>-0.012</sup> <sub>-0.042</sub>	2 <sup>+0.5</sup> <sub>0</sub>	5 <sup>+0.050</sup> <sub>+0.020</sub>	2 <sup>+0.5</sup> <sub>0</sub>
10	20	20	6 <sup>-0.012</sup> <sub>-0.042</sub>	2.5 <sup>+0.5</sup> <sub>0</sub>	5 <sup>+0.050</sup> <sub>+0.020</sub>	2 <sup>+0.5</sup> <sub>0</sub>
12	25	25	8 <sup>-0.015</sup> <sub>-0.051</sub>	3 <sup>+0.5</sup> <sub>0</sub>	7 <sup>+0.061</sup> <sub>+0.025</sub>	3 <sup>+0.5</sup> <sub>0</sub>
16	30	30	8 <sup>-0.015</sup> <sub>-0.051</sub>	3 <sup>+0.5</sup> <sub>0</sub>	7 <sup>+0.061</sup> <sub>+0.025</sub>	3 <sup>+0.5</sup> <sub>0</sub>
20	40	40	12 <sup>-0.018</sup> <sub>-0.061</sub>	3 <sup>+0.5</sup> <sub>0</sub>	10 <sup>+0.061</sup> <sub>+0.025</sub>	3.5 <sup>+0.5</sup> <sub>0</sub>
25	50	50	14 <sup>-0.018</sup> <sub>-0.061</sub>	3.5 <sup>+0.5</sup> <sub>0</sub>	12 <sup>+0.075</sup> <sub>+0.032</sub>	3.5 <sup>+0.5</sup> <sub>0</sub>
25	60	60	18 <sup>-0.018</sup> <sub>-0.061</sub>	4 <sup>+0.5</sup> <sub>0</sub>	15 <sup>+0.075</sup> <sub>+0.032</sub>	5 <sup>+0.5</sup> <sub>0</sub>

単位[mm]

サイズ	径方向寸法										軸方向寸法									
	A	B	C <sub>1</sub>	C <sub>2</sub>	C <sub>3</sub>	E	F	Y	m	H	J	K	L <sub>1</sub>	L <sub>2</sub>	M <sub>1</sub>	M <sub>2</sub>	P	T	a	
06	63	67.5	80	72	35	26	23	5	M4	24	3.5	2.1	43	31.5	22	15	7.3	6	0.2 ±0.05	
08	80	85	100	90	42	31	28.5	6	M5	26.5	4.3	2.6	51	35	24	20	8.3	8	0.2 ±0.05	
10	100	106	125	112	52	41	40	7	M5	30	5	3.1	61.1	41.1	27	25	9	10	0.2 ±0.05	
12	125	133	150	137	62	49	45	7	M6	33.5	5.5	3.6	70.5	46.5	30	30	9.3	12	0.3 ±0.05	
16	160	169	190	175	80	65	62	9.5	M8	37.5	6	4.1	84.5	53.5	34	38	11.7	15	0.3 ±0.05	
20	200	212.3	230	215	100	83	77	9.5	M8	44	7	5.1	100.4	64.4	40	45	13.4	18	0.5 ±0.2	
25	250	264	290	270	125	105	100	11.5	M10	51	8	6.1	118	75	47	54	16	22	0.5 ±0.2	

※取り付け方法などに関しては、設計上の確認事項でご確認ください。

ご注文に際して

101-06-11G 24V R12DIN A12DIN

サイズ  
 ロータ穴径(寸法記号d<sub>1</sub>)  
 キー溝規格 DIN:JIS規格対応 P9  
 JIS:JIS旧規格(2種)対応 E9

アーマチュア穴径(寸法記号d<sub>2</sub>)  
 キー溝規格 DIN:JIS規格対応 P9  
 JIS:JIS旧規格(2種)対応 E9

# CS モデル 励磁クラッチ-ベアリング取り付け形

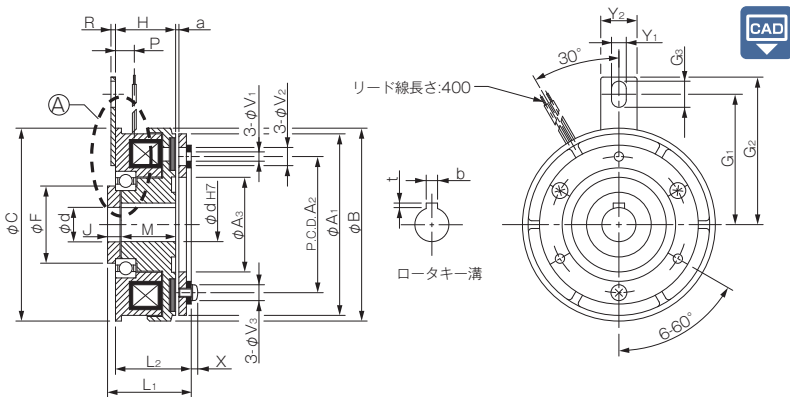
## 仕様

型式	サイズ	動摩擦トルク Td [N・m]	静摩擦トルク Ts [N・m]	コイル(at20°C)				耐熱 クラス	リード線		最高回 転速度 [min <sup>-1</sup> ]	回転慣性モーメント J		空隙再調整 までの総仕事 Er[J]	アーマチュア 吸引時間 ta[s]	トルク 立上り時間 tp[s]	トルク 消滅時間 td[s]	質量 [kg]
				電圧 [V]	容量 [W]	電流 [A]	抵抗 [Ω]		UL スタイル	サイズ		ロータ [kg・m <sup>2</sup> ]	アーマチュア [kg・m <sup>2</sup> ]					
CS-06-33G												4.23 × 10 <sup>-5</sup>						0.50
CS-06-35G	06	5	5.5	DC24	11	0.46	52	B	UL3398	AWG22	3000	7.35 × 10 <sup>-5</sup>	1.05 × 10 <sup>-4</sup>	36 × 10 <sup>6</sup>	0.020	0.041	0.020	0.70
CS-06-31G												6.03 × 10 <sup>-5</sup>						0.54
CS-08-33G												1.18 × 10 <sup>-4</sup>						0.87
CS-08-35G	08	10	11	DC24	15	0.63	38	B	UL3398	AWG18	3000	2.24 × 10 <sup>-4</sup>	3.00 × 10 <sup>-4</sup>	60 × 10 <sup>6</sup>	0.023	0.051	0.030	1.23
CS-08-31G												1.71 × 10 <sup>-4</sup>						0.95
CS-10-33G												4.78 × 10 <sup>-4</sup>						1.57
CS-10-35G	10	20	22	DC24	20	0.83	29	B	UL3398	AWG18	3000	6.78 × 10 <sup>-4</sup>	9.45 × 10 <sup>-4</sup>	130 × 10 <sup>6</sup>	0.025	0.063	0.050	2.18
CS-10-31G												6.63 × 10 <sup>-4</sup>						1.73
CS-12-33G												1.31 × 10 <sup>-3</sup>						2.89
CS-12-35G	12	40	45	DC24	25	1.04	23	B	UL3398	AWG18	2000	2.14 × 10 <sup>-3</sup>	2.75 × 10 <sup>-3</sup>	250 × 10 <sup>6</sup>	0.040	0.115	0.065	3.93
CS-12-31G												1.81 × 10 <sup>-3</sup>						3.18
CS-16-33G												4.80 × 10 <sup>-3</sup>						5.3
CS-16-35G	16	80	90	DC24	35	1.46	16	B	UL3398	AWG18	2000	6.30 × 10 <sup>-3</sup>	9.05 × 10 <sup>-3</sup>	470 × 10 <sup>6</sup>	0.050	0.160	0.085	7.1
CS-16-31G												6.35 × 10 <sup>-3</sup>						5.6
CS-20-33G	20	160	175	DC24	45	1.88	13	B	UL3398	AWG16	1500	1.93 × 10 <sup>-2</sup>	1.37 × 10 <sup>-2</sup>	10 × 10 <sup>8</sup>	0.090	0.250	0.130	9.8
CS-25-33G	25	320	350	DC24	72	3.00	8	B	UL3398	AWG16	1500	4.48 × 10 <sup>-2</sup>	3.58 × 10 <sup>-2</sup>	20 × 10 <sup>8</sup>	0.115	0.335	0.210	17.5

※動摩擦トルクTdは、相対速度100min<sup>-1</sup>時の値です。また、初期トルク特性により、ならし運転が必要となる場合があります。  
 ※回転慣性モーメントおよび質量は、最大穴径時の値となります。

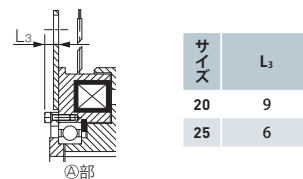
## 寸法(CS-□-33G)

(ダイレクト取り付け用)



単位[mm]

サイズ	軸穴寸法				
	d H7	JIS規格対応		JIS旧規格対応	
		b P9	t	b E9	t
06	12	4 <sup>-0.012</sup> <sub>-0.042</sub>	1.5 <sup>+0.05</sup> <sub>0</sub>	4 <sup>+0.050</sup> <sub>+0.020</sub>	1.5 <sup>+0.05</sup> <sub>0</sub>
08	15	5 <sup>-0.012</sup> <sub>-0.042</sub>	2 <sup>+0.05</sup> <sub>0</sub>	5 <sup>+0.050</sup> <sub>+0.020</sub>	2 <sup>+0.05</sup> <sub>0</sub>
10	20	6 <sup>-0.012</sup> <sub>-0.042</sub>	2.5 <sup>+0.05</sup> <sub>0</sub>	5 <sup>+0.050</sup> <sub>+0.020</sub>	2 <sup>+0.05</sup> <sub>0</sub>
12	25	8 <sup>-0.015</sup> <sub>-0.051</sub>	3 <sup>+0.05</sup> <sub>0</sub>	7 <sup>+0.061</sup> <sub>+0.025</sub>	3 <sup>+0.05</sup> <sub>0</sub>
16	30	8 <sup>-0.015</sup> <sub>-0.051</sub>	3 <sup>+0.05</sup> <sub>0</sub>	7 <sup>+0.061</sup> <sub>+0.025</sub>	3 <sup>+0.05</sup> <sub>0</sub>
20	40	12 <sup>-0.018</sup> <sub>-0.061</sub>	3 <sup>+0.05</sup> <sub>0</sub>	10 <sup>+0.061</sup> <sub>+0.025</sub>	3.5 <sup>+0.05</sup> <sub>0</sub>
25	50	14 <sup>-0.018</sup> <sub>-0.061</sub>	3.5 <sup>+0.05</sup> <sub>0</sub>	12 <sup>+0.075</sup> <sub>+0.032</sub>	3.5 <sup>+0.05</sup> <sub>0</sub>



※サイズ20,25は、ベアリング押さえ用のボルト頭が出ています。上記寸法をご参照ください。

単位[mm]

サイズ	径方向寸法														軸方向寸法									
	A1	A2	A3	B	C	F	G1	G2	G3	V1	V2	V3	Y1	Y2	H	L1	L2	M	J	P	R	X	a	
06	63	46	34.5	67.5	67.5	24	42.5	50	9.5	3-3.1	3-6.3	3-5.5	4.5	14	24	31	28	22	5	7.3	2	2.5	0.2 ±0.05	
08	80	60	41.7	85	85	34	57.5	65	11.5	3-4.1	3-8	3-7	6.5	16	26.5	34.5	31	24	6	8.3	2	2.85	0.2 ±0.05	
10	100	76	51.5	106	106	40	62.5	70	11.5	3-5.1	3-11	3-9	6.5	16	30	39.6	36.1	27	6.5	9	2	3.3	0.2 ±0.05	
12	125	95	61.5	133	133	45	77.5	85	11.5	3-6.1	3-12	3-11	6.5	16	33.5	44.5	40.5	30	7.5	9.3	2	3.3	0.3 <sup>+0.05</sup> <sub>-0.1</sub>	
16	160	120	79.5	169	169	58	100	112	18.5	3-8.2	3-15	3-14	8.5	25	37.5	50.5	46.5	34	7.5	11.7	3.2	3.5	0.3 <sup>+0.05</sup> <sub>-0.1</sub>	
20	200	158	99.5	212.5	212	75	125	138	18.5	3-10.2	3-18	3-16.2	8.5	25	44	60.4	55.4	40	9	13.4	3	4.9	0.5 <sup>+0.05</sup> <sub>-0.2</sub>	
25	250	210	124.5	264	250	100	155	173	24	4-12.2	4-22	4-20	12	30	53	68.9	65.9	47	9	18	6	5.5	0.5 <sup>+0.05</sup> <sub>-0.2</sub>	

※取り付け方法などに関しては、設計上の確認事項でご確認ください。

**ご注文に際して**

CS-06-33G 24V 12DIN

サイズ  キー溝規格

ロータ穴径(寸法記号d)  DIN:JIS規格対応 P9  
JIS:JIS旧規格(2種)対応 E9

カップリング

ETP プッシュ

電磁クラッチ・ブレーキ

変・減速機

インバータ

リニアシャフトドライブ

トルクリミッタ

ロスタ

シリーズ

励磁動作形クラッチ・ブレーキ

励磁動作形クラッチ・ブレーキ

電磁クラッチ・ブレーキユニット

無励磁動作形ブレーキ

電磁ツースクラッチ

ブレーキモータ

電源装置

モデル

101

CS

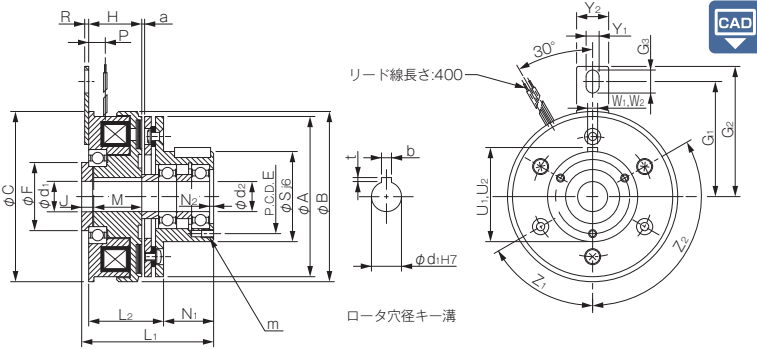
111

CSZ

BSZ

寸法(CS-□-35G)

(通し軸用)



単位[mm]

サイズ	軸穴寸法					
	d <sub>1</sub> H7	d <sub>2</sub>	JIS規格対応		JIS旧規格対応	
			b P9	t	b E9	t
06	12	12	4 <sup>-0.012</sup> <sub>-0.042</sub>	1.5 <sup>+0.5</sup> <sub>0</sub>	4 <sup>+0.050</sup> <sub>+0.020</sub>	1.5 <sup>+0.5</sup> <sub>0</sub>
08	15	15	5 <sup>-0.012</sup> <sub>-0.042</sub>	2 <sup>+0.5</sup> <sub>0</sub>	5 <sup>+0.050</sup> <sub>+0.020</sub>	2 <sup>+0.5</sup> <sub>0</sub>
10	20	20	6 <sup>-0.012</sup> <sub>-0.042</sub>	2.5 <sup>+0.5</sup> <sub>0</sub>	5 <sup>+0.050</sup> <sub>+0.020</sub>	2 <sup>+0.5</sup> <sub>0</sub>
12	25	25	8 <sup>-0.015</sup> <sub>-0.051</sub>	3 <sup>+0.5</sup> <sub>0</sub>	7 <sup>+0.061</sup> <sub>+0.025</sub>	3 <sup>+0.5</sup> <sub>0</sub>
16	30	30	8 <sup>-0.015</sup> <sub>-0.051</sub>	3 <sup>+0.5</sup> <sub>0</sub>	7 <sup>+0.061</sup> <sub>+0.025</sub>	3 <sup>+0.5</sup> <sub>0</sub>

単位[mm]

サイズ	径方向寸法										軸方向寸法																		
	A	B	C	E	F	G <sub>1</sub>	G <sub>2</sub>	G <sub>3</sub>	S	Y <sub>1</sub>	Y <sub>2</sub>	Z <sub>1</sub>	Z <sub>2</sub>	H	L <sub>1</sub>	L <sub>2</sub>	M	J	N <sub>1</sub>	N <sub>2</sub>	P	R	U <sub>1</sub>	W <sub>1</sub>	U <sub>2</sub>	W <sub>2</sub>	a	m	
06	63	67.5	67.5	33	24	42.5	50	9.5	38	4.5	14	3-120°	0°	24	54.5	31.5	22	5	20	2	7.3	2	39.5	4	39.5	4	0.2 <sup>±0.05</sup>	3-M4×0.7	深さ4
08	80	85	85	37	34	57.5	65	11.5	45	6.5	16	3-120°	0°	26.5	63.5	35	24	6	25	2	8.3	2	47	5	47	5	0.2 <sup>±0.05</sup>	3-M4×0.7	深さ6
10	100	106	106	47	40	62.5	70	11.5	55	6.5	16	4-90°	45°	30	74.6	41.1	27	6.5	30	3	9	2	57	5	57.5	6	0.2 <sup>±0.05</sup>	4-M4×0.7	深さ8
12	125	133	133	52	45	77.5	85	11.5	64	6.5	16	4-90°	45°	33.5	90.5	46.5	30	7.5	40	2.2	9.3	2	67	7	67	8	0.3 <sup>+0.05</sup> <sub>-0.1</sub>	4-M4×0.7	深さ8
16	160	169	169	62	58	100	112	18.5	75	8.5	25	6-60°	30°	37.5	107.5	53.5	34	7.5	50	3	11.7	3.2	78	7	78	8	0.3 <sup>+0.05</sup> <sub>-0.1</sub>	6-M5×0.8	深さ8

※取り付け方法などに関しては、設計上の確認事項でご確認ください。

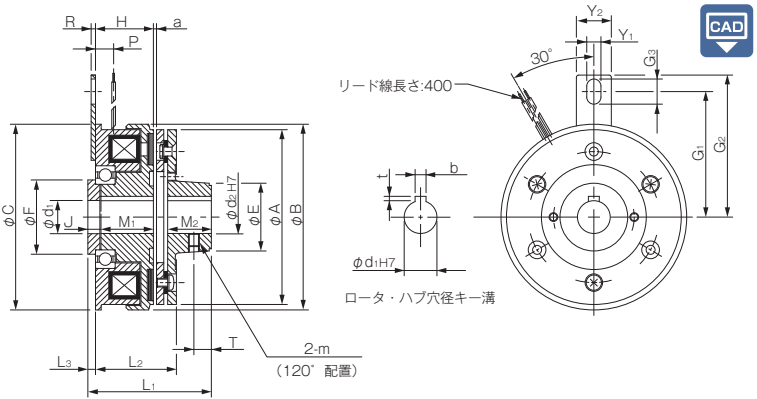
ご注文に際して

CS-06-35G 24V R12DIN A12JIS

サイズ  
 ロータ穴径(寸法記号d<sub>1</sub>)  
 キー溝規格 DIN:JIS規格対応 P9  
 JIS:JIS旧規格(2種)対応 E9  
 アーマチュア5型キー幅規格  
 寸法記号 U<sub>2</sub>W<sub>2</sub>: DIN:JIS規格対応 P9  
 寸法記号 U<sub>1</sub>W<sub>1</sub>: JIS:JIS旧規格(2種)対応 E9  
 アーマチュア穴径(寸法記号d<sub>2</sub>)

寸法(CS-□-31G)

(突き合わせ軸用)



単位[mm]

サイズ	軸穴寸法					
	d <sub>1</sub> H7	d <sub>2</sub> H7	JIS規格対応		JIS旧規格対応	
			b P9	t	b E9	t
06	12	12	4 <sup>-0.012</sup> <sub>-0.042</sub>	1.5 <sup>+0.5</sup> <sub>0</sub>	4 <sup>+0.050</sup> <sub>+0.020</sub>	1.5 <sup>+0.5</sup> <sub>0</sub>
08	15	15	5 <sup>-0.012</sup> <sub>-0.042</sub>	2 <sup>+0.5</sup> <sub>0</sub>	5 <sup>+0.050</sup> <sub>+0.020</sub>	2 <sup>+0.5</sup> <sub>0</sub>
10	20	20	6 <sup>-0.012</sup> <sub>-0.042</sub>	2.5 <sup>+0.5</sup> <sub>0</sub>	5 <sup>+0.050</sup> <sub>+0.020</sub>	2 <sup>+0.5</sup> <sub>0</sub>
12	25	25	8 <sup>-0.015</sup> <sub>-0.051</sub>	3 <sup>+0.5</sup> <sub>0</sub>	7 <sup>+0.061</sup> <sub>+0.025</sub>	3 <sup>+0.5</sup> <sub>0</sub>
16	30	30	8 <sup>-0.015</sup> <sub>-0.051</sub>	3 <sup>+0.5</sup> <sub>0</sub>	7 <sup>+0.061</sup> <sub>+0.025</sub>	3 <sup>+0.5</sup> <sub>0</sub>

単位[mm]

サイズ	径方向寸法										軸方向寸法															
	A	B	C	E	F	G <sub>1</sub>	G <sub>2</sub>	G <sub>3</sub>	Y <sub>1</sub>	Y <sub>2</sub>	m	H	L <sub>1</sub>	L <sub>2</sub>	L <sub>3</sub>	M <sub>1</sub>	M <sub>2</sub>	J	P	R	T	a				
06	63	67.5	67.5	26	24	42.5	50	9.5	4.5	14	M4	24	46	31.5	3	22	15	5	7.3	2	6	0.2 <sup>±0.05</sup>				
08	80	85	85	31	34	57.5	65	11.5	6.5	16	M5	26.5	54.5	35	3.5	24	20	6	8.3	2	8	0.2 <sup>±0.05</sup>				
10	100	106	106	41	40	62.5	70	11.5	6.5	16	M5	30	64.6	41.1	3.5	27	25	6.5	9	2	10	0.2 <sup>±0.05</sup>				
12	125	133	133	49	45	77.5	85	11.5	6.5	16	M6	33.5	74.5	46.5	4	30	30	7.5	9.3	2	12	0.3 <sup>+0.05</sup> <sub>-0.1</sub>				
16	160	169	169	65	58	100	112	18.5	8.5	25	M8	37.5	88.5	53.5	4	34	38	7.5	11.7	3.2	15	0.3 <sup>+0.05</sup> <sub>-0.1</sub>				

※取り付け方法などに関しては、設計上の確認事項でご確認ください。

ご注文に際して

CS-06-31G 24V R12DIN A12DIN

サイズ  
 ロータ穴径(寸法記号d<sub>1</sub>)  
 キー溝規格 DIN:JIS規格対応 P9  
 JIS:JIS旧規格(2種)対応 E9  
 アーマチュア穴径(寸法記号d<sub>2</sub>)  
 キー溝規格 DIN:JIS規格対応 P9  
 JIS:JIS旧規格(2種)対応 E9

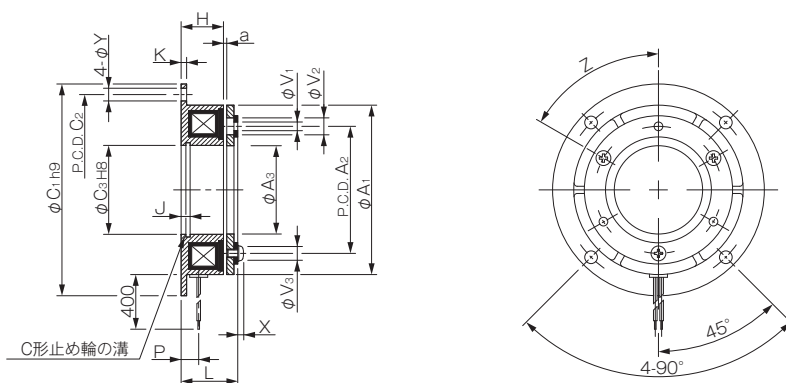
# 111モデル 励磁ブレーキ

## 仕様

型式	サイズ	動摩擦トルク $T_d$ [N・m]	静摩擦トルク $T_s$ [N・m]	コイル(at20°C)				耐熱クラス	リード線		最高回転速度 [min <sup>-1</sup> ]	アーマチュア慣性モーメント J[kg・m <sup>2</sup> ]	空隙再調整までの総仕事 $E_T$ [J]	アーマチュア吸引時間 $t_a$ [s]	トルク立上り時間 $t_p$ [s]	トルク消滅時間 $t_d$ [s]	質量 [kg]	
				電圧 [V]	容量 [W]	電流 [A]	抵抗 [ $\Omega$ ]		ULスタイル	サイズ								
111-06-13G	06	5	5.5	DC24	11	0.46	52	B	UL3398	AWG22	8000	$4.23 \times 10^{-5}$	$36 \times 10^6$	0.015	0.033	0.015	0.28	
111-06-12G												$6.03 \times 10^{-5}$						0.32
111-06-11G												$6.03 \times 10^{-5}$						
111-08-13G	08	10	11	DC24	15	0.63	38	B	UL3398	AWG18	6000	$1.18 \times 10^{-4}$	$60 \times 10^6$	0.016	0.042	0.025	0.58	
111-08-12G												$1.71 \times 10^{-4}$						0.58
111-08-11G												$1.71 \times 10^{-4}$						
111-10-13G	10	20	22	DC24	20	0.83	29	B	UL3398	AWG18	5000	$4.78 \times 10^{-4}$	$130 \times 10^6$	0.018	0.056	0.030	1.07	
111-10-12G												$6.63 \times 10^{-4}$						1.07
111-10-11G												$6.63 \times 10^{-4}$						
111-12-13G	12	40	45	DC24	25	1.04	23	B	UL3398	AWG18	4000	$1.31 \times 10^{-3}$	$250 \times 10^6$	0.027	0.090	0.050	1.68	
111-12-12G												$1.81 \times 10^{-3}$						1.97
111-12-11G												$1.81 \times 10^{-3}$						
111-16-13G	16	80	90	DC24	35	1.46	16	B	UL3398	AWG18	3000	$4.80 \times 10^{-3}$	$470 \times 10^6$	0.035	0.127	0.055	3.45	
111-16-12G												$6.35 \times 10^{-3}$						3.45
111-16-11G												$6.35 \times 10^{-3}$						
111-20-13G	20	160	175	DC24	45	1.88	13	B	UL3398	AWG16	2500	$1.37 \times 10^{-2}$	$10 \times 10^8$	0.065	0.200	0.070	7.1	
111-20-12G												$1.90 \times 10^{-2}$						7.1
111-20-11G												$1.90 \times 10^{-2}$						
111-25-13G	25	320	350	DC24	60	2.5	9.6	B	UL3398	AWG16	2000	$3.58 \times 10^{-2}$	$20 \times 10^8$	0.085	0.275	0.125	12.2	
111-25-12G												$4.83 \times 10^{-2}$						12.2
111-25-11G												$4.83 \times 10^{-2}$						

※動摩擦トルク  $T_d$  は、相対速度 100min<sup>-1</sup>時の値です。また、初期トルク特性により、ならし運転が必要となる場合があります。  
 ※回転部慣性モーメントおよび質量は、最大穴径時の値となります。

## 寸法(111-□-13G)



単位[mm]

サイズ	径方向寸法											軸方向寸法						
	A <sub>1</sub>	A <sub>2</sub>	A <sub>3</sub>	C <sub>1</sub>	C <sub>2</sub>	C <sub>3</sub>	V <sub>1</sub>	V <sub>2</sub>	V <sub>3</sub>	Y	Z	H	J	K	L	P	X	a
06	63	46	34.5	80	72	35	3-3.1	3-6.3	3-5.5	5	6-60°	18	3.5	2.1	22	7.3	2.5	0.2 ± 0.05
08	80	60	41.7	100	90	42	3-4.1	3-8	3-7	6	6-60°	20	4.3	2.6	24.5	8.3	2.85	0.2 ± 0.05
10	100	76	51.5	125	112	52	3-5.1	3-11	3-9	7	6-60°	22	5	3.1	28.1	9	3.3	0.2 ± 0.05
12	125	95	61.5	150	137	62	3-6.1	3-12	3-11	7	6-60°	24	5.5	3.6	31	9.3	3.3	0.3 ± 0.05
16	160	120	79.5	190	175	80	3-8.2	3-15	3-14	9.5	6-60°	26	6	4.1	35	11.7	3.5	0.3 ± 0.05
20	200	158	99.5	230	215	100	3-10.2	3-18	3-16.2	9.5	6-60°	30	7	5.1	41.4	13.4	4.9	0.5 ± 0.2
25	250	210	124.5	290	270	125	4-12.2	4-22	4-20	11.5	8-45°	35	8	6.1	47.9	16	5.5	0.5 ± 0.2

※取り付け方法などに関しては、設計上の確認事項でご確認ください。

ご注文に際して

111-06-13G 24V

サイズ

カップリング

ETP プッシュ

電磁クラッチ・ブレーキ

変・減速機

インバータ

リニアシャフトドライブ

トルクリミッタ

ロスタ

シリーズ

励磁動作形クラッチ・ブレーキ

励磁動作形クラッチ・ブレーキ

電磁クラッチ・ブレーキユニット

無励磁動作形ブレーキ

電磁ツースクラッチ

ブレーキモータ

電源装置

モデル

101

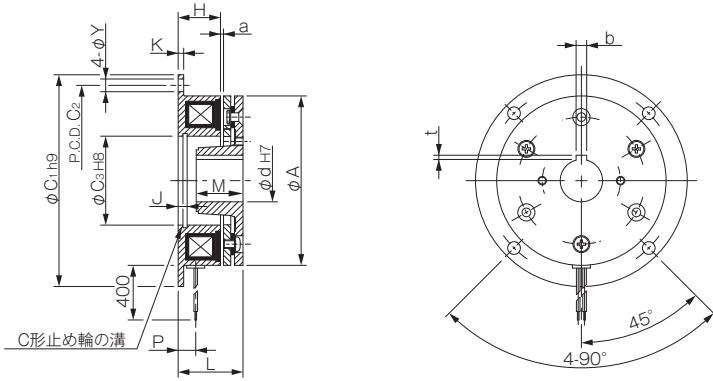
CS

111

CSZ

BSZ

寸法(111-□-12G)



単位[mm]

サイズ	軸寸法					
	d H7	JIS規格対応		JIS旧規格対応		
		b P9	t	b E9	t	
06	12	4 <sup>-0.012</sup> <sub>-0.042</sub>	1.5 <sup>+0.5</sup> <sub>0</sub>	4 <sup>+0.050</sup> <sub>+0.020</sub>	1.5 <sup>+0.5</sup> <sub>0</sub>	
	15	5 <sup>-0.012</sup> <sub>-0.042</sub>	2 <sup>+0.5</sup> <sub>0</sub>	5 <sup>+0.050</sup> <sub>+0.020</sub>	2 <sup>+0.5</sup> <sub>0</sub>	
08	15	5 <sup>-0.012</sup> <sub>-0.042</sub>	2 <sup>+0.5</sup> <sub>0</sub>	5 <sup>+0.050</sup> <sub>+0.020</sub>	2 <sup>+0.5</sup> <sub>0</sub>	
	20	6 <sup>-0.012</sup> <sub>-0.042</sub>	2.5 <sup>+0.5</sup> <sub>0</sub>	5 <sup>+0.050</sup> <sub>+0.020</sub>	2 <sup>+0.5</sup> <sub>0</sub>	
10	20	6 <sup>-0.012</sup> <sub>-0.042</sub>	2.5 <sup>+0.5</sup> <sub>0</sub>	5 <sup>+0.050</sup> <sub>+0.020</sub>	2 <sup>+0.5</sup> <sub>0</sub>	
	25	8 <sup>-0.015</sup> <sub>-0.051</sub>	3 <sup>+0.5</sup> <sub>0</sub>	7 <sup>+0.061</sup> <sub>+0.025</sub>	3 <sup>+0.5</sup> <sub>0</sub>	
12	25	8 <sup>-0.015</sup> <sub>-0.051</sub>	3 <sup>+0.5</sup> <sub>0</sub>	7 <sup>+0.061</sup> <sub>+0.025</sub>	3 <sup>+0.5</sup> <sub>0</sub>	
	30	8 <sup>-0.015</sup> <sub>-0.051</sub>	3 <sup>+0.5</sup> <sub>0</sub>	7 <sup>+0.061</sup> <sub>+0.025</sub>	3 <sup>+0.5</sup> <sub>0</sub>	
16	30	8 <sup>-0.015</sup> <sub>-0.051</sub>	3 <sup>+0.5</sup> <sub>0</sub>	7 <sup>+0.061</sup> <sub>+0.025</sub>	3 <sup>+0.5</sup> <sub>0</sub>	
	40	12 <sup>-0.018</sup> <sub>-0.061</sub>	3 <sup>+0.5</sup> <sub>0</sub>	10 <sup>+0.061</sup> <sub>+0.025</sub>	3.5 <sup>+0.5</sup> <sub>0</sub>	
20	40	12 <sup>-0.018</sup> <sub>-0.061</sub>	3 <sup>+0.5</sup> <sub>0</sub>	10 <sup>+0.061</sup> <sub>+0.025</sub>	3.5 <sup>+0.5</sup> <sub>0</sub>	
	50	14 <sup>-0.018</sup> <sub>-0.061</sub>	3.5 <sup>+0.5</sup> <sub>0</sub>	12 <sup>+0.075</sup> <sub>+0.032</sub>	3.5 <sup>+0.5</sup> <sub>0</sub>	
25	50	14 <sup>-0.018</sup> <sub>-0.061</sub>	3.5 <sup>+0.5</sup> <sub>0</sub>	12 <sup>+0.075</sup> <sub>+0.032</sub>	3.5 <sup>+0.5</sup> <sub>0</sub>	
	60	18 <sup>-0.021</sup> <sub>-0.061</sub>	4 <sup>+0.5</sup> <sub>0</sub>	15 <sup>+0.075</sup> <sub>+0.032</sub>	5 <sup>+0.5</sup> <sub>0</sub>	

サイズ	径方向寸法					軸方向寸法						
	A	C <sub>1</sub>	C <sub>2</sub>	C <sub>3</sub>	Y	H	J	K	L	M	P	a
06	63	80	72	35	5	18	3.5	2.1	25.5	15	7.3	0.2 ±0.05
08	80	100	90	42	6	20	4.3	2.6	28.5	20	8.3	0.2 ±0.05
10	100	125	112	52	7	22	5	3.1	33.1	25	9	0.2 ±0.05
12	125	150	137	62	7	24	5.5	3.6	37	30	9.3	0.3 ±0.05
16	160	190	175	80	9.5	26	6	4.1	42	38	11.7	0.3 ±0.05
20	200	230	215	100	9.5	30	7	5.1	50.4	45	13.4	0.5 ±0.2
25	250	290	270	125	11.5	35	8	6.1	58.9	54	16	0.5 ±0.2

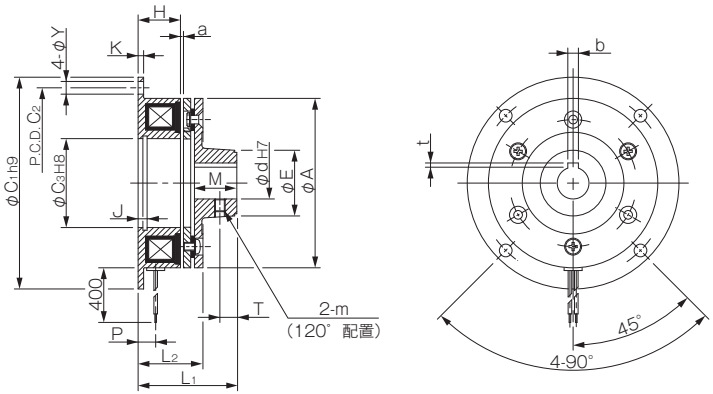
※取り付け方法などに関しては、設計上の確認事項でご確認ください。

ご注文に際して

111-06-12G 24V 12DIN

サイズ アーマチュア穴径(寸法記号d) キー溝規格 DIN:JIS規格対応 P9 JIS:JIS旧規格(2種)対応 E9

寸法(111-□-11G)



単位[mm]

サイズ	軸寸法					
	d H7	JIS規格対応		JIS旧規格対応		
		b P9	t	b E9	t	
06	12	4 <sup>-0.012</sup> <sub>-0.042</sub>	1.5 <sup>+0.5</sup> <sub>0</sub>	4 <sup>+0.050</sup> <sub>+0.020</sub>	1.5 <sup>+0.5</sup> <sub>0</sub>	
	15	5 <sup>-0.012</sup> <sub>-0.042</sub>	2 <sup>+0.5</sup> <sub>0</sub>	5 <sup>+0.050</sup> <sub>+0.020</sub>	2 <sup>+0.5</sup> <sub>0</sub>	
08	15	5 <sup>-0.012</sup> <sub>-0.042</sub>	2 <sup>+0.5</sup> <sub>0</sub>	5 <sup>+0.050</sup> <sub>+0.020</sub>	2 <sup>+0.5</sup> <sub>0</sub>	
	20	6 <sup>-0.012</sup> <sub>-0.042</sub>	2.5 <sup>+0.5</sup> <sub>0</sub>	5 <sup>+0.050</sup> <sub>+0.020</sub>	2 <sup>+0.5</sup> <sub>0</sub>	
10	20	6 <sup>-0.012</sup> <sub>-0.042</sub>	2.5 <sup>+0.5</sup> <sub>0</sub>	5 <sup>+0.050</sup> <sub>+0.020</sub>	2 <sup>+0.5</sup> <sub>0</sub>	
	25	8 <sup>-0.015</sup> <sub>-0.051</sub>	3 <sup>+0.5</sup> <sub>0</sub>	7 <sup>+0.061</sup> <sub>+0.025</sub>	3 <sup>+0.5</sup> <sub>0</sub>	
12	25	8 <sup>-0.015</sup> <sub>-0.051</sub>	3 <sup>+0.5</sup> <sub>0</sub>	7 <sup>+0.061</sup> <sub>+0.025</sub>	3 <sup>+0.5</sup> <sub>0</sub>	
	30	8 <sup>-0.015</sup> <sub>-0.051</sub>	3 <sup>+0.5</sup> <sub>0</sub>	7 <sup>+0.061</sup> <sub>+0.025</sub>	3 <sup>+0.5</sup> <sub>0</sub>	
16	30	8 <sup>-0.015</sup> <sub>-0.051</sub>	3 <sup>+0.5</sup> <sub>0</sub>	7 <sup>+0.061</sup> <sub>+0.025</sub>	3 <sup>+0.5</sup> <sub>0</sub>	
	40	12 <sup>-0.018</sup> <sub>-0.061</sub>	3 <sup>+0.5</sup> <sub>0</sub>	10 <sup>+0.061</sup> <sub>+0.025</sub>	3.5 <sup>+0.5</sup> <sub>0</sub>	
20	40	12 <sup>-0.018</sup> <sub>-0.061</sub>	3 <sup>+0.5</sup> <sub>0</sub>	10 <sup>+0.061</sup> <sub>+0.025</sub>	3.5 <sup>+0.5</sup> <sub>0</sub>	
	50	14 <sup>-0.018</sup> <sub>-0.061</sub>	3.5 <sup>+0.5</sup> <sub>0</sub>	12 <sup>+0.075</sup> <sub>+0.032</sub>	3.5 <sup>+0.5</sup> <sub>0</sub>	
25	50	14 <sup>-0.018</sup> <sub>-0.061</sub>	3.5 <sup>+0.5</sup> <sub>0</sub>	12 <sup>+0.075</sup> <sub>+0.032</sub>	3.5 <sup>+0.5</sup> <sub>0</sub>	
	60	18 <sup>-0.021</sup> <sub>-0.061</sub>	4 <sup>+0.5</sup> <sub>0</sub>	15 <sup>+0.075</sup> <sub>+0.032</sub>	5 <sup>+0.5</sup> <sub>0</sub>	

サイズ	径方向寸法							軸方向寸法								
	A	C <sub>1</sub>	C <sub>2</sub>	C <sub>3</sub>	E	Y	M	H	J	K	L <sub>1</sub>	L <sub>2</sub>	M	P	T	a
06	63	80	72	35	26	5	M4	18	3.5	2.1	37	25.5	15	7.3	6	0.2 ±0.05
08	80	100	90	42	31	6	M5	20	4.3	2.6	44.5	28.5	20	8.3	8	0.2 ±0.05
10	100	125	112	52	41	7	M5	22	5	3.1	53.1	33.1	25	9	10	0.2 ±0.05
12	125	150	137	62	49	7	M6	24	5.5	3.6	61	37	30	9.3	12	0.3 ±0.05
16	160	190	175	80	65	9.5	M8	26	6	4.1	73	42	38	11.7	15	0.3 ±0.05
20	200	230	215	100	83	9.5	M8	30	7	5.1	86.4	50.4	45	13.4	18	0.5 ±0.2
25	250	290	270	125	105	11.5	M10	35	8	6.1	101.9	58.9	54	16	22	0.5 ±0.2

※取り付け方法などに関しては、設計上の確認事項でご確認ください。

ご注文に際して

111-06-11G 24V 12DIN

サイズ アーマチュア穴径(寸法記号d) キー溝規格 DIN:JIS規格対応 P9 JIS:JIS旧規格(2種)対応 E9

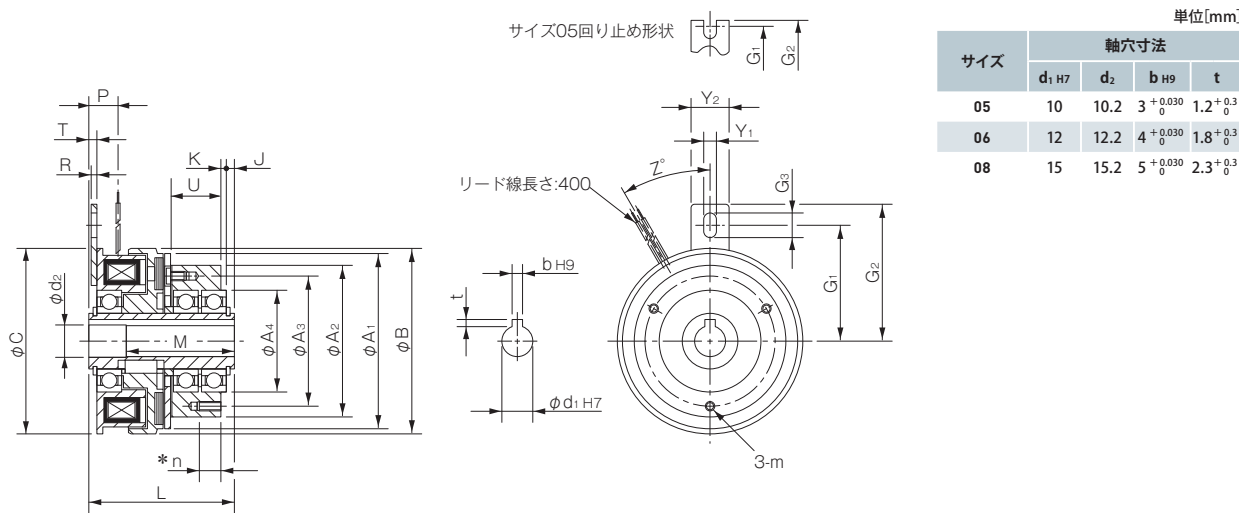
# CSZモデル 励磁クラッチ-ワンタッチ取り付け形

## 仕様

型式	サイズ	動摩擦トルク Td [N・m]	静摩擦トルク Ts [N・m]	コイル(at20°C)				耐熱 クラス	リード線		最高 回転速度 [min <sup>-1</sup> ]	回転部慣性モーメント J		空隙再調整 までの総仕事 Er[J]	アーマチュア 吸引時間 ta[s]	トルク 立上り 時間 tp[s]	トルク 消滅 時間 td[s]	使用 ベア リング	質量 [kg]
				電圧 [V]	容量 [W]	電流 [A]	抵抗 [Ω]		UL スタイル	サイズ		ロータ [kg・m <sup>2</sup> ]	アーマチュア [kg・m <sup>2</sup> ]						
CSZ-05-35	05	2.4	2.4	DC24	10	0.42	57	B	UL3398	AWG22	1800	2.87×10 <sup>-5</sup>	2.43×10 <sup>-5</sup>	9×10 <sup>6</sup>	0.017	0.035	0.023	6902ZZ	0.38
CSZ-06-35	06	5	5.5	DC24	11	0.46	52	B	UL3398	AWG22	1800	8.94×10 <sup>-5</sup>	7.57×10 <sup>-5</sup>	29×10 <sup>6</sup>	0.023	0.050	0.010	6904ZZ	0.67
CSZ-08-35	08	10	11	DC24	15	0.63	38	B	UL3398	AWG18	1800	2.41×10 <sup>-4</sup>	2.08×10 <sup>-4</sup>	60×10 <sup>6</sup>	0.025	0.064	0.020	6906ZZ	1.23

※動摩擦トルクTdは、相対速度100min<sup>-1</sup>時の値です。また、初期トルク特性により、ならし運転が必要となる場合があります。

## 寸法



単位[mm]

サイズ	径方向寸法											軸方向寸法										
	A1	A2	A3	A4	B	C	G1	G2	G3	Y1	Y2	J	K	L	M	P	R	T	U	Z	m	n*
05	50	47	38	28 <sup>0</sup> <sub>-0.009</sub>	54	50	28	31	—	3.1	8	2.1	2	47.2	33	7.9	1.6	1.9	14	180	M4	6
06	63	55	46	37 <sup>0</sup> <sub>-0.011</sub>	67.5	67.5	42.5	50	9.5	4.5	14	2.5	2.3	53.5	40	9.8	2	2.5	18	30	M4	6
08	80	70	60	47 <sup>0</sup> <sub>-0.011</sub>	85	85	57.5	65	11.5	6.5	16	3	2.5	58	43	11.5	2	3	18.5	30	M4	8

※\*印部クラッチハブに取り付けるためのボルト長さは、n寸法以下となるように選定してください。  
 ※取り付け方法などに関しては、設計上の確認事項でご確認ください。

ご注文に際して

CSZ-05-35

サイズ

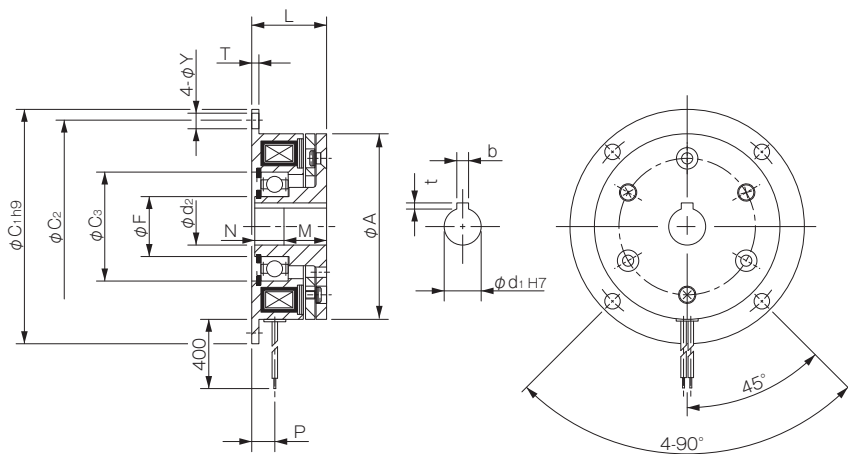
# BSZ モデル 励磁ブレーキ-ワンタッチ取り付け形

## 仕様

型式	サイズ	動摩擦トルク $T_d$ [N・m]	静摩擦トルク $T_s$ [N・m]	コイル(at20°C)				耐熱クラス	リード線		最高回転速度 [min <sup>-1</sup> ]	アーマチュア慣性モーメント J[kg・m <sup>2</sup> ]	空隙再調整までの総仕事 Er[J]	アーマチュア吸引時間 $t_a$ [s]	トルク立上り時間 $t_p$ [s]	トルク消滅時間 $t_d$ [s]	使用ペアリング	質量 [kg]
				電圧 [V]	容量 [W]	電流 [A]	抵抗 [Ω]		ULスタイル	サイズ								
BSZ-05-12	05	2.4	2.4	DC24	10	0.42	57	B	UL3398	AWG22	1800	$1.46 \times 10^{-5}$	$9 \times 10^6$	0.020	0.030	0.010	6902ZZ	0.25
BSZ-06-12	06	5	5.5	DC24	11	0.46	52	B	UL3398	AWG22	1800	$5.77 \times 10^{-5}$	$29 \times 10^6$	0.017	0.033	0.010	6904ZZ	0.36
BSZ-08-12	08	10	11	DC24	15	0.63	38	B	UL3398	AWG18	1800	$1.63 \times 10^{-4}$	$60 \times 10^6$	0.020	0.052	0.015	6905ZZ	0.67

※動摩擦トルク  $T_d$  は、相対速度 100min<sup>-1</sup>時の値です。また、初期トルク特性により、ならし運転が必要となる場合があります。

## 寸法



単位[mm]

サイズ	径方向寸法					軸方向寸法					軸穴寸法				
	A	C <sub>1</sub>	C <sub>2</sub>	C <sub>3</sub>	F	L	M	N	P	T	Y	d <sub>1</sub> H7	d <sub>2</sub>	bH9	t
05	50	65	58	28	15	28.3	18	9.8	8.2	2	3.4	10	10.2	$3^{+0.030}_0$	$1.2^{+0.3}_0$
06	63	80	72	37	20	25.5	15	10	7.3	2	5	12	12.2	$4^{+0.030}_0$	$1.8^{+0.3}_0$
08	80	100	90	42	25	28.5	20	8	8.3	2.6	6	15	15.2	$5^{+0.030}_0$	$2.3^{+0.3}_0$

※取り付け方法などに関しては、設計上の確認事項でご確認ください。

ご注文に際して

BSZ-05-12

サイズ

カップリング

ETP プッシュ

電磁クラッチ・ブレーキ

変・減速機

インバータ

リニアシャフトドライブ

トルクリミッタ

ロスタ

シリーズ

励磁作動形クラッチ・ブレーキ

励磁作動形クラッチ・ブレーキ

電磁クラッチ・ブレーキユニット

無励磁作動形ブレーキ

電磁ツースクラッチ

ブレーキモータ

電源装置

モデル

101

CS

111

CSZ

BSZ

# 励磁作動形クラッチ・ブレーキ

## 選定にあたって

### ■ 選定のためのポイント

クラッチ・ブレーキはその制御性のよさから、単なるON・OFF操作だけでなく、複雑な制御にも多く使用されます。

そのとき、単にトルクだけからサイズを決めると、思わぬトラブルを引き起こすことがあります。

サイズを選定する際には、負荷の性質、クラッチ・ブレーキを組み込む機構のレイアウトなど、さまざまな方向からの検討が必要です。このサイズ選定の項では、さまざまな状況に応じた選定の方法を説明し、合わせて計算例、選定に必要な資料をあげておきます。

### ■ モータとクラッチ・ブレーキ

・モータ出力とトルクの関係

モータの大きさは出力で表示されますが、クラッチ・ブレーキはトルクで表示します。このトルクとモータ出力との間には、次のような関係がなりたちます。

$$T_M = \frac{9550 \cdot P}{n_r} \eta \quad [\text{N} \cdot \text{m}] \quad \dots\dots\dots (1)$$

P：モータ出力[kW]

n<sub>r</sub>：クラッチ・ブレーキ軸の回転速度[ $\text{min}^{-1}$ ]

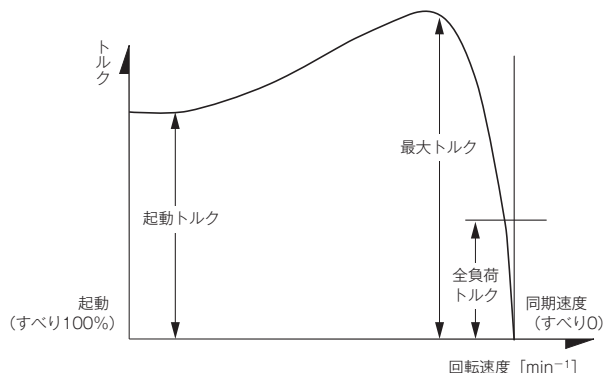
η：モータからクラッチ・ブレーキまでの伝達効率

・特性の差異

モータとクラッチ・ブレーキは、異なるトルク特性をもっています。ですから、モータを駆動源とし、クラッチ・ブレーキで負荷を起動・停止する場合、それぞれの特性を考慮した選定が必要になります。

モータの特性

モータは起動時には全負荷トルクの200%以上のトルクを発生することができます。加速しながら最大トルクを経て、安定した運転ができる全負荷トルク付近で負荷を駆動します。回転中に負荷が増大すると、モータは自ら回転速度を下げて、発生トルクの大きい回転速度で負荷を駆動することができます。下図に、モータのトルクと回転速度特性の関係を示しました。



クラッチ・ブレーキのトルク特性

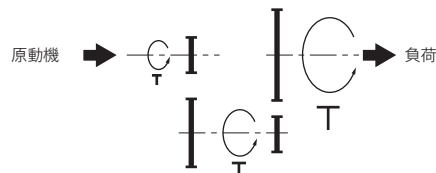
クラッチ・ブレーキの特性は、トルク特性の項で説明したように連結・制動トルクの上限は決まっており、それ以上の負荷トルクがかかると摩擦面でスリップしてしまいます。

このように特性の違いをあらかじめつかんでクラッチ・ブレーキを選定しておくと、負荷条件に合った選定ができます。普通、ある程度の安全を見込んで選定するときは、モータの全負荷トルクの200～250%のトルク値をもつクラッチ・ブレーキを考えると、広い範囲に適合します。

### ■ トルクと回転速度との関係

・トルクと回転速度は反比例

機械の中の回転速度の速い軸は小さな力で回すことができますが、減速された低速軸を回そうとすると大きな力が必要です。つまり、トルクと回転速度は反比例の関係にあります。これはクラッチ・ブレーキを選定するうえで非常に重要で、クラッチ・ブレーキをどの回転速度の軸に使用するかによって、サイズや寿命などが変わってきます。



・変速機との組み合わせ

無段変速機のように、回転速度が変えられるような機構内にクラッチ・ブレーキを使用する場合は、低速時にトルクが不足しないよう、また高速時に応答性や寿命などが満足するよう、クラッチ・ブレーキを選定する必要があります。

### ■ 負荷の性質の把握

クラッチ・ブレーキは連結・制動する負荷の性質によって連結時間や摩耗寿命などが変化します。ですから、できるだけ正確に負荷を把握しておかないと、わずかの負荷条件の変化で十分な働きができなくなることもあります。

ところが、この負荷の性質はさまざまで、把握することが難しく、現状では経験的にその大きさを決めてしまうことが多いようです。

・安全係数の重要性

クラッチ・ブレーキのサイズを決める際、経験的に係数を掛けて必要トルクを決めます。駆動部が決まっているときは、使用する原動機の種類により、経験的に係数Kを用います。

この係数は、小さくすると条件が悪化した時にスリップなどのトラブルをまねくことがあり、逆に大きすぎると原動機の負担が大きくなり、過大負荷が加わった場合に原動機トラブルを起こすこともあります。

原動機の種類	モータ・タービン	ガソリンエンジン	ディーゼルエンジン (1～2気筒ガソリンエンジン)
係数K	2～2.5	2.5～2.8	2.8～3.4

・負荷トルクと慣性モーメント

負荷トルクには、機械の持つ抵抗力によるものと、連結後に加わる抵抗力(切削抵抗など)とがあります。

負荷トルクは一般に求めることが難しく、このため無視してサイズ選定をしてしまうことがありますが、クラッチの場合はトルク不足の原因になりますので、注意が必要です。

慣性モーメントはフライホイール効果とも呼ばれ、物体の動かしにくさ、または止めにくさを表す量です。

機構設計の際、負荷は、クラッチにはできる限り小さくブレーキにはある程度大きくしておく、クラッチ・ブレーキには負担が軽くなります。慣性モーメントはできる限り小さくすると応答性・寿命に有効です。

なお、クラッチ・ブレーキも慣性を持っていますので、計算に加えてください。

## 選定

### 簡易選定グラフ

この選定グラフは、駆動源がモータで比較的軽負荷・低頻度の場合に適用します。使用するモータは負荷に対し適正に用いられており、モータからクラッチ・ブレーキまでの間に複雑な機構や、駆動を助ける大慣性体がない場合に、簡易的にクラッチ・ブレーキのサイズを決めることができます。

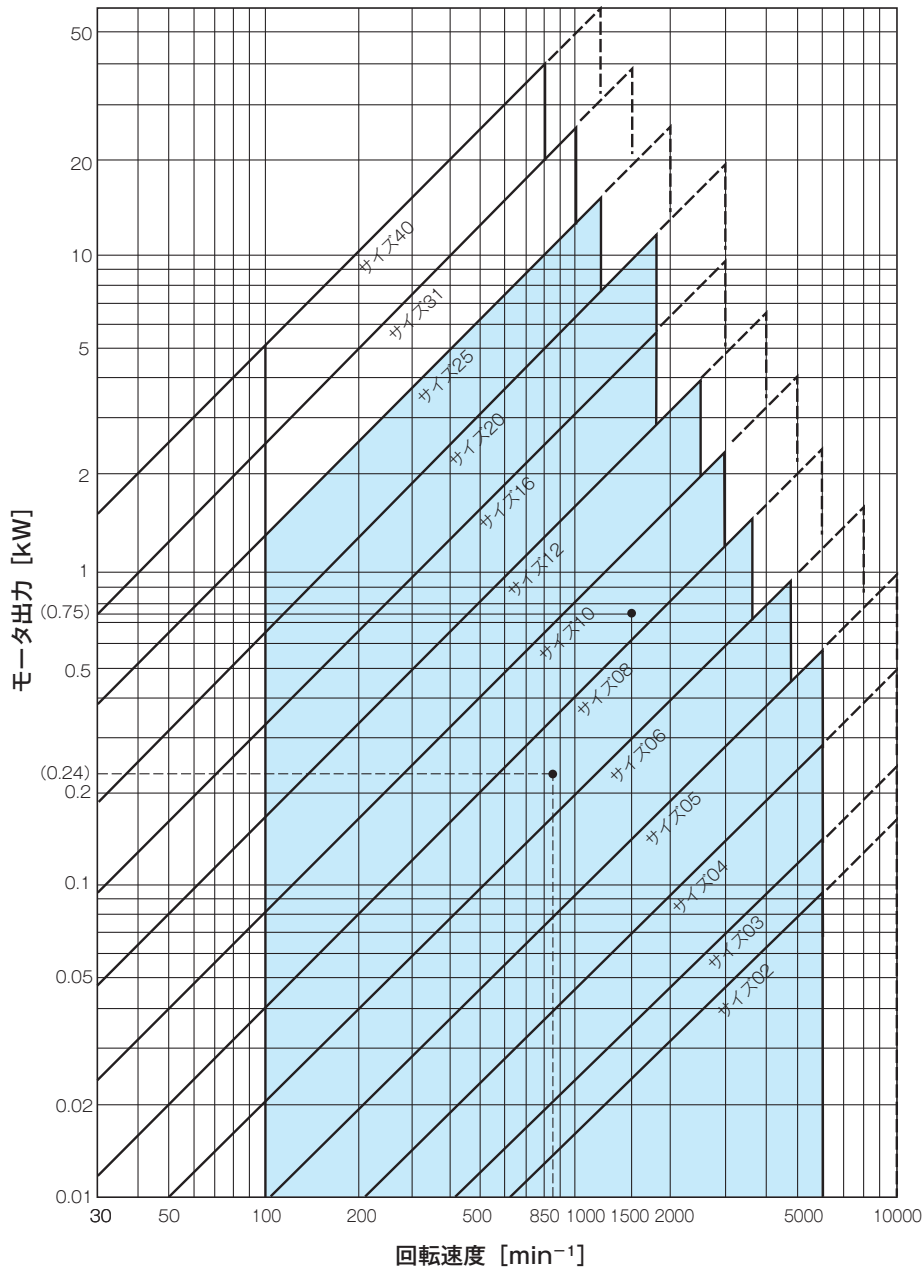
この表は安全係数Kが2.5(一般的使用)の場合です。これ以外の係数で選定したい場合は、モータ出力にK/2.5を掛けて得られる値を、タテ軸のkWとすれば、この表で選定することができます。

〔選定例〕

- ・モータ出力が0.75kW、クラッチ・ブレーキの回転速度が1500min<sup>-1</sup>の場合、交点のサイズ10を選定します。
- ・モータ出力が0.4kW、クラッチ・ブレーキの回転速度が850min<sup>-1</sup>で、K=1.5とした場合、

$$0.4 \text{ [kW]} \times \frac{1.5}{2.5} = 0.24 \text{ [kW]}$$

表から、タテ軸に0.24kWをとり、850min<sup>-1</sup>との交点のサイズ08を選定します。



※選定は      の範囲で行ってください。右側の破線内に入る場合は、仕事量、熱放散、摩擦などが要求をみだせないことがありますので確認ください。

100min<sup>-1</sup>以下の太枠内は、所要トルクを計算式で確認してください。

※サイズ31・40についてはお問い合わせください。

カップリング

ETPプッシュ

電磁クラッチ・ブレーキ

変・減速機

インバータ

リアシャフトドライブ

トルクリミッタ

ロスタ

シリーズ

励磁作動形クラッチ・ブレーキ

励磁作動形クラッチ・ブレーキ

電磁クラッチ・ブレーキユニット

無励磁作動形ブレーキ

電磁ツースクラッチ

ブレーキモータ

電源装置

# 励磁作動形クラッチ・ブレーキ

## I トルクの検討

### ■ モータの全負荷トルク (T<sub>M</sub>)

クラッチ・ブレーキ取り付け軸に換算した全負荷トルクは

$$T_M = \frac{9550 \cdot P}{n_r} \cdot \eta \quad [\text{N} \cdot \text{m}] \quad \dots\dots\dots (1)$$

P : モータ出力 [kW]

n<sub>r</sub> : クラッチ・ブレーキ軸の回転速度 [min<sup>-1</sup>]

η : モータからクラッチ・ブレーキまでの伝達効率

### ■ 負荷トルク (T<sub>ℓ</sub>)

負荷トルクは計算で求めることは難しく、したがって経験的に値を決めるか、直接に測定して求めます。

・モータ容量から決める場合

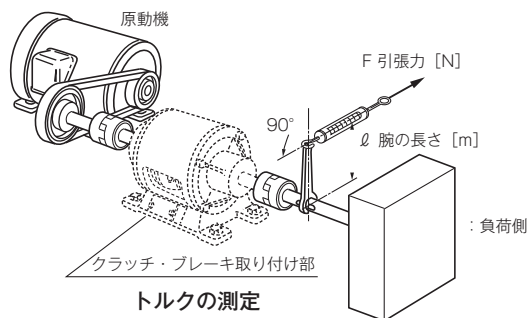
モータが負荷に対し正しく選定されているとして、(1) 式の T<sub>M</sub> を負荷トルクとして用います。

$$T_\ell = T_M \quad [\text{N} \cdot \text{m}] \quad \dots\dots\dots (2)$$

・実測して決める場合

負荷を実際に測定すると、正確な T<sub>ℓ</sub> が求まります。測定には、トルクレンチを用いるか、下図のようにクラッチ・ブレーキを取り付けようとする軸を回し、負荷が回り始めようとする時の力 F と、腕の長さ ℓ との積で求められます。

$$T_\ell = \ell \cdot F \quad [\text{N} \cdot \text{m}] \quad \dots\dots\dots (3)$$



・負荷トルクの符号

計算式中の負荷トルクは、+・- の符号をつけて表します。クラッチの場合は、回転を妨げる方向に加わるので、クラッチトルク T<sub>a</sub> から差し引かれ、ブレーキの場合は、制動を助長する方向に加わるので、ブレーキトルク T<sub>a</sub> に加えて計算を行います (まれに、この逆に働くことがありますので、そのときは符号を変えて計算してください)。計算式には、±T<sub>ℓ</sub> と表示してあるので使いわけてください。

### ■ 加速・減速トルク (T<sub>a</sub>)

・負荷を加速するのに要するトルクは

$$T_a = \frac{J \cdot n_r}{9.55 t_{ae}} \quad [\text{N} \cdot \text{m}] \quad \dots\dots\dots (4)$$

t<sub>ae</sub> : クラッチの実連結時間 (加速時間) [s]

J : クラッチで連結する慣性モーメントの合計 [kg·m<sup>2</sup>]

・負荷を減速するために要するトルクは

$$T_a = \frac{J \cdot n_r}{9.55 t_{ab}} \quad [\text{N} \cdot \text{m}] \quad \dots\dots\dots (5)$$

t<sub>ab</sub> : ブレーキの実制動時間 (減速時間) [s]

J : ブレーキで制動する慣性モーメントの合計 [kg·m<sup>2</sup>]

### ■ 所要トルク (T)

負荷を駆動 (制動) するのに要するトルクは、条件により次のようになります。

・連結時に J と T<sub>ℓ</sub> が加わるとき

$$T = (T_a \pm T_\ell) K \quad [\text{N} \cdot \text{m}] \quad \dots\dots\dots (6)$$

K は負荷条件による係数で、経験的に下表のような値をとります。T<sub>ℓ</sub> の符号は、クラッチの場合は T<sub>ℓ</sub> が駆動を妨げる方向に働くので +、ブレーキの場合は、制動を助ける方向に働くので - となります。

・ほとんど T<sub>ℓ</sub> だけが加わるとき

$$T = T_\ell \cdot K \quad [\text{N} \cdot \text{m}] \quad \dots\dots\dots (7)$$

・ほとんど J だけが、加わるとき

$$T = T_a \cdot K \quad [\text{N} \cdot \text{m}] \quad \dots\dots\dots (8)$$

・静止連結の場合

静止時にクラッチを連結して、原動機で負荷を加速する場合、加速時にクラッチがスリップしないために必要なトルクは

$$T = \left\{ \frac{J_\ell}{J_d + J_\ell} (T_M - T_\ell) + T_\ell \right\} K \quad [\text{N} \cdot \text{m}] \quad \dots\dots\dots (9)$$

J<sub>d</sub> : クラッチより駆動側の J の合計 [kg·m<sup>2</sup>]

J<sub>ℓ</sub> : クラッチより負荷側の J の合計 [kg·m<sup>2</sup>]

### 負荷条件による安全係数 : K

使用条件		係数 K
軽負荷	小慣性体の低頻度使用	1.5
	比較的小慣性体の高頻度使用	2 ~ 2.2
	普通慣性体の一般的使用	2.2 ~ 2.4
普通負荷	高頻度の使用	2.2 ~ 2.4
	小慣性体の低頻度使用	2 ~ 2.4
	一般的使用	2.4 ~ 2.6
重負荷	大慣性体の駆動	2.7 ~ 3.2
重負荷	衝撃をとまなう動作 (負荷変動大)	3.5 ~ 4.5

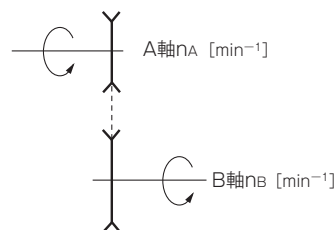
### ■ トルクの他軸への換算

B 軸のトルクを A 軸へ換算するには

$$T_A = T_B \cdot \frac{n_B}{n_A} \quad [\text{N} \cdot \text{m}] \quad \dots\dots\dots (10)$$

T<sub>A</sub> : A 軸のトルク、T<sub>B</sub> : B 軸のトルク [N·m]

n<sub>A</sub> : A 軸の回転速度、n<sub>B</sub> : B 軸の回転速度 [min<sup>-1</sup>]



## ■ 仕事の検討

### ■ 連結または制動仕事(E<sub>e</sub>、E<sub>b</sub>)

クラッチ・ブレーキが1回の連結または制動で行う仕事は  
 ・加速の場合、連結仕事 E<sub>e</sub>は

$$E_e = \frac{J \cdot n^2}{182} \cdot \frac{T_d}{T_d - T_\ell} \quad [J] \quad \dots\dots\dots (11)$$

・減速の場合、制動仕事 E<sub>b</sub>は

$$E_b = \frac{J \cdot n^2}{182} \cdot \frac{T_d}{T_d + T_\ell} \quad [J] \quad \dots\dots\dots (12)$$

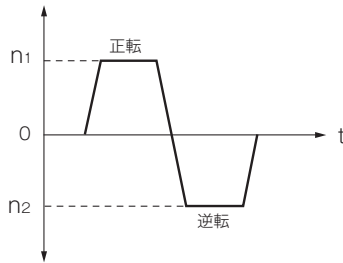
・正転・逆転

回転方向をクラッチで切り換える場合のクラッチの連結仕事は

$$E_e = \frac{J}{182} \left\{ (n_1^2 + 2 \cdot n_1 \cdot n_2) \frac{T_d}{T_d + T_\ell} + n_2^2 \frac{T_d}{T_d - T_\ell} \right\} [J] \quad \dots\dots\dots (13)$$

n<sub>1</sub> : 正回転速度 [min<sup>-1</sup>]

n<sub>2</sub> : 逆回転速度 [min<sup>-1</sup>]



・スリップ使用時の仕事

$$E_e = \frac{2 \pi}{60} \cdot n \cdot t \cdot T_d \quad [J] \quad \dots\dots\dots (14)$$

$$E_b = \frac{2 \pi}{60} \cdot n \cdot t \cdot T_d \quad [J] \quad \dots\dots\dots (15)$$

t : スリップ時間 [s]

n : スリップさせる回転速度 [min<sup>-1</sup>]

T<sub>d</sub> : n [min<sup>-1</sup>] での動摩擦トルク [N・m]

クラッチ・ブレーキをすべらせながら使用すると発熱など、好ましくない状態になることもありますので十分ご確認ください。

・許容仕事

許容仕事 E<sub>eaℓ</sub>、E<sub>baℓ</sub>は理想的な条件下での値ですので、E<sub>e</sub>、E<sub>b</sub>の値は E<sub>eaℓ</sub>、E<sub>baℓ</sub>の値よりも十分に小さくしなければなりません。

$$E_e \ll E_{ea\ell} \quad \dots\dots\dots (16)$$

$$E_b \ll E_{ba\ell} \quad \dots\dots\dots (17)$$

※ E<sub>eaℓ</sub>、E<sub>baℓ</sub>の値は熱放散特性の頁(P335) をご参照ください。

### ■ 仕事率

クラッチ・ブレーキは比較的高頻度で ON・OFF をくり返しますので、蓄積された熱が放散できるかどうかの検討が重要になります。

・連結仕事率 (P<sub>e</sub>)

$$P_e = \frac{E_e \cdot S}{60} \ll P_{ea\ell} \quad [W] \quad \dots\dots\dots (18)$$

・制動仕事率 (P<sub>b</sub>)

$$P_b = \frac{E_b \cdot S}{60} \ll P_{ba\ell} \quad [W] \quad \dots\dots\dots (19)$$

S : 動作頻度 [回/min]

許容仕事率 P<sub>eaℓ</sub>、P<sub>baℓ</sub>は理想的条件下での値ですので、十分小さくなるように E<sub>e</sub>、E<sub>b</sub> および S を決めなければなりません。

※ E<sub>eaℓ</sub>、E<sub>baℓ</sub>の値は熱放散特性の頁(P335) をご参照ください。

### ■ 連結・制動頻度(S<sub>a</sub>)

熱放散から決まる許容動作頻度 S<sub>a</sub>は

$$S_a \ll \frac{60 P_{ea\ell}}{E_e} \quad [\text{回}/\text{min}] \quad \dots\dots\dots (20)$$

$$S_a \ll \frac{60 P_{ba\ell}}{E_b} \quad [\text{回}/\text{min}] \quad \dots\dots\dots (21)$$

この許容頻度は、熱的検討だけですが、実際はこのほかに動作時間の検討もあわせて行ってください。

## ■ 動作時間の検討

### ■ 全連結・全制動時間(t<sub>te</sub>、t<sub>tb</sub>)

クラッチ・ブレーキによって負荷を連結・制動する時間は、クラッチ・ブレーキ自身の動作時間と負荷を加速・減速する時間との和になります。

・全連結時間

$$t_{te} = t_{id} + t_a + t_{ae} \quad [s] \quad \dots\dots\dots (22)$$

t<sub>id</sub> : 初期遅れ時間 [s]

t<sub>a</sub> : アーマチュア吸引時間 [s]

t<sub>ae</sub> : クラッチ実連結時間 (加速時間) [s]

・全制動時間

$$t_{tb} = t_{id} + t_a + t_{ab} \quad [s] \quad \dots\dots\dots (23)$$

t<sub>id</sub> : 初期遅れ時間 [s]

t<sub>a</sub> : アーマチュア吸引時間 [s]

t<sub>ab</sub> : ブレーキ実制動時間 (減速時間) [s]

t<sub>ae</sub>、t<sub>ab</sub>は使用条件により以下の式で求めます。

・加速・減速のとき

実連結時間は

$$t_{ae} = \frac{J \cdot n r}{9.55 (T_d - T_\ell)} \quad [s] \quad \dots\dots\dots (24)$$

実制動時間は

$$t_{ab} = \frac{J \cdot n r}{9.55 (T_d + T_\ell)} \quad [s] \quad \dots\dots\dots (25)$$

・正逆転のとき

正転から逆転にクラッチで切り換えるときの実連結時間 (加速時間) は

$$t_{ae} = \frac{J}{9.55} \left( \frac{n_1}{T_d - T_\ell} + \frac{n_2}{T_d + T_\ell} \right) \quad [s] \quad \dots\dots\dots (26)$$

n<sub>1</sub> : 正回転速度 [min<sup>-1</sup>]

n<sub>2</sub> : 逆回転速度 [min<sup>-1</sup>]

カップリング

ETP プッシュ

電磁クラッチ・ブレーキ

変・減速機

インバータ

リアシャフトドライブ

トルクリミッタ

ロスタ

シリーズ

励磁作動形クラッチ・ブレーキ

励磁作動形クラッチ・ブレーキ

電磁クラッチ・ブレーキユニット

無励磁作動形ブレーキ

電磁ツースクラッチ

ブレーキモータ

電源装置

# 励磁作動形クラッチ・ブレーキ

## ■ トルクが立ち上がる過程で、連結・制動が完了してしまう場合の連結・制動時間

この場合はアーマチュア吸引時間  $t_a$  と  $t_{ae}'$  または  $t_a$  と  $t_{ab}'$  との和になります。

・全連結時間

$$t_{te} = t_{td} + t_a + t_{ae}' \text{ [s]} \dots\dots\dots(27)$$

$$t_{ae}' = \sqrt{\frac{J \cdot n_r}{4.77} \cdot \frac{t_{ap}}{0.8 \cdot T_d}} \text{ [s]} \dots\dots\dots(28)$$

・全制動時間

$$t_{tb} = t_{td} + t_a + t_{ab}' \text{ [s]} \dots\dots\dots(29)$$

$$t_{ab}' = \sqrt{\frac{J \cdot n_r}{4.77} \cdot \frac{t_{ap}}{0.8 \cdot T_d}} \text{ [s]} \dots\dots\dots(30)$$

これらは、 $T_d = 0$ とした場合です。一般に上式を用いるときは、負荷トルク ( $T_d$ ) が非常に小さい場合に限りです。なお、計算値が  $t_{ae}' > t_{ap}$ 、 $t_{ab}' > t_{ap}$  となったときは、(22)～(26)式を用いてください。

## ■ 動作回数の検討

クラッチ・ブレーキは、空隙調整までに行える仕事が決まっており、それ以上に使用する場合は空隙調整が必要になります。この空隙調整までに行える動作回数は

・クラッチの場合

$$L_e = \frac{E_T}{E_e} \text{ [回]} \dots\dots\dots(31)$$

$E_T$ : 空隙再調整までの総仕事[J]  
・ブレーキの場合

$$L_b = \frac{E_T}{E_b} \text{ [回]} \dots\dots\dots(32)$$

## ■ 停止精度の検討

停止精度を計算で求めることは摩擦仕事や制御系の変動などが加わりますので、非常に難しくなります。一般には、経験的に下記の計算式で求め、その目安とします。

### ■ 停止角度( $\theta$ )

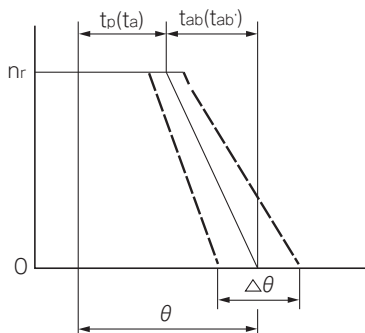
$$\theta = 6n_r \left( t_{td} + t_p + \frac{1}{2} t_{ab} \right) \text{ [°]} \dots\dots\dots(33)$$

$$\text{または、} \theta = 6n_r \left( t_{td} + t_a + \frac{2}{3} t_{ab}' \right) \text{ [°]} \dots\dots\dots(34)$$

### ■ 停止精度( $\Delta\theta$ )

$$\Delta\theta = \pm 0.15 \theta \text{ [°]} \dots\dots\dots(35)$$

負荷変動など制動を乱す要因があるときは、(35)式の定数を0.2～0.25として安全をみてください。なお、停止角度・精度とも制御系の遅れや、チェーン、ギヤなどのバックラッシによるばらつきは含んでおりません。



## ■ 空隙再調整までの総仕事 $E_T$

マイクロ電磁クラッチ・ブレーキ

102・112 モデル

サイズ	総仕事 $E_T$ [J]
02	$2 \times 10^6$
03	$3 \times 10^6$
04	$6 \times 10^6$
05	$9 \times 10^6$

CYT モデル

サイズ	総仕事 $E_T$ [J]
025	$1 \times 10^6$
03	$1.5 \times 10^6$
04	$2 \times 10^6$

電磁クラッチ・ブレーキ (ユニット)

101・CS・111 モデル

サイズ	総仕事 $E_T$ [J]
06	$36 \times 10^6$
08	$60 \times 10^6$
10	$130 \times 10^6$
12	$250 \times 10^6$
16	$470 \times 10^6$
20	$10 \times 10^8$
25	$20 \times 10^8$

※ユニット各モデルにも適用(180モデルを除く)

CSZ、BSZ モデル

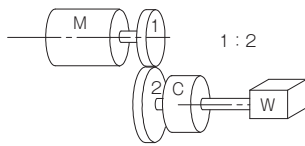
サイズ	総仕事 $E_T$ [J]
05	$9 \times 10^6$
06	$29 \times 10^6$
08	$60 \times 10^6$

180 モデル

サイズ	総仕事 $E_T$ [J]
06	$24 \times 10^6$
08	$40 \times 10^6$
10	$62 \times 10^6$
12	$154 \times 10^6$
16	$250 \times 10^6$

## 選定事例1

負荷の断続運転に使用するクラッチ



図に示すように、負荷を断続運転に使用するクラッチの選定は次のように行います。

### 使用条件

使用モータ出力	P	0.4kW(標準三相,4P)
クラッチ動作頻度	S	20[回/min]
負荷の慣性モーメント	J <sub>A</sub>	0.0208[kg・m <sup>2</sup> ]
負荷トルク	T <sub>ℓ</sub>	不明[N・m]
クラッチ取り付け軸回転速度	n	750[ $\text{min}^{-1}$ ]
伝達効率	$\eta$	90%

### ■ トルクの検討

上記使用条件から、連結に必要なトルクを求める。  
初めに負荷トルクを求める。負荷トルクT<sub>ℓ</sub>は、モータが正しく選定されているとして(1)式より、

$$T_{\ell} = \frac{9550 \times 0.4}{750} \times 0.9 = 4.58 \text{ [N} \cdot \text{m]}$$

次に、加速トルクT<sub>a</sub>は(4)式より、

$$T_a = \frac{0.0208 \times 750}{9.55 \times 0.5} = 3.27 \text{ [N} \cdot \text{m]}$$

加速時間は、条件として与えられるものであるが、上式では動作頻度から想定してt<sub>ae</sub> = 0.5[s]とした。  
したがって所要トルクTは(6)式より、

$$T = (4.58 + 3.27) \times 2 = 15.7 \text{ [N} \cdot \text{m]}$$

ここで負荷トルクT<sub>ℓ</sub>の符号は+となる。負荷条件による係数Kは、経験的に普通負荷の一般的使用のK=2とした。  
以上より、所要トルク15.7[N・m]を上回るトルクをもつクラッチのサイズ10(トルク20N・m)となる。

### ■ 仕事の検討

型式を決め、その型式の自己慣性モーメントJと負荷慣性モーメントより総負荷慣性モーメントを求める。  
型式を101-10-13とすると、ロータの慣性モーメントJ = 0.000678 [kg・m<sup>2</sup>]。よって、総慣性モーメントJ<sub>総'</sub>は、

$$J_{\text{総}'} = 0.0208 + 0.000678 = 0.02148 \text{ [kg} \cdot \text{m}^2]$$

1回の連結仕事E<sub>e</sub>を求める。(11)式より

$$E_e = \frac{0.02148 \times 750^2}{182} \times \frac{20}{(20 - 4.58)} = 86.1 \text{ [J]}$$

ここで負荷トルクT<sub>ℓ</sub>の符号は-となる。この連結仕事E<sub>e</sub>は、許容仕事E<sub>eaℓ</sub>よりも十分小さい。

$$E_e \ll E_{ea\ell}$$

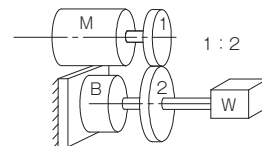
次に、仕事率を求める。(18)式より

$$P_e = \frac{86.1 \times 20}{60} = 28.7 \text{ [W]}$$

この値は、許容仕事率P<sub>eaℓ</sub>よりも十分小さい。  
よって、このクラッチは使用条件に適合するので、型式101-10-13を選定する。

## 選定事例2

モータをOFFしたとき、慣性を止めるブレーキ



図に示すように、モータをOFFした時の負荷の慣性を止めるブレーキの選定は次のように行います。

### 使用条件

使用モータ出力	P	0.75kW(標準三相,4P)
モータ回転速度	n <sub>1</sub>	1800[ $\text{min}^{-1}$ ]
モータ慣性モーメント	J <sub>M</sub>	0.00205[kg・m <sup>2</sup> ]
Vプーリ(モータ側)慣性モーメント	J <sub>1</sub>	0.00075[kg・m <sup>2</sup> ]
Vプーリ(ブレーキ側)慣性モーメント	J <sub>2</sub>	0.00243[kg・m <sup>2</sup> ]
負荷の慣性モーメント	J <sub>A</sub>	0.05[kg・m <sup>2</sup> ]
負荷トルク	T <sub>ℓ</sub>	5.0[N・m]
ブレーキ取り付け軸回転速度	n	900[ $\text{min}^{-1}$ ]
停止時間	t	0.5[s]以内

### ■ トルクの検討

上記使用条件から、ブレーキ軸換算の総慣性モーメントを求める。

$$J_{\text{総}} = \left(\frac{1800}{900}\right)^2 \times (0.00205 + 0.00075) + 0.00243 + 0.05 = 0.06363 \text{ [kg} \cdot \text{m}^2]$$

減速トルクを求める。減速時間には、ブレーキ自身の動作時間も含まれるので、与えられた停止時間の1/2として計算する。  
(5)式より

$$T_a = \frac{0.06363 \times 900}{9.55 \times 0.25} = 24.0 \text{ [N} \cdot \text{m]}$$

所要トルクは(6)式より

$$T = (24.0 - 5.0) \times 2.4 = 45.6 \text{ [N} \cdot \text{m]}$$

ここで負荷トルクT<sub>ℓ</sub>の符号は-となる。負荷条件による係数Kは、経験的に普通負荷の一般的使用のK=2.4とした。  
以上より、所要トルク45.6[N・m]に相当するブレーキトルクを持つ、サイズ12(トルク40N・m)を仮選定する。

### ■ 仕事の検討

型式を決め、その型式の自己慣性モーメントJと負荷慣性モーメントより総負荷慣性モーメントを求める。  
型式を111-12-11とすると、アーマチュアの慣性モーメントJ = 0.00181 [kg・m<sup>2</sup>]。よって、総慣性モーメントJ<sub>総'</sub>は、

$$J_{\text{総}'} = 0.06363 + 0.00181 = 0.06544 \text{ [kg} \cdot \text{m}^2]$$

1回の制動仕事E<sub>b</sub>を求める。(12)式より

$$E_b = \frac{0.06544 \times 900^2}{182} \times \frac{40}{(40 + 5)} = 258.9 \text{ [J]}$$

ここで負荷トルクT<sub>ℓ</sub>の符号は+となる。この制動仕事E<sub>b</sub>は、許容仕事E<sub>baℓ</sub>よりも十分小さい。

$$E_b \ll E_{ba\ell}$$

カップリング

ETPプッシュ

電磁クラッチ・ブレーキ

変・減速機

インバータ

リアシャフトドライブ

トルクリミッタ

ロスタ

シリーズ

励磁動作形クラッチ・ブレーキ

励磁動作形クラッチ・ブレーキ

電磁クラッチ・ブレーキユニット

無励磁動作形ブレーキ

電磁ツースクラッチ

ブレーキモータ

電源装置

# 励磁作動形クラッチ・ブレーキ

## ■ 動作時間の検討

制動時間を求める。(25)式より

$$t_{ab} = \frac{0.06544 \times 900}{9.55 \times (40 + 5)} = 0.137 \text{ [s]}$$

ここで負荷トルク  $T_L$  の符号は+となる。

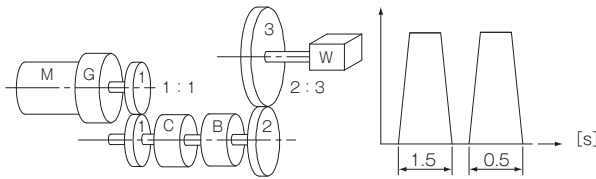
サイズ12のアーマチュア吸引時間  $t_a$  は仕様表より0.027[s]。リレーなどの初期遅れ時間  $t_{id}$  を0.050[s]として、(23)式より、

$$t_{tb} = 0.050 + 0.027 + 0.137 = 0.214 \text{ [s]}$$

この値は要求の0.5[s]以下を満足する。よって、このブレーキは使用条件に適合するので、型式111-12-11を選定する。

## ■ 選定事例3

負荷を駆動するクラッチとブレーキ



図に示すように、負荷を駆動するクラッチとブレーキの選定は次のように行います。

### 使用条件

動作頻度	S	30[回/min]
要求寿命回数*	L	810 × 10 <sup>4</sup> [回]以上
VプーリーA慣性モーメント	J <sub>1</sub>	0.00195[kg・m <sup>2</sup> ]
VプーリーB慣性モーメント	J <sub>2</sub>	0.01668[kg・m <sup>2</sup> ]
負荷の慣性モーメント	J <sub>A</sub>	0.5075[kg・m <sup>2</sup> ]
負荷トルク	T <sub>L</sub>	22.0[N・m]
クラッチ・ブレーキ取り付け軸回転速度	n	150[ $\text{min}^{-1}$ ]
負荷軸回転速度	n <sub>2</sub>	100[ $\text{min}^{-1}$ ]
連結時間	t <sub>1</sub>	0.3[s]以内
停止時間	t <sub>2</sub>	0.3[s]以内

※\*1印1日15時間使用し、1年以上無調整としたい。  
L = 30 × 60分 × 15時間 × 300日 = 810万回

## ■ トルクの検討

上記使用条件から、負荷トルクをクラッチ・ブレーキ軸へ換算する。(10)式より

$$T_L = 22.0 \times \frac{2}{3} = 14.7 \text{ [N・m]}$$

回転部全ての慣性モーメントをクラッチ・ブレーキ軸へ換算する。

$$\begin{aligned} J_{\text{総}} &= J_1 + (J_2 + J_A) \times \left(\frac{2}{3}\right)^2 \\ &= 0.00195 + (0.01668 + 0.5075) \times \left(\frac{2}{3}\right)^2 \\ &= 0.2349 \text{ [kg・m}^2\text{]} \end{aligned}$$

加速時間には、クラッチ・ブレーキ自身の動作時間も含まれるので、与えられた連結時間の0.3[s]の1/2として計算する。

(4)式より、

$$T_a = \frac{0.2349 \times 150}{9.55 \times 0.15} = 24.6 \text{ [N・m]}$$

所要トルクTは(6)式より、

$$T = (24.5 \pm 14.7) \times K \text{ [N・m]}$$

負荷条件による係数Kは、経験的に普通負荷の一般的使用のK=2とすると、クラッチは、

$$T = (24.5 + 14.7) \times 2 = 78.4 \text{ [N・m]}$$

ブレーキは、

$$T = (24.5 - 14.7) \times 2 = 19.6 \text{ [N・m]}$$

以上より、クラッチはサイズ16(トルク80N・m)、ブレーキはサイズ10(トルク20N・m)を選定する。

## ■ 仕事の検討

次に、型式を決め、その型式の自己慣性モーメントJと負荷慣性モーメントより総負荷慣性モーメントを求める。

クラッチ型式を101-16-15とすると、ロータの慣性モーメントは0.0063[kg・m<sup>2</sup>]、ブレーキ型式を111-10-11とすると、アーマチュアの慣性モーメントは0.000663[kg・m<sup>2</sup>]。

よって、総慣性モーメントJ<sub>総'</sub>は、

$$\begin{aligned} J_{\text{総}'} &= 0.2349 + 0.0063 + 0.000663 \\ &= 0.2419 \text{ [kg・m}^2\text{]} \end{aligned}$$

クラッチの1回の連結仕事E<sub>e</sub>を求める。(11)式より

$$E_e = \frac{0.2419 \times 150^2}{182} \times \frac{80}{(80 - 14.7)} = 36.6 \text{ [J]}$$

ブレーキの1回の制動仕事E<sub>b</sub>を求める。(12)式より

$$E_b = \frac{0.2419 \times 150^2}{182} \times \frac{20}{(20 + 14.7)} = 17.2 \text{ [J]}$$

この値は、選定している型式の許容仕事および毎分当たりの仕事を満足させる。

## ■ 動作回数の検討

次に、動作回数を求める。各型式の仕様表より、サイズ16およびサイズ10の総仕事は、それぞれ、470 × 10<sup>6</sup>[J]、130 × 10<sup>6</sup>[J]であるから(31)-(32)式より、クラッチは、

$$L = \frac{470 \times 10^6}{36.6} = 1284 \times 10^4 \text{ [回]}$$

ブレーキは、

$$L = \frac{130 \times 10^6}{17.2} = 756 \times 10^4 \text{ [回]}$$

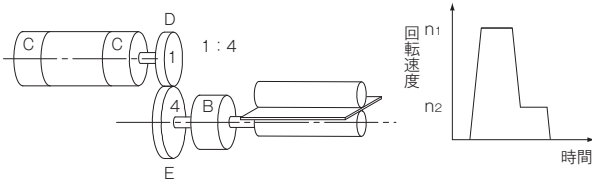
要求寿命回数がおおよそ810万回になっているので、ブレーキはサイズ10では要求を満足できない。したがって、ブレーキ型式を111-12-11として再度検討を行うと、(途中計算は省く)

$$L = \frac{250 \times 10^6}{22.0} = 1136 \times 10^4 \text{ [回]}$$

となり、要求を満足する。よって、クラッチは型式101-16-15、ブレーキは型式111-12-11を選定する。

## 選定事例4

2段変速ー停止機構に使用するクラッチブレーキ



図に示すように、負荷を駆動するクラッチとブレーキの停止精度を含む選定は次のように行います。

### 使用条件

最高入力回転速度	$n_1$	1500[ $\text{min}^{-1}$ ]
最低入力回転速度	$n_2$	200[ $\text{min}^{-1}$ ]
ロール軸回転速度	$n_3$	50[ $\text{min}^{-1}$ ]
動作頻度	S	12[回/min]
要求寿命回数 <sup>*1</sup>	L	$130 \times 10^4$ [回]以上
プリーD慣性モーメント	$J_1$	0.000025[ $\text{kg} \cdot \text{m}^2$ ]
プリーE慣性モーメント	$J_2$	0.005375[ $\text{kg} \cdot \text{m}^2$ ]
ロールの慣性モーメント	$J_A$	0.0133[ $\text{kg} \cdot \text{m}^2$ ]
ロールの負荷トルク	$T_L$	8.0[ $\text{N} \cdot \text{m}$ ]
ロール直径	R	60[mm]

<sup>\*</sup>1 1日1印6時間使用し、1年以上無調整としたい。  
L =  $12 \times 60 \text{分} \times 6 \text{時間} \times 300 \text{日} \times 130 \text{万回}$

### ブレーキの検討

#### ・仕事の検討

上記使用条件から、送りロール軸換算の総慣性モーメントを求める。クラッチ・ブレーキユニット型式121-08-10の回転部慣性モーメントは0.000475[ $\text{kg} \cdot \text{m}^2$ ]、ブレーキ型式111-12-12のアーマチュア慣性モーメント0.00181[ $\text{kg} \cdot \text{m}^2$ ]とすると

$$J_{\text{総}} = 0.0133 \times 2 + 0.00181 + 0.005375 \\ + (0.000025 + 0.000475) \times \left(\frac{4}{1}\right)^2 \\ = 0.04179 \text{ [kg} \cdot \text{m}^2\text{]}$$

1回の制動仕事  $E_b$  を求める。(12)式より、

$$E_b = \frac{0.04179 \times 50^2}{182} \times \frac{40}{(40 + 8)} = 0.48 \text{ [J]}$$

ここで負荷トルク  $T_L$  の符号は+となる。この値は、選定している型式の許容仕事および毎分当たりの仕事を満足している。

#### ・動作回数の検討

次に、動作回数を求める。サイズ12の総仕事は、 $250 \times 10^6$ [J]であるから(32)式より、

$$L = \frac{250 \times 10^6}{0.48} = 52083 \times 10^4 \text{ [回]}$$

この値は、要求に対し十分満足している。

### 動作時間の検討

制動時間を求める。

(25)式か(30)式のいずれかを用いるが、制動時間が短くなるので、(30)式を用いる。ここでブレーキのトルク増大時間  $t_{ap}$  は0.063[s]とし、(30)式より、制動時間  $t_{ab}'$  は、

$$t_{ab}' = \sqrt{\frac{0.04179 \times 50}{4.77} \times \frac{0.063}{(0.8 \times 40)}} \\ = 0.0294 \text{ [s]}$$

#### ・停止精度の検討

リレーなどの初期遅れ時間  $t_{id}$  を0.050[s]として、停止角度は(34)式より、

$$\theta = 6 \times 50 \times \left(0.050 + 0.027 + \frac{2}{3} \times 0.0294\right) \\ = 28.98 \text{ [}^\circ\text{]}$$

停止精度は(35)式より、

$$\Delta \theta = \pm 0.15 \times 28.98 = \pm 4.35 \text{ [}^\circ\text{]}$$

ロール径から円周上の長さに換算すると、 $\pm 2.3$ [mm]となる。

### クラッチの検討

#### ・仕事の検討

上記使用条件から、クラッチ軸に換算した総慣性モーメントを求める。

$$J_{\text{総}}' = 0.000475 + 0.000025 + \\ (0.00181 + 0.0133 \times 2 + 0.005375) \times \left(\frac{1}{4}\right)^2 \\ = 0.0026 \text{ [kg} \cdot \text{m}^2\text{]}$$

負荷トルクは、(10)式を用いてクラッチ軸へ換算する。

$$T_L = 8.0 \times \frac{1}{4} = 2.0 \text{ [N} \cdot \text{m}\text{]}$$

高速側クラッチについて計算すると、1回の連結仕事  $E_e$  は(11)式より、

$$E_e = \frac{0.0026 \times 1500^2}{182} \times \frac{10}{(10 - 2)} = 40.2 \text{ [J]}$$

この値は、選定している型式の許容仕事を満足している。次に、連結仕事率  $P_e$  を求める。(18)式より、

$$P_e = \frac{40.2 \times 12}{60} = 8.04 \text{ [W]}$$

この値は、許容仕事率  $P_{eall}$  に対し十分小さい。

#### ・動作回数の検討

動作回数を求める。(31)式より、

$$L = \frac{60 \times 10^6}{40.2} = 149 \times 10^4 \text{ [回]}$$

1年間の動作回数は、おおよそ130万回であるので、要求を満たしている。

次に、低速側のクラッチについて計算を行うと、1回の連結仕事  $E_e$  は(12)式より、

$$E_e = \frac{0.0026 \times (1500 - 200)^2}{182} \times \frac{10}{(10 + 2)} \\ = 20.1 \text{ [J]}$$

このクラッチは1500[ $\text{min}^{-1}$ ]から200[ $\text{min}^{-1}$ ]へ負荷を減速するので、ブレーキと同様の仕事を行う。よって、負荷トルク  $T_L$  の符号は+となる。また、この値は高速側のクラッチよりも小さいので、寿命回数の要求を満足することは明らかである。以上のことから、クラッチ、ブレーキとも条件を満足する。

カップリング

ETP プッシュ

電磁クラッチ・ブレーキ

変・減速機

インバータ

リアシャフトドライブ

トルクリミッタ

ロスタ

シリーズ

励磁動作形クラッチ・ブレーキ

励磁動作形クラッチ・ブレーキ

電磁クラッチ・ブレーキユニット

無励磁動作形ブレーキ

電磁ツースクラッチ

ブレーキモータ

電源装置

# 励磁作動形クラッチ・ブレーキ

## 付属部品について

クラッチ・ブレーキは、モデル、型式により付属される部品が異なります。本表をご参照ください。  
 なお、付属部品については、弊社の都合により変更となる場合がありますので、ご了承ください。

### マイクロサイズ

型式	バリスタ		ねじ類		皿ばね座金		シム [mm]	
	型式	数量	規格	数量	規格	数量	内径×外径×厚さ	数量
102-02-□1/□5	TND07V-820KB00AAA0または相当品	1	—	—	—	—	—	—
112-02-□1/□2	TND07V-820KB00AAA0または相当品	1	—	—	—	—	—	—
102/112-02-□3	TND07V-820KB00AAA0または相当品	1	M2×3	2	—	—	—	—
CYT-025-33B φ6	TND07V-820KB00AAA0または相当品	1	M2.5×4	3	—	—	6.3×8.7×0.1t	3

型式	バリスタ		ねじ類		皿ばね座金		シム [mm]	
	型式	数量	規格	数量	規格	数量	内径×外径×厚さ	数量
102-03-□1/□5	TND07V-820KB00AAA0または相当品	1	—	—	—	—	—	—
112-03-□1/□2	TND07V-820KB00AAA0または相当品	1	—	—	—	—	—	—
102/112-03-□3	TND07V-820KB00AAA0または相当品	1	M2.5×4	3	—	—	—	—
CYT-03-33 □ φ6	TND07V-820KB00AAA0または相当品	1	M2.5×4	3	—	—	6.3×8.7×0.1t	3
CYT-03-33 □ φ8	TND07V-820KB00AAA0または相当品	1	M2.5×4	3	—	—	8.3×11.7×0.1t	3

型式	バリスタ		ねじ類		皿ばね座金		シム [mm]	
	型式	数量	規格	数量	規格	数量	内径×外径×厚さ	数量
102-04-□1/□5	TND07V-820KB00AAA0または相当品	1	—	—	—	—	—	—
112-04-□1/□2	TND07V-820KB00AAA0または相当品	1	—	—	—	—	—	—
102/112-04-□3	TND07V-820KB00AAA0または相当品	1	M3×6	3	—	—	—	—
CYT-04-33 □ φ8	TND07V-820KB00AAA0または相当品	1	M3×6	3	—	—	8.3×11.7×0.1t	3
CYT-04-33 □ φ10	TND07V-820KB00AAA0または相当品	1	M3×6	3	—	—	10.3×13.7×0.1t	3

型式	バリスタ		ねじ類		皿ばね座金		シム [mm]	
	型式	数量	規格	数量	規格	数量	内径×外径×厚さ	数量
102-05-□1/□5	TND07V-820KB00AAA0または相当品	1	—	—	—	—	—	—
112-05-□1/□2	TND07V-820KB00AAA0または相当品	1	—	—	—	—	—	—
102/112-05-□3	TND07V-820KB00AAA0または相当品	1	M3×6	3	M3	3	—	—
CSZ/BSZ-05-□	TND07V-820KB00AAA0または相当品	1	—	—	—	—	—	—

※ 102/112-05-□3に付属のねじのみ六角穴付き低頭ボルトで、他は十字穴付きなべ小ねじとなります。

### 標準サイズ

型式	バリスタ		低頭ボルト		皿ばね座金		シム1 [mm]		シム2 [mm]		カラー [mm]	
	型式	数量	規格	数量	規格	数量	内径×外径×厚さ	数量	内径×外径×厚さ	数量	内径×外径×厚さ	数量
101/CS-06-□1	TND07V-820KB00AAA0または相当品	1	—	—	—	—	—	—	—	—	—	—
101/CS-06-□3 φ12	TND07V-820KB00AAA0または相当品	1	M3×6	3	M3	3	12.3×15.7×0.1t	3	—	—	—	—
101-06-13 φ15	TND07V-820KB00AAA0または相当品	1	M3×6	3	M3	3	15.3×20.7×0.1t	3	—	—	—	—
101/CS-06-□5 φ12	TND07V-820KB00AAA0または相当品	1	—	—	—	—	12.3×15.7×0.1t	5	12.3×15.7×0.5t	1	12.2×18×5.5	1
111-06-11 φ12/φ15	TND07V-820KB00AAA0または相当品	1	—	—	—	—	—	—	—	—	—	—
111-06-12 φ12	TND07V-820KB00AAA0または相当品	1	—	—	—	—	12.3×15.7×0.1t	3	—	—	—	—
111-06-12 φ15	TND07V-820KB00AAA0または相当品	1	—	—	—	—	15.3×20.7×0.1t	3	—	—	—	—
111-06-13	TND07V-820KB00AAA0または相当品	1	—	—	—	—	—	—	—	—	—	—
CSZ/BSZ-06-□	TND07V-820KB00AAA0または相当品	1	M3×6	3	M3	3	—	—	—	—	—	—

型式	バリスタ		低頭ボルト		皿ばね座金		シム1 [mm]		シム2 [mm]		カラー [mm]	
	型式	数量	規格	数量	規格	数量	内径×外径×厚さ	数量	内径×外径×厚さ	数量	内径×外径×厚さ	数量
101/CS-08-□1	TND07V-820KB00AAA0または相当品	1	—	—	—	—	—	—	—	—	—	—
101/CS-08-□3 φ15	TND07V-820KB00AAA0または相当品	1	M4×8	3	M4	3	15.3×20.7×0.1t	3	—	—	—	—
101-08-13 φ20	TND07V-820KB00AAA0または相当品	1	M4×8	3	M4	3	20.3×27.7×0.1t	3	—	—	—	—
101/CS-08-□5 φ15	TND07V-820KB00AAA0または相当品	1	—	—	—	—	15.3×20.7×0.1t	5	15.3×20.7×0.5t	1	15.2×22×5.5	1
111-08-11 φ15/φ20	TND07V-820KB00AAA0または相当品	1	—	—	—	—	—	—	—	—	—	—
111-08-12 φ15	TND07V-820KB00AAA0または相当品	1	—	—	—	—	15.3×20.7×0.1t	3	—	—	—	—
111-08-12 φ20	TND07V-820KB00AAA0または相当品	1	—	—	—	—	20.3×29.7×0.1t	3	—	—	—	—
111-08-13	TND07V-820KB00AAA0または相当品	1	M4×8	3	M4	3	—	—	—	—	—	—
CSZ/BSZ-08-□	TND07V-820KB00AAA0または相当品	1	—	—	—	—	—	—	—	—	—	—

カップリング

ETP プッシュ

電磁クラッチ・ブレーキ

変・減速機

インバータ

リアシャフトドライブ

トルクリミッタ

ロスタ

シリーズ

励磁作動形クラッチ・ブレーキ  
 励磁作動形クラッチ・ブレーキ  
 電磁クラッチ・ブレーキユニット

無励磁作動形  
 ブレーキ

電磁ツースクラッチ

ブレーキモータ

電源装置

標準サイズ

型式	バリスタ		低頭ボルト		血ばね座金		シム1 [mm]		シム2 [mm]		カラー [mm]	
	型式	数量	規格	数量	規格	数量	内径×外径×厚さ	数量	内径×外径×厚さ	数量	内径×外径×厚さ	数量
101/CS-10-□1	TND07V-820KB00AAA0または相当品	1	-	-	-	-	-	-	-	-	-	-
101/CS-10-□3 φ20	TND07V-820KB00AAA0または相当品	1	M5×10	3	M5	3	20.3×27.7×0.1t	3	-	-	-	-
101-10-13 φ25	TND07V-820KB00AAA0または相当品	1	M5×10	3	M5	3	25.3×34.7×0.1t	3	-	-	-	-
101/CS-10-□5 φ20	TND07V-820KB00AAA0または相当品	1	-	-	-	-	20.3×27.7×0.1t	5	20.3×27.7×0.5t	2	20.2×28×5.9	1
111-10-11 φ20/φ25	TND07V-820KB00AAA0または相当品	1	-	-	-	-	-	-	-	-	-	-
111-10-12 φ20	TND07V-820KB00AAA0または相当品	1	-	-	-	-	20.3×27.7×0.1t	3	-	-	-	-
111-10-12 φ25	TND07V-820KB00AAA0または相当品	1	-	-	-	-	25.3×34.7×0.1t	3	-	-	-	-
111-10-13	TND07V-820KB00AAA0または相当品	1	M5×10	3	M5	3	-	-	-	-	-	-

型式	バリスタ		低頭ボルト		血ばね座金		シム1 [mm]		シム2 [mm]		カラー [mm]	
	型式	数量	規格	数量	規格	数量	内径×外径×厚さ	数量	内径×外径×厚さ	数量	内径×外径×厚さ	数量
101/CS-12-□1	TND07V-820KB00AAA0または相当品	1	-	-	-	-	-	-	-	-	-	-
101-12-13 φ25	TND07V-820KB00AAA0または相当品	1	M6×10	3	M6	3	25.3×34.7×0.1t	3	-	-	-	-
101-12-13 φ30	TND07V-820KB00AAA0または相当品	1	M6×10	3	M6	3	30.3×39.7×0.1t	3	-	-	-	-
CS-12-33 φ25	TND07V-820KB00AAA0または相当品	1	M6×10	3	M6	3	25.3×31.7×0.1t	3	-	-	-	-
101/CS-12-□5 φ25	TND07V-820KB00AAA0または相当品	1	-	-	-	-	25.3×31.7×0.1t	5	25.3×31.7×0.5t	2	25.2×32×7.5	1
111-12-11 φ25/φ30	TND07V-820KB00AAA0または相当品	1	-	-	-	-	-	-	-	-	-	-
111-12-12 φ25	TND07V-820KB00AAA0または相当品	1	-	-	-	-	25.3×31.7×0.1t	3	-	-	-	-
111-12-12 φ30	TND07V-820KB00AAA0または相当品	1	-	-	-	-	30.3×39.7×0.1t	3	-	-	-	-
111-12-13	TND07V-820KB00AAA0または相当品	1	M6×10	3	M6	3	-	-	-	-	-	-

型式	バリスタ		低頭ボルト		血ばね座金		シム1 [mm]		シム2 [mm]		カラー [mm]	
	型式	数量	規格	数量	規格	数量	内径×外径×厚さ	数量	内径×外径×厚さ	数量	内径×外径×厚さ	数量
101/CS-16-□1	TND07V-820KB00AAA0または相当品	1	-	-	-	-	-	-	-	-	-	-
101-16-13 φ30	TND07V-820KB00AAA0または相当品	1	M8×15	3	M8	3	30.3×41.7×0.1t	3	-	-	-	-
101-16-13 φ40	TND07V-820KB00AAA0または相当品	1	M8×15	3	M8	3	40.3×51.7×0.1t	3	-	-	-	-
CS-16-33 φ30	TND07V-820KB00AAA0または相当品	1	M8×15	3	M8	3	30.3×39.7×0.1t	3	-	-	-	-
101/CS-16-□5 φ30	TND07V-820KB00AAA0または相当品	1	-	-	-	-	30.3×39.7×0.1t	5	30.3×39.7×0.5t	2	30.2×40×11.2	1
111-16-11 φ30/φ40	TND07V-820KB00AAA0または相当品	1	-	-	-	-	-	-	-	-	-	-
111-16-12 φ30	TND07V-820KB00AAA0または相当品	1	-	-	-	-	30.3×39.7×0.1t	3	-	-	-	-
111-16-12 φ40	TND07V-820KB00AAA0または相当品	1	-	-	-	-	40.3×51.7×0.1t	3	-	-	-	-
111-16-13	TND07V-820KB00AAA0または相当品	1	M8×15	3	M8	3	-	-	-	-	-	-

型式	バリスタ		低頭ボルト		血ばね座金		シム1 [mm]		シム2 [mm]		カラー [mm]	
	型式	数量	規格	数量	規格	数量	内径×外径×厚さ	数量	内径×外径×厚さ	数量	内径×外径×厚さ	数量
101-20-11	TND07V-820KB00AAA0または相当品	1	-	-	-	-	-	-	-	-	-	-
101-20-13 φ40	TND07V-820KB00AAA0または相当品	1	M10×18	3	M10	3	40.3×51.7×0.1t	3	-	-	-	-
101-20-13 φ50	TND07V-820KB00AAA0または相当品	1	M10×18	3	M10	3	50.3×67.7×0.1t	3	-	-	-	-
CS-20-33 φ40	TND07V-820KB00AAA0または相当品	1	M10×18	3	M10	3	40.3×51.7×0.1t	5	-	-	-	-
101-20-15 φ40	TND07V-820KB00AAA0または相当品	1	-	-	-	-	40.3×51.7×0.1t	5	40.3×51.7×0.5t	2	40.2×50×11.7	1
111-20-11 φ40/φ50	TND07V-820KB00AAA0または相当品	1	-	-	-	-	-	-	-	-	-	-
111-20-12 φ40	TND07V-820KB00AAA0または相当品	1	-	-	-	-	40.3×51.7×0.1t	3	-	-	-	-
111-20-12 φ50	TND07V-820KB00AAA0または相当品	1	-	-	-	-	50.3×67.7×0.1t	3	-	-	-	-
111-20-13	TND07V-820KB00AAA0または相当品	1	M10×18	3	M10	3	-	-	-	-	-	-

型式	バリスタ		低頭ボルト		血ばね座金		シム1 [mm]		シム2 [mm]		カラー [mm]	
	型式	数量	規格	数量	規格	数量	内径×外径×厚さ	数量	内径×外径×厚さ	数量	内径×外径×厚さ	数量
101-25-11	TND07V-820KB00AAA0または相当品	1	-	-	-	-	-	-	-	-	-	-
101-25-13 φ50	TND07V-820KB00AAA0または相当品	1	M12×22	4	M12	4	50.3×67.7×0.1t	3	-	-	-	-
101-25-13 φ60	TND07V-820KB00AAA0または相当品	1	M12×22	4	M12	4	60.3×84.7×0.1t	3	-	-	-	-
CS-25-33 φ50	TND07V-820KB00AAA0または相当品	1	M12×22	4	M12	4	50.3×67.7×0.1t	5	-	-	-	-
101-25-15 φ50	TND07V-820KB00AAA0または相当品	1	-	-	-	-	50.3×67.7×0.1t	5	50.3×67.7×0.5t	2	50.2×60×12.2	1
111-25-11 φ50/φ60	TND07V-820KB00AAA0または相当品	1	-	-	-	-	-	-	-	-	-	-
111-25-12 φ50	TND07V-820KB00AAA0または相当品	1	-	-	-	-	50.3×67.7×0.1t	3	-	-	-	-
111-25-12 φ60	TND07V-820KB00AAA0または相当品	1	-	-	-	-	60.3×84.7×0.1t	3	-	-	-	-
111-25-13	TND07V-820KB00AAA0または相当品	1	M12×22	4	M12	4	-	-	-	-	-	-

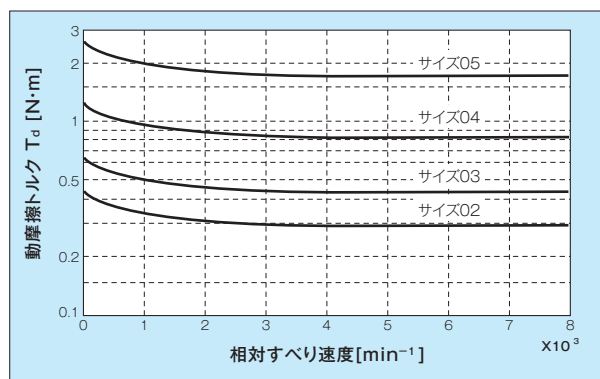
# 励磁作動形クラッチ・ブレーキ

## トルク特性

### ■ 静摩擦トルクと動摩擦トルク特性

クラッチ・ブレーキは連結・制動の過程では、ある相対速度ですべりながらトルクを伝達します。そして、徐々に相対速度が小さくなり完全に連結します。この連結・制動が完了したときに伝達できるトルクをその相対速度での動摩擦トルクといいます。

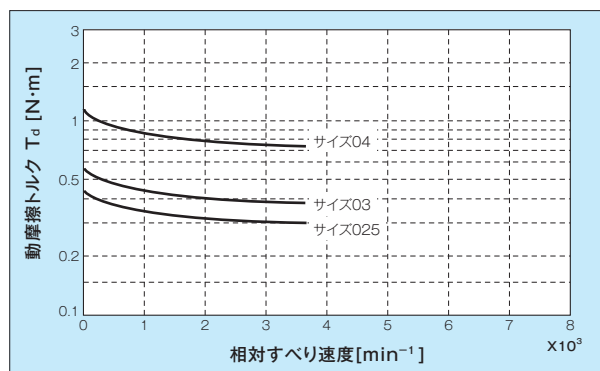
静摩擦トルクはほぼ決まった値になり、動摩擦トルクは相対速度とともに多少変化します。



動摩擦トルク特性 (マイクロサイズ 102・112 モデル)

### ■ 動摩擦トルク特性

右図に、相対すべり速度と、動摩擦トルクとの関係を示します。図のように静摩擦トルクと動摩擦トルクの差が小さいので、実際に使用する上での影響は小さくなります。なお、仕様には相対すべり速度が100min<sup>-1</sup>のときの値を示しています。

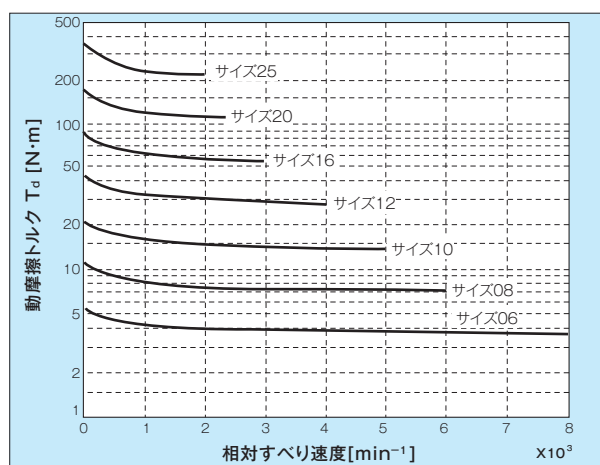


動摩擦トルク特性 (マイクロサイズ CYT モデル)

### ■ 初期トルク特性

摩擦式のクラッチ・ブレーキは、使用初期において摩擦面が十分になじんでいないため、定格トルクに達しないことがあります。このような状態を初期トルク状態といいます。初期トルクの値は、表示トルクの60～70%になりますが、わずかのならし運転で表示値に達します。使用初期から表示トルクを必要とする場合には、ご確認ください。なお、軽負荷や、低回転速度で使用する場合などは、ならし運転に時間がかかることがあります。

その他、残留トルク(電流を遮断したあとに残るトルク)は、板ばねの作用により持続時間は非常に短く、したがって、通常の使用では逆励磁などの特殊回路は不要です。



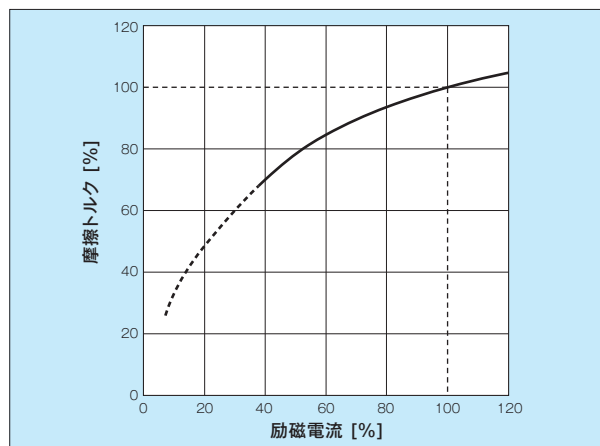
動摩擦トルク特性 (標準サイズ 101・111・CS モデル他)

### ■ トルクー電流特性

摩擦トルクの大きさは、摩擦係数を $\mu$ 、摩擦面の平均半径を $r$ 、吸引力を $P$ とすると、

$$T = \mu \times r \times P$$

で決定されます。ここで $\mu$ および $r$ は決まっていますが、吸引力 $P$ は、供給する電流の大きさによって変化します。電流は電圧に比例しますので、コイルに印加する電圧を変えることによって摩擦トルクは変化します。右図に、摩擦トルクと励磁電流との関係を示します。定格電流値の付近では、トルクは電流にほぼ比例して増減します。電流を定格値以上に増加させると、磁気回路において、磁束密度が飽和点に達し、それ以上はいくら上げてもトルク増加はなくなり、発熱量が増えるだけです。逆に、電流を減少させるとトルクは減少します。しかし、アーマチュアを吸引するのに最低必要な電流値に近づくとトルクが不安定になり、さらに下げるとアーマチュアを吸引できなくなり、トルクは消滅します。(アーマチュア吸引電流値以下でトルクを発生させるには、それなりの処置を施す必要があります)なお、この特性図は規定空隙でのもので、空隙値が変われば特性曲線も変化します。



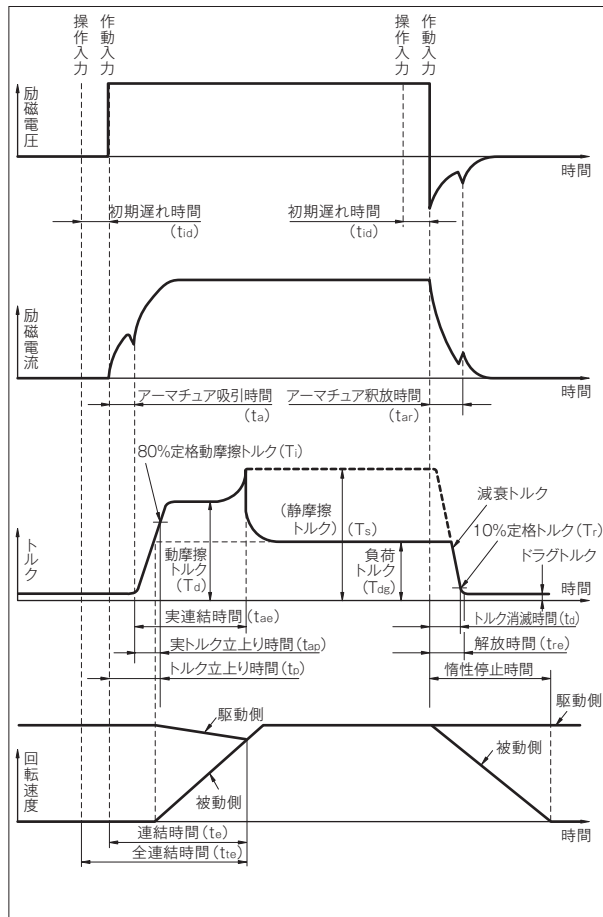
トルクー電流特性

## 動作特性

### クラッチ・ブレーキ作動時の過渡特性

クラッチ・ブレーキが連結(制動)・解放する際の電流およびトルクの過渡的現象を下図に示します。これを一般的に動作特性といいます。クラッチ・ブレーキに電圧を印加すると、電流はコイルによって決定される時定数に従って増加します。電流がある値まで増加すると、アーマチュアが吸引され、摩擦トルクが発生し始めます。その後は、電流の増加に合わせて摩擦トルクも増大し定格値に到達します。解放する時も、連結(制動)時と同様に電流は減少し、あわせて板ばねの解放作用により、アーマチュアは離脱を始め、トルクは消滅します。

#### クラッチ動作特性



$t_a$  : アーマチュア吸引時間

(電流が流れ始めてから、アーマチュアが吸引し、トルクが発生し始めるまでの時間)

$t_{ap}$  : 実トルク立上り時間

(トルクが発生し始めてから、定格トルクの80%になるまでの時間)

$t_p$  : トルク立上り時間

(電流が流れ始めてから、定格トルクの80%になるまでの時間)

$t_d$  : トルク消滅時間

(電流が遮断されてから、定格トルクの10%に減少するまでの時間)

$t_{id}$  : 初期遅れ時間

(クラッチおよびブレーキで操作入力が入ってからクラッチまたはブレーキ本体に作動入力または解放入力が入るまでの時間)

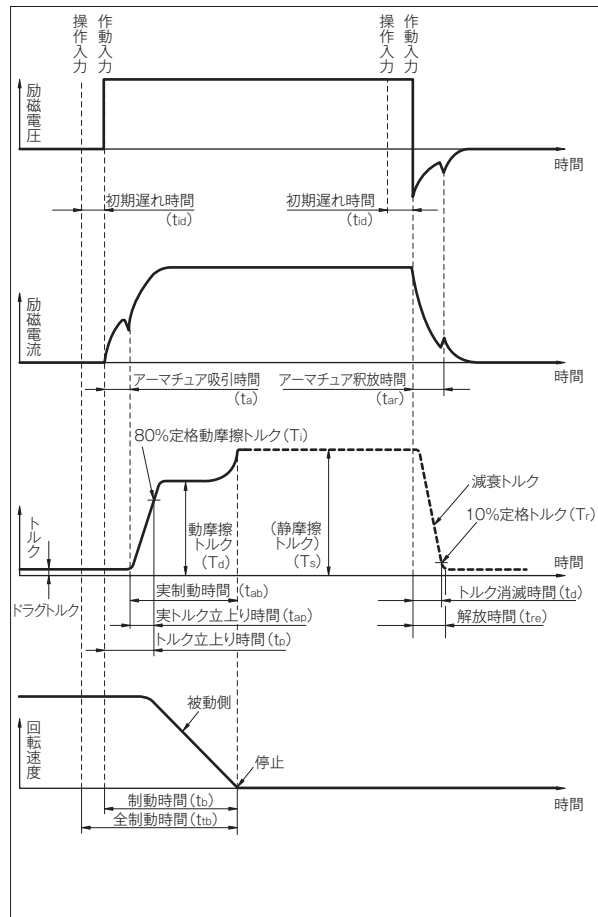
$t_{ae}$  : 実連結時間

(クラッチでトルクを発生し始めてから連結が完了するまでの時間)

$t_{ab}$  : 実制動時間

(ブレーキでトルクを発生し始めてから制動が完了するまでの時間)

#### ブレーキ動作特性



# 励磁作動形クラッチ・ブレーキ

## 動作特性

### 制御回路方式と動作時間

直流 24V を標準電圧としています。直流電源がない場合は交流電源を降圧・整流(全波整流)して得られる直流を用います。(電源装置の頁参照)クラッチ・ブレーキの ON・OFF 操作は普通、直流側で行います。そのときの動作時間を下表に示します。この直流側での操作は速い応答が得られますが、電流を遮断する際に非常に高いサージ電圧が発生し制御回路内の接点を焼損したり、コイルの絶縁破壊をおこすことがありますので、サージ吸収用の保護素子を使用してください。

スイッチ操作を交流側で行う場合、トルク消滅時間が長くなります。トルク消滅時間が長くなると、次の動作と干渉することがありますので、その場合はタイムラグをとってください。トルク立ち上がり時間は、直流側で操作した場合と同じになります。

以下の電磁クラッチブレーキの動作時間は、トランス降圧・単相全波整流方式での値です。

#### ■ マイクロサイズ

##### クラッチの動作時間

クラッチサイズ	動作時間[s]			
	t <sub>a</sub>	t <sub>ap</sub>	t <sub>p</sub>	t <sub>d</sub>
102-02	0.009	0.010	0.019	0.017
102-03	0.009	0.013	0.022	0.020
102-04	0.011	0.017	0.028	0.030
102-05	0.012	0.019	0.031	0.040
CYT-025	0.014	0.014	0.028	0.030
CYT-03	0.015	0.015	0.030	0.040
CYT-04	0.030	0.010	0.040	0.040

##### ブレーキの動作時間

ブレーキサイズ	動作時間[s]			
	t <sub>a</sub>	t <sub>ap</sub>	t <sub>p</sub>	t <sub>d</sub>
112-02	0.004	0.006	0.010	0.010
112-03	0.005	0.007	0.012	0.008
112-04	0.007	0.009	0.016	0.010
112-05	0.010	0.013	0.023	0.012

#### ■ 標準サイズ

##### クラッチの動作時間

クラッチサイズ	動作時間[s]			
	t <sub>a</sub>	t <sub>ap</sub>	t <sub>p</sub>	t <sub>d</sub>
101-06	0.020	0.021	0.041	0.020
101-08	0.023	0.028	0.051	0.030
101-10	0.025	0.038	0.063	0.050
101-12	0.040	0.075	0.115	0.065
101-16	0.050	0.110	0.160	0.085
101-20	0.090	0.160	0.250	0.130
101-25	0.115	0.220	0.335	0.210

※上記値は、CS、CSZモデル、各種クラッチ・ブレーキユニットモデルにも適応します。

##### ブレーキの動作時間

ブレーキサイズ	動作時間[s]			
	t <sub>a</sub>	t <sub>ap</sub>	t <sub>p</sub>	t <sub>d</sub>
111-06	0.015	0.018	0.033	0.015
111-08	0.016	0.026	0.042	0.025
111-10	0.018	0.038	0.056	0.030
111-12	0.027	0.063	0.090	0.050
111-16	0.035	0.092	0.127	0.055
111-20	0.065	0.135	0.200	0.070
111-25	0.085	0.190	0.275	0.125

※上記値は、BSZモデル、各種クラッチ・ブレーキユニットモデルにも適応します。

### 連結・制動時間を短縮する場合

電流は決められた時定数に従いますが、とくに速い立ち上がりが必要とする場合には、過励磁などの励磁方法を用いて動作特性を変えることができます。過励磁法は、コイルに過電圧を加えて立ち上がりを速くする方法です。下表に過励磁の場合の動作時間を表示します。

詳細は電源装置の頁をご参照ください。

#### クラッチの過励磁の場合の動作時間 (適用電源型式: BEH)

クラッチサイズ	動作時間[s]			
	t <sub>a</sub>	t <sub>ap</sub>	t <sub>p</sub>	t <sub>d</sub>
101-06	0.008	0.005	0.013	0.005
101-08	0.009	0.008	0.017	0.008
101-10	0.010	0.010	0.020	0.011
101-12	0.013	0.012	0.025	0.018
101-16	0.018	0.016	0.034	0.023
101-20	0.027	0.020	0.047	0.037
101-25	0.045	0.026	0.071	0.045

※上記値は、CS、CSZモデル、各種クラッチ・ブレーキユニットモデルにも適応します。

#### ブレーキの過励磁の場合の動作時間 (適用電源型式: BEH)

ブレーキサイズ	動作時間[s]			
	t <sub>a</sub>	t <sub>ap</sub>	t <sub>p</sub>	t <sub>d</sub>
111-06	0.005	0.007	0.012	0.004
111-08	0.005	0.007	0.012	0.005
111-10	0.007	0.008	0.015	0.007
111-12	0.009	0.009	0.018	0.007
111-16	0.014	0.010	0.024	0.011
111-20	0.015	0.025	0.040	0.020
111-25	0.021	0.034	0.055	0.038

※上記値は、BSZモデル、各種クラッチ・ブレーキユニットモデルにも適応します。

t<sub>a</sub> - アーマチュア吸引時間: 電流が流れ始めてから、アーマチュアが吸引し、トルクが発生し始めるまでの時間

t<sub>ap</sub> - 実トルク立ち上がり時間: トルクが発生し始めてから、定格トルクの80%になるまでの時間

t<sub>p</sub> - トルク立ち上がり時間: 電流が流れ始めてから、定格トルクの80%になるまでの時間

t<sub>d</sub> - トルク消滅時間: 電流遮断されてから、定格トルクの10%に減少するまでの時間

### 動作回数の制限

クラッチ・ブレーキの単位時間あたりの ON・OFF 操作には、ある程度の制限があります。特にマイクロサイズでは、その大きさから通電の頻度によっては外部に熱を放散することができなくなり動作不良や損傷を引き起こすことがあります。その制限を通電率として表現します。これは、1秒間に0.5秒通電した場合を50%のように考え、モデルごとに以下の通電率を超えないように動作設計をすることが必要です。ただし、クラッチ・ブレーキの効果的な冷却によってはこの限りではありません。

モデル	通電率
102モデル	80%
CYTモデル	50%
112モデル	80%
101・CSモデル	100%
CSZモデル	100%
111モデル	100%
BSZモデル	100%

また、コイルに過電圧を加えて立ち上がりを速くする過励磁制御の場合、通常励磁電圧より高い電圧が加わりますので、標準サイズであっても注意が必要です。詳細については、動作条件などをご用意の上ご確認ください。

## 熱放散特性

### 許容仕事( $E_{ea}$ または $E_{ba}$ )

クラッチ・ブレーキで負荷を加速・減速するとき、すべり摩擦によって熱が発生します。これは摩擦仕事熱に変換されるため、使用する条件に応じて熱の量も変わってきます。

クラッチ・ブレーキは、この熱を外部に放散しながら仕事をしますが、放散しきれないと内部に蓄積して各部の温度を上昇させ、許容値を超えると、動作不良や損傷を引き起こしてしまいます。

このように熱によって受ける摩擦仕事の制限を許容仕事といい、各サイズで許容値が決められています。熱の放散は取り付け状態、回転速度、雰囲気などに左右されます。

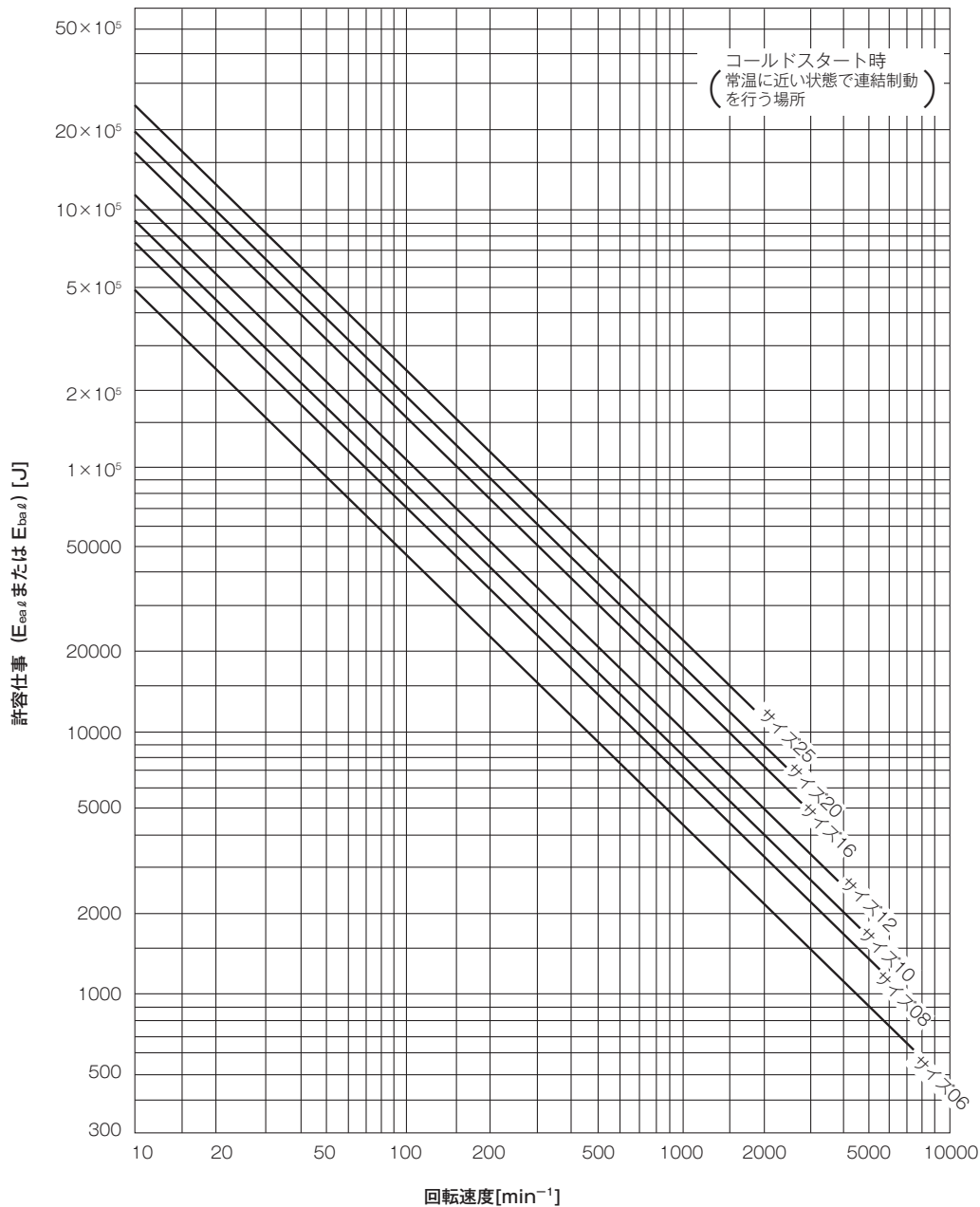
大負荷を加速・減速する場合は激しいすべりをとめない、摩擦面の発熱が非常に大きくなります。1回の連結でも、摩擦材やアーマチュアが損傷することもあります。

右表はマイクロクラッチ・ブレーキの各サイズの許容仕事(許容摩擦エネルギー)を表しています。頻度が少ない場合でも、1回の仕事量が大きいときは表の値より、十分小さい値で使用してください。

標準サイズは、下図より、限界線の下側で使用してください。

### マイクロクラッチ・ブレーキの許容仕事

型式サイズ	許容(連結・制動)仕事 ( $E_{ea}$ または $E_{ba}$ ) [J]
102/112-02	1500
102/112-03	2300
102/112-04	4500
102/112-05	9000
CYT-025	800
CYT-03	900
CYT-04	1900



カップリング

ETPプッシュ

電磁クラッチ・ブレーキ

変・減速機

インバータ

リニアシャフトドライブ

トルクリミッタ

ロスタ

シリーズ

励磁作動形クラッチ・ブレーキ

励磁作動形クラッチ・ブレーキ

電磁クラッチ・ブレーキユニット

無励磁作動形ブレーキ

電磁ツースクラッチ

ブレーキモータ

電源装置

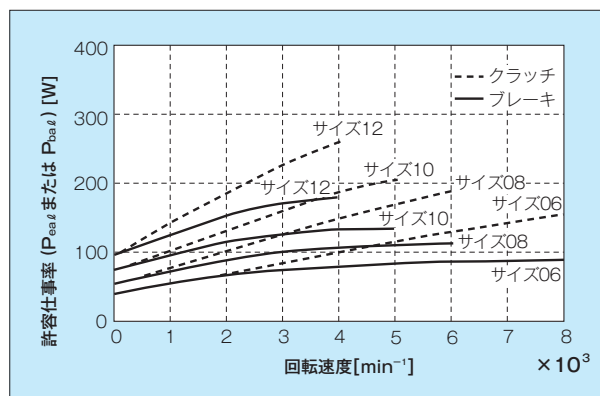
# 励磁作動形クラッチ・ブレーキ

## 熱放散特性

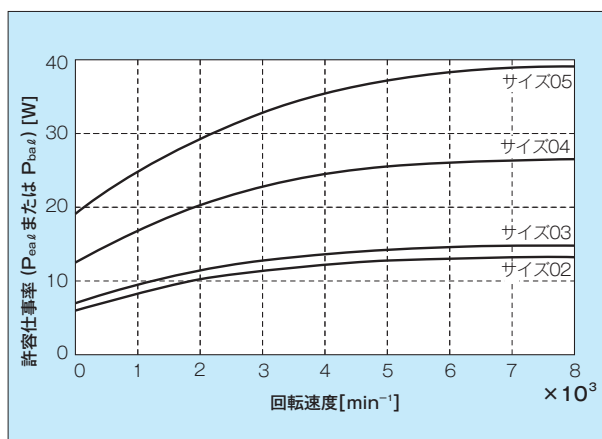
### 許容仕事率( $P_{ea}$ または $P_{ba}$ )

高頻度の連結・制動は、熱の放散を十分に考慮する必要があります。単位時間あたりの最大仕事量を許容仕事率といい、各サイズで図のように決められています。実際の使用では条件の変化などを考慮して、許容値より十分に小さい値で使用してください。

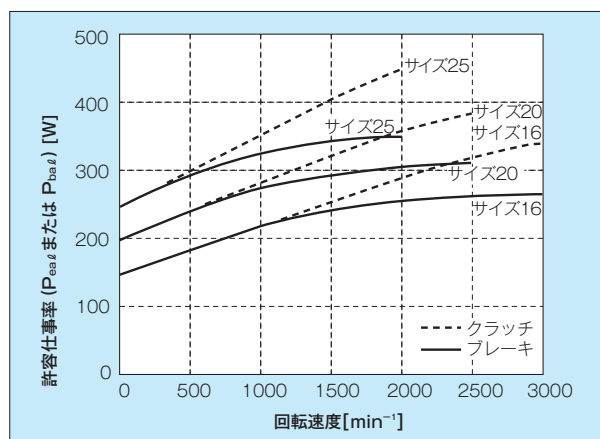
なお、図は壁面取り付けの状態での値です。ベアリング取り付け形のように、軸上に取り付ける場合は、各図の80%が許容値になります。



標準サイズ



マイクロサイズ (CYT モデルは除く)



標準サイズ

## 設計上の確認事項

機械・装置にクラッチ・ブレーキを用いるとき、設計上その性能・機能を十分に発揮させるにはどうしたらよいか。機械の信頼性を向上させる上で役立つと思われる、設計の考え方などについて説明します。

### ステータおよびロータの取り付け方法

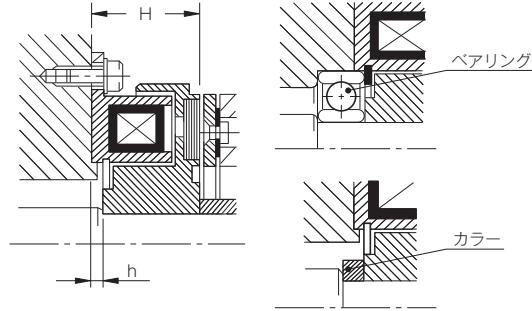
#### ■ フランジ取り付け型ステータ(型式：□-□-1□)

このステータは、回転軸に対し正しく位置決めして取り付けてください。ステータの内外周は位置決めのための、はめあいの等級をつけてあります。ステータを取り付ける面は、回転軸に対し位置決め径の同軸度および直角度が許容値を超えないようにしてください。

サイズ	単位[mm]	
	同軸度 (T.I.R.)	直角度 (T.I.R.)
02	0.05	0.03
03	0.05	0.04
04	0.06	0.04
05	0.06	0.05
06	0.08	0.05
08	0.08	0.05
10	0.1	0.05
12	0.1	0.07
16	0.12	0.08
20	0.12	0.13
25	0.14	0.13

#### ■ ロータとステータとの関係(型式：□-□-1□)

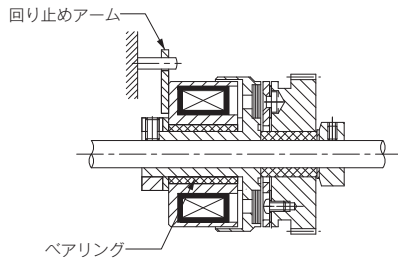
フランジ取り付け型クラッチは、ステータとロータの位置関係が重要です。下図のH寸法が小さすぎるとステータとロータとが接触してしまい、大きすぎると吸引力が低下してしまいます。下表は各サイズの許容値です。設計は、この値を超えないように行ってください。hの許容値は、JISの普通許容値にしたがってください。



クラッチサイズ	H		h
	基準値	許容差	基準値
102-02	18.0	±0.2	1.6
102-03	22.2	±0.2	2.0
102-04	25.4	±0.2	2.0
102-05	28.1	±0.2	2.0
101-06	24.0	±0.2	2.0
101-08	26.5	±0.2	2.5
101-10	30.0	±0.3	3.0
101-12	33.5	±0.3	3.5
101-16	37.5	±0.3	3.5
101-20	44.0	±0.4	4.0
101-25	51.0	±0.4	4.0

#### ■ ベアリング取り付け型ステータ(型式：□-□-3□)

このステータは、内蔵するベアリングまたはすべり軸受によってわずかな回転力を受けます。したがって、回り止めアームを機械の静止部に保持して、つれ回りを防止してください。



#### ■ ステータの磁気シールド

クラッチ・ブレーキを組み合わせる場合、お互いの磁気の影響でクラッチ・ブレーキの動作が不安定になることがあります。またクラッチ・ブレーキの近くに計器・機器類があると、ノイズや誤動作などの悪影響をおよぼすことがあります。

このようなときには、磁気を遮断する処置を施してください。一般に、ステータを取り付ける面や軸の材質を非磁性材料にする方法が用いられています。

#### ■ リード線保護

リード線は被覆に傷をつけると、短絡や断線などのトラブルの原因となります。設計時からその保護の確認をしてください。

#### ■ ロータの取り付け

ロータは、磁気回路の一部となります。穴加工以外の加工は性能低下の原因になりますので、行わないでください。

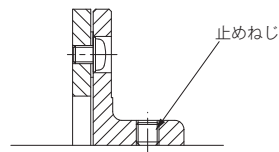
ロータの穴径で、寸法表に示した標準穴径以外についてはお問い合わせください。

### アーマチュアの取り付け方法

アーマチュアハブの取り付け時、たたき込むような衝撃を加えての取り付けをおこなわないでください。破損の原因となります。

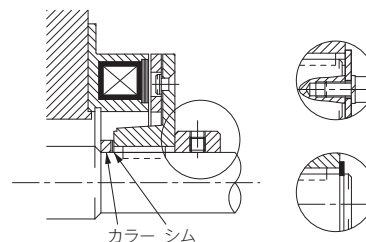
#### ■ アーマチュア1型の取り付け

固定は、付属の六角穴付き止めねじで確実に締め付けてください。振動や高頻度操作などで、ゆるむ恐れのあるときには、ねじ部にゆるみ止め接着剤を塗布すると有効です。



#### ■ アーマチュア2型の取り付け

ボス部がステータの内側に隠れてしまう形状になっていますので、下図のようにC形止め輪やカラーなどで、確実に固定してください。



#### ■ アーマチュア5型の取り付け

マイクロサイズのサイズ05以下はそのまま軸に挿入します。端面は、アーマチュア2型の組み付けと同様に、C形止め輪やカラーなどで確実に押さえてください。

# 励磁作動形クラッチ・ブレーキ

## ■ アーマチュア3型の取り付け

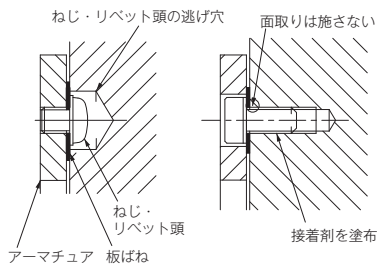
取り付け面に、ねじ穴加工とねじまたは、リベット頭の逃げ加工を施してください。取り付けは、付属の特殊六角穴付きボルトと皿ばね座金を用い、ねじ部に少量のゆるみ止め接着剤を塗布してください。(接着剤をつけすぎると、板ばねへ回り込んで、動作に支障をきたすことがありますので、ご注意ください。)

取り付けねじ穴は、面取りをせずにばりを取り除く程度にしてください。付属部品のうち、六角穴付きボルトは頭の低い特殊なものです。サイズ04以下には、JIS規格の十字穴付きナベ小ねじを付属しています。皿ばね座金は、下図のように使用してください。逆向きに用いると締め付け効果が薄れます。

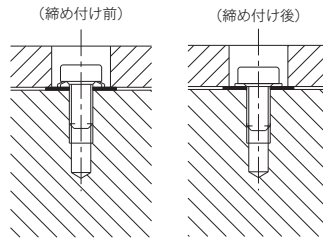
アーマチュア3型は、回転軸に対して、同軸度および直角度が、許容値を超えないように正しく組み付けてください。

単位[mm]

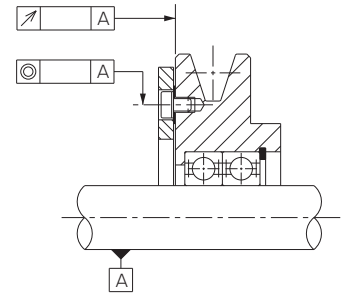
サイズ	面振れ(T.I.R.)	同軸度(T.I.R.)
02	0.1	0.02
03	0.1	0.03
04	0.1	0.04
05	0.1	0.04
06	0.16	0.04
08	0.16	0.05
10	0.16	0.05
12	0.16	0.06
16	0.16	0.07
20	0.24	0.11
25	0.24	0.11



アーマチュア3型取り付け

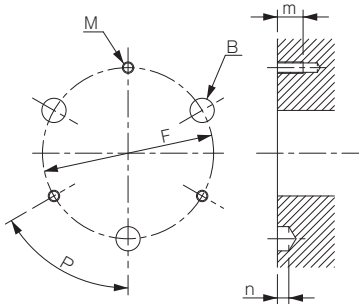


座金の使い方



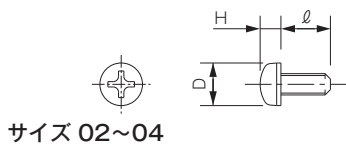
取り付け精度

## アーマチュア3型取り付け寸法

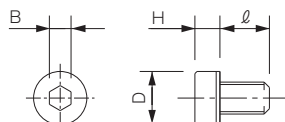


クラッチ・ブレーキサイズ	取り付けピッチ径		取り付け角度		取り付けねじ穴			ねじ・リベット頭の逃げ穴	
	F (P.C.D.)	許容差	P [°]	許容差 [°]	穴数 - M (呼び)	ピッチ	有効ねじ深さ m (MIN)	穴数 - 穴径 B	座ぐり深さ n (MIN)
02	19.5	±0.05	90	±5	2-M2	0.4	4	2-5	2.5
03	23	±0.05	60	±5	3-M2.5	0.45	5	3-6	3
04	30	±0.05	60	±5	3-M3	0.5	7	3-6	3.5
05	38	±0.05	60	±5	3-M3	0.5	7	3-7	3.5
06	46	±0.05	60	±5	3-M3	0.5	7	3-7	3.5
08	60	±0.05	60	±5	3-M4	0.7	9	3-8.5	3.5
10	76	±0.05	60	±5	3-M5	0.8	11	3-10.5	4
12	95	±0.05	60	±5	3-M6	1.0	11	3-12.5	4
16	120	±0.05	60	±5	3-M8	1.25	16	3-15.5	4.5
20	158	±0.05	60	±5	3-M10	1.5	18	3-19	5.5
25	210	±0.1	45	±5	4-M12	1.75	22	4-22	6

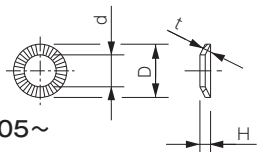
## アーマチュア3型取り付け部品



サイズ 02~04



サイズ 05~



サイズ 05~

クラッチ・ブレーキサイズ	六角穴付き特殊ボルト(※十字穴付きナベ小ねじ)						皿ばね座金			
	呼び×ピッチ	φD	H	B	ℓ	φD	φd	H	t	
02	※M2×0.4	3.5	1.3	—	3	—	—	—	—	
03	※M2.5×0.45	4.5	1.7	—	4	—	—	—	—	
04	※M3×0.5	5.5	2.0	—	6	—	—	—	—	
05	M3×0.5	5.5	2.0	2.0	6	6	3.2	0.55	0.36	
06	M3×0.5	5.5	2.0	2.0	6	6	3.2	0.55	0.36	
08	M4×0.7	7	2.8	2.5	8	7	4.25	0.7	0.5	
10	M5×0.8	8.5	3.5	3.0	10	8.5	5.25	0.85	0.6	
12	M6×1.0	10	4.0	4.0	10	10	6.4	1.0	0.7	
16	M8×1.25	13	5.0	5.0	15	13	8.4	1.2	0.8	
20	M10×1.5	16	6.0	6.0	18	16	10.6	1.9	1.5	
25	M12×1.75	18	7.0	8.0	22	18	12.6	2.2	1.8	

※サイズ02、03、04は皿ばね座金を使用しません。

## ■ 空隙設計および調整

摩擦面同士の空隙「a」(下図)は、解放時に規定値になるように設定してください。このとき、調整しやすい設計を行っておくと、取り扱いが楽になります。

その方法としては、下図のように、カラーとシムを併用した設計を推奨します。(シムは、常備してありますのでお問い合わせください。)

### ■ 空隙「a」の設定

空隙「a」を保つのに必要な長さ $l$ よりも、わずかに短いカラーを用意し、残りのすき間をシムで調整して、「a」が規定値になるようにします。このとき、カラーの長さはおおよそ次式で決定します。

$$L \cong l - 2a \text{ [mm]}$$

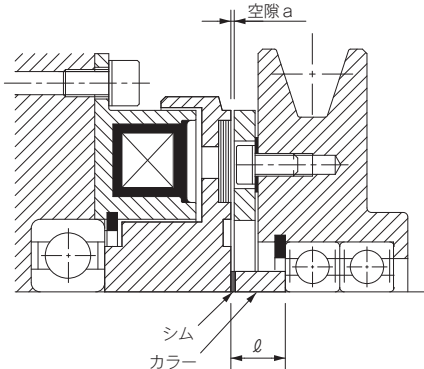
ただし、L：カラーの長さ

$l$ ：空隙「a」を保つために必要な長さ

a：規定空隙値

この式で求めたLの値をもとに、加工しやすい長さのカラーを用意してください。このようにシムを使う設計を行うと、長期間使用したあとで空隙を調整する際、シムを必要枚数抜きとるだけで調整ができます。

### 空隙の設定



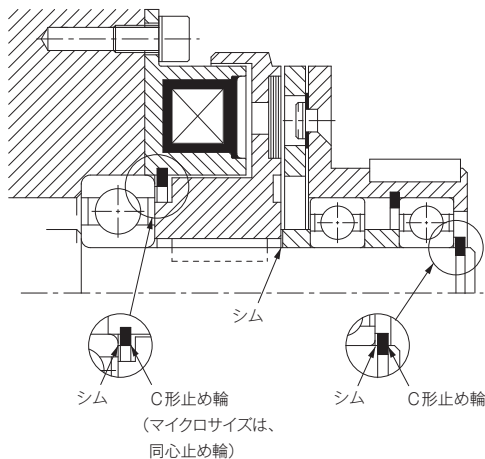
※シム寸法は、技術資料の項でご確認ください。

### ■ 軸方向の「あそび」除去

クラッチ・ブレーキおよび組み合わせて使用する部品などは、組み付けたあとで、軸方向の「あそび」があると、クラッチ・ブレーキの性能を損ねる原因になります。「あそび」は極力小さくなるように設計してください。シムは、軸方向のわずかな「あそび」を抑える目的で、多くの種類を揃えています。とくに使用することの多い軸径やベアリングの外径寸法に合わせてあります。

なお、C形止め輪(同心止め輪)と合わせて使用すると、止め輪のばね効果を生かした確実な固定ができます。

### シムの使い方



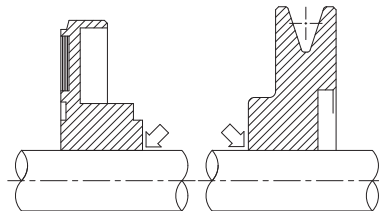
シム C形止め輪 (マイクロサイズは、同心止め輪)

## ■ はめあい公差

クラッチ・ブレーキは、瞬時に大きな仕事をすると同時に、高精度な制御も要求されます。ですから、各部品の精度は摩擦をおこしたり振動を発生することのないよう、適切に一体化しなければなりません。それには、使用する条件に合わせて、はめあいの公差(等級)を決める必要があります。

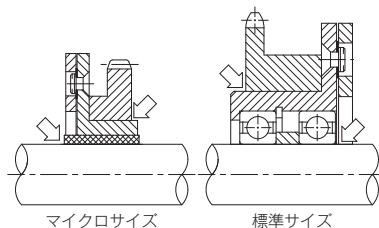
### ■ ロータ、アーマチュア1・2型およびVプーリと軸とのはめあい公差

基準穴公差はH7級です。ただし、CYTモデルは特殊穴公差となります(寸法表内に表示)。使用する軸寸法公差は、下表のとおりです。



荷重条件	軸公差		備考
φ 10 以下の軸	h6	h7	精度を要する場合はh5
軽・普通荷重 および変動荷重	h6		モータ軸はh6 j6 クラッチ・ブレーキ ユニット軸はj6
	js6	js7	
	j6	j7	
重荷重および 衝撃荷重	k6	k7	
	m6		

### ■ アーマチュア5型とスプロケットなどと、アーマチュア5型と軸とのはめあい公差



マイクロサイズ 標準サイズ

クラッチ・ブレーキ サイズ	アーマチュア5型		スプロケット などの穴公差	軸公差
	ボス部公差	穴公差		
02 ~ 05	h7	H7	H7	h7 h8
06 以上	j6	下表に準ずる	H7	上表に準ずる

### ■ ボールベアリングとハウジングとのはめあい公差

荷重条件	穴公差	備考
外輪回転荷重	重荷重	N7
	普通荷重 および変動荷重	
	重衝撃荷重	
方向不安定荷重	重荷重および普通荷重	K7
	普通荷重および軽荷重	
	衝撃荷重	
内輪回転荷重	一般荷重	H7

※鉄鋼または鋳鉄製のハウジングに適用。軽合金ハウジングの場合は、さらにかたいはめあいを用いる。

カップリング

ETPプッシュ

電磁クラッチ・ブレーキ

変・減速機

インバータ

リアシャフトドライブ

トルクリミッタ

ロスタ

シリーズ

励磁動作形クラッチ・ブレーキ

励磁動作形クラッチ・ブレーキ

電磁クラッチ・ブレーキユニット

無励磁動作形ブレーキ

電磁ツースクラッチ

ブレーキモータ

電源装置

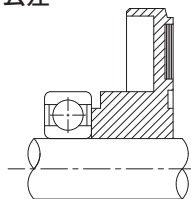
# 励磁作動形クラッチ・ブレーキ

## ■ ボールベアリングと軸とのはめあい公差

荷重条件	穴公差		備考	
外輪回転荷重	h6		精度を要する場合はh5 	
方向不安定荷重内 輪回転荷重	軽荷重・普通荷重 および変動荷重	φ18以下		h5
	重荷重および 衝撃荷重	φ100以下		j6
		φ18以下		k5

## ■ ベアリングと他の部品とのはめあい公差

ベアリングと、ロータやVプーリなどの部品とを軸の同じ部分に取り付ける場合の軸の等級は、ベアリングを優先してボールベアリングと軸とのはめあい公差にしたがってください。



## ■ 穴径およびキー溝

### ■ 穴径

各サイズとも、標準穴径が決まっており(寸法表内に表示)、選択することができます。標準穴径以外の穴径で使用したい場合は、101、111型のロータ、アーマチュア1型および2型については、下穴を用意してありますので、加工範囲と以下の注意事項を守って穴加工を行ってください。下表に加工可能な穴径範囲を示しています。

- ・穴のはめあいの公差は、H7級にしてください。
- ・同軸度や直角度に十分注意して加工してください。
- ・ロータの外周部は、力を加えると変形しますので、チャッキングしないでください。
- ・切削油、洗浄油などは、加工後完全に除いて乾燥させてから機械へ取り付けてください。

### ■ キーおよびキー溝

ロータおよびアーマチュアのキー溝は、JIS規格に基づいた弊社規格を用いています。(クラッチ・ブレーキ標準穴加工規格の頁を参照してください)ただし、CYTモデルは特殊キー溝公差(寸法表内に表示)を用いています。使用する軸のキーおよびキー溝は、JIS規格のものが適しています。(JIS B 1301-1996 抜粋の技術資料の頁を参照してください)ロータ、アーマチュアハブにキー溝加工を施す場合も、これにしたがってください。

ロータ、アーマチュア 1・2 型の穴径加工範囲

単位[mm]

クラッチ・ブレーキ サイズ		穴径																						
		5	6	8	(8.5)	10	12	(12.5)	15	17	(18.5)	20	(24)	25	28	30	32	35	40	48	50	60	70	75
02	ロータ(R)	●																						
	アーマチュア(A)	●																						
03	ロータ(R)		●																					
	アーマチュア(A)		●																					
04	ロータ(R)			●		●																		
	アーマチュア(A)			●		●																		
05	ロータ(R)					●				●														
	アーマチュア(A)					●				●														
06	ロータ(R)						●			●														
	アーマチュア(A)						●			●														
08	ロータ(R)									●														
	アーマチュア(A)									●														
10	ロータ(R)										●													
	アーマチュア(A)										●													
12	ロータ(R)												●											
	アーマチュア(A)												●											
16	ロータ(R)													●										
	アーマチュア(A)													●										
20	ロータ(R)																		●					
	アーマチュア(A)																		●					
25	ロータ(R)																			●		●		
	アーマチュア(A)																			●		●		

※●は標準穴径です。■は下穴品から加工可能な穴径範囲です。  
 ※穴径呼びに( )がついている穴径は下穴を表わしています。(仕上げ加工をしていません)  
 ※上表は、CYT、CS、CSZ、BSZモデルへは適用しません。

## ■ 取り付け部の環境について

クラッチ・ブレーキを使用する場所の雰囲気をあらかじめ考慮して設計してください。

### ■ 温度

クラッチ・ブレーキの耐熱クラスはB種で、使用雰囲気温度は $-10^{\circ}\text{C}$ ～ $40^{\circ}\text{C}$ です。それ以上の高温で使用すると、実際の連結・制動仕事により発生する熱が放散できなくなり、コイルや摩擦部が損傷することがあります。また、 $-10^{\circ}\text{C}$ 以下の雰囲気でも、クラッチ・ブレーキ自身の発熱によって $-10^{\circ}\text{C}$ 以上になる場合は問題ありません。しかし、長時間の静止や低頻度での使用は、結霜によって水分が付着し、性能が低下することもあります。 $-20^{\circ}\text{C}$ 以下の極寒雰囲気での使用については、問題が生じることもありますのでお問い合わせください。

### ■ 湿度・水滴

温度の場合と同様に、摩擦面に水滴が付着すると、乾燥するまで一時的に摩擦力が低下しますので、カバーを取り付けるなどの対策を施してください。また、水分の付着はさびの原因になります。

### ■ じんあい・油脂などの異物の混入

摩擦面は異物の混入を嫌います。油脂類が混入しますと摩擦力が著しく低下します。じんあい、とくに金属製のチリが入り込むと、摩擦面や回転部分を傷つけ、トラブルの原因になります。薬剤などが混入しますと、上記の他にさびや腐食の原因になります。

また、摩擦面の他、リード線に耐油性はありませんので油分や切削油などが付着する環境ではリード線の被覆が著しく劣化することがあります。このような雰囲気の場合は保護用のカバーを検討してください。

### ■ 換気

クラッチ・ブレーキは摩擦仕事を熱に変えて外部へ放散しますので、換気のよい場所に取り付けることが望ましく、ファンなどで強制冷却を行うと、許容仕事量も増大し効果的です。換気性の悪い場所で使用するとき、温度をご確認ください。

## ■ 最高回転速度

クラッチ・ブレーキの最高回転速度は、仕様表に表示してあります。この値は、摩擦面の周速度により決まるもので、最高回転速度を超えて使用すると、表示トルクを発生できなくなるばかりでなく、異常摩耗や熱破壊などを引き起こします。

## ■ ボールベアリング

ボールベアリングは、クラッチ・ブレーキと組み合わせて多く用いられ、中でも深みぞ玉軸受はもっとも多く用いられています。乾式のクラッチ・ブレーキは、摩擦面に油脂類が付着することを嫌うため、給油のいらぬ両シール形ベアリングを使用してください。ゴムシールを用いた非接触形の両シール形ベアリングは、給油もいらぬ防じん効果に優れています。小型のベアリングや、一部手に入りにくいものについては、金属製両シールド形も使用可能です。

## ■ 各部の機械的強度

クラッチ・ブレーキは、その動作特性が非常に優れていますので、瞬時に負荷の連結・制動を行うことができます。それゆえ、機械の各部に衝撃力が加わることもありますので、十分な強度をもたせた設計を行ってください。(必要以上の安全設計を行いますと、負荷トルクが増えたり、連結・制動の精度に影響をおよぼすことがありますのでご確認ください。)

## ■ 振動・ガタについて

クラッチ・ブレーキの構成部品のバランスは十分にとってありますので、振動は発生しません。しかし、衝撃力のくり返しなどを受けると取り付けガタが生じ、それによって振動音を発生することがあります。ガタのない設計を行ってください。

## ■ 防せい

クラッチ・ブレーキには防せい処理を施していますが、保管状態が悪かったり、使用雰囲気などによってさびが発生することがあります。多少のさびは使用上問題ありませんが、発生しないよう取り扱ってください。

## ■ 火花の発生

クラッチ・ブレーキは使用過程で、火花が発生することがあります。これは摩擦面の磁極部分とアーマチュアとが摩擦するためです。引火性雰囲気中での使用には十分な確認が必要です。

## ■ 整備を考慮した設計について

クラッチ・ブレーキは、長期間の使用に対し保守がほとんど不要です。しかし、摩擦部の空隙や使用するボールベアリングなどの保守・整備を行えば、さらに長期間の使用が可能になります。設計の際に分解・組み立てが容易にできるような構造にすることを推奨します。詳しくは取扱説明書をご参照ください。

## ■ マイクロクラッチのご使用について

マイクロクラッチのベアリング取り付け形(含油メタルタイプ)を使用する際は通電率や温度などに規制される場合がありますので、弊社までお問い合わせください。

## ■ ユニットのオーバーハング荷重

ユニットの軸に加えることのできるラジアル荷重の許容値を下表に示します。通し軸構造の各ユニットは、入出力荷重の作用方向により、許容値が多少変化します。(もっとも条件が厳しい場合の値を表示してあります。荷重點は軸の中間点です。)

単位[N]

サイズ	125 126(4B)	121(20G)	121(10G) 122(20G)
05	250	—	—
06	320	300(320)	140
08	480	450(500)	250
10	700	700(800)	450
12	900	900(1000)	700
16	1300	1400(1600)	1000
20	1800	2000(2500)	1800
25	—	2900(3600)	2600

※( )内は、同方向荷重の場合です。

カップリング

ETP プッシュ

電磁クラッチ・ブレーキ

変・減速機

インバータ

リニアシャフトドライブ

トルクリミッタ

ロスタ

シリーズ

励磁作動形クラッチ・ブレーキ

励磁作動形クラッチ・ブレーキ

電磁クラッチ・ブレーキユニット

無励磁作動形ブレーキ

電磁ツースクラッチ

ブレーキモータ

電源装置

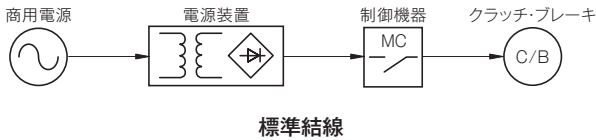
# 励磁作動形クラッチ・ブレーキ

## 制御回路

### ■ 電気回路の基本構成

クラッチ・ブレーキを制御する電気回路の設計は、制御方法と制御機器の選定が非常に重要となります。これらの正しい選定と回路設計がクラッチ・ブレーキの動作性能を安定させ、機械の信頼性を高める要因となります。

クラッチ・ブレーキを動作させるためには、DC24V(標準仕様)の電源が必要です。これには、直流の電源を用いる方法と、交流電源を降圧して整流する方法とがあります。なお、クラッチ・ブレーキ専用の電源装置を各種用意しております。詳しくは、電源装置の頁をご参照ください。



### ■ 電源装置用部品の選定

#### ■ トランス

一次側は電源電圧に合わせます。二次側はクラッチ(ブレーキ) コイルに定格電圧が印加できる十分な容量をもったものを使用してください。

選定の目安としては、クラッチ(ブレーキ) の20℃における定格容量の1.25倍以上の容量をもったトランスを選んでください。なお、二次側出力電圧は整流器の電圧降下およびトランスのインピーダンス降下に応じて設定する必要がありますが、簡易的に次式(1)式・(2)式から求めることができます。

$$V_2 = \frac{V + 1.4}{0.9} [V] \dots\dots\dots (1)$$

(1) 式は単相全波整流方式によるものです。

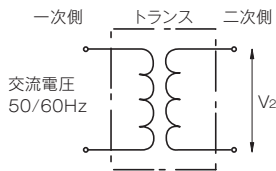
$$P \geq W_{CB} \times 1.25 [VA] \dots\dots\dots (2)$$

$V_2$  : トランス二次側電圧[V]

$V$  : 直流電圧[V]

$P$  : トランス容量[VA]

$W_{CB}$  : クラッチ(ブレーキ) 容量[VA]



#### ■ 整流器

整流方式には各種ありますが、当社では「単相全波整流(ブリッジ方式)」を採用しています。選定にあたっては、整流器の最大定格値を守らなければなりません。簡易的に次式(3)式で求めることができます。

・逆方向耐電圧  $V_{RM}$  の決定

$$V_{RM} = V_L \cdot \sqrt{2} \cdot K \dots\dots\dots (3)$$

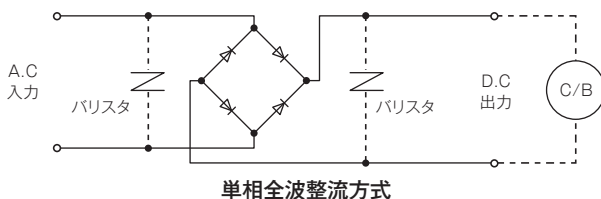
$V_L$  : 交流入力電圧[V]

$K$  : 安全係数(2~3にとる)

なお、外部から耐電圧以上のサージ電圧が混入する恐れのある場合は、整流器の保護が必要です。

・平均整流電流の決定

使用するクラッチ(ブレーキ) の定格電流の1.5倍以上の平均整流電流値をもつ整流器を選んでください。なお、大電流を流す場合、温度上昇が問題となります。放熱効果をもたせるとともに、極力温度上昇を抑えるような対策をとってください。

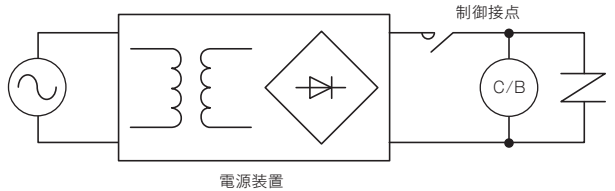


単相全波整流方式

### ■ リレー (制御接点)

電磁クラッチ・ブレーキは、内部に電磁コイルを持ちますので、ご使用になるリレーの直流誘導負荷の条件内で、ご使用いただく必要があります。これは、電磁クラッチ・ブレーキの制御時に発生する、サージ電圧により、接点を大きく消耗するためです。

リレーの寿命、操作頻度などが使用上の問題となる場合は、無接点化する必要があります。詳細は、電源装置の電磁クラッチ・ブレーキの制御の頁をご覧ください。

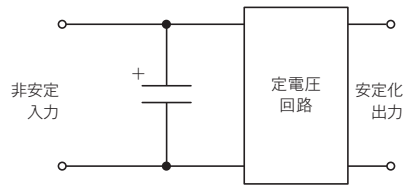


電源装置

直流スイッチング

### ■ 制御回路構成上の留意点

- ・クラッチ・ブレーキの制御  
交流側でクラッチ・ブレーキの制御を行いますと、アーチャリア放時間遅くなり、高頻度運転ができなくなります。制御接点は直流側に設けてください。
- ・クラッチ・ブレーキへの供給電源電圧  
電源回路を設計する際、励磁電圧の変動は、クラッチ・ブレーキ定格電圧の±10%以内に抑えてください。
- ・励磁電圧の平滑  
通常、クラッチ・ブレーキ用の電源は、単相全波整流を採用します。しかし高精度を要求する場合は、平滑するとよい結果が得られます。



安定化電源回路

#### ・制御接点の保護について

クラッチ・ブレーキに保護回路を設けると、制御接点も保護されますが、接点間に図のようにCRアブソーバを使用すると、保護効果が増します。C(コンデンサ)とR(抵抗)は、おおよそ次のようになります。

コンデンサ  $C [\mu F]$  : 接点電流との比が、

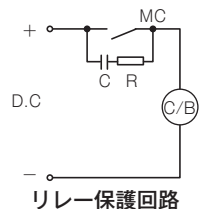
$$\frac{C [\mu F]}{I [A]} = \frac{0.5 \sim 1}{1}$$

耐圧: 600[V]

抵抗  $R [\Omega]$  : 接点電圧との比が、

$$\frac{R [\Omega]}{E [V]} = 1$$

容量: 1[W]



リレー保護回路

## ■ 放電回路

電磁クラッチ・ブレーキに直流の励磁電流を流すと、コイル内にエネルギーが蓄積されます。この時、電流を遮断すると、蓄積されたエネルギーにより、コイルの端子間にサージ電圧が生じます。このサージ電圧は、遮断速度、遮断電流などにより、1000V以上に達することもあり、このためコイルの絶縁破壊や開閉器の接点焼損などの原因になることがあります。そこで適正な放電回路を設けて、これらのトラブルを防止する必要があります。

また、放電回路の種類によりアーマチュア解放時間やサージ電圧を抑える効果に違いがあります。放電回路の特性は下表をご参照ください。各放電回路は、一長一短がありますが、弊社ではバリスタ方式を推奨しています。

	回路図	電流減衰	特性
バリスタ			サージ電圧を小さく抑える効果が大きく、アーマチュア解放時間の遅れがありません。
抵抗+ダイオード			電源部の消費電力を少なくことができ、抵抗の容量も小さくできます。アーマチュア解放時間が多少おそくなるので、高頻度の使用は注意が必要です。
ダイオード			サージ電圧を抑える効果は大ですが、アーマチュア解放時間が遅れますので、クラッチ・ブレーキの相互干渉が起きやすく、高頻度使用には不適当です。
抵抗+コンデンサ			アーマチュア解放時間は速くなりますが、耐圧性の高いコンデンサが必要となります。

カップリング

ETP ブッシュ

電磁クラッチ・ブレーキ

変・減速機

インバータ

リニアシャフトドライブ

トルクリミッタ

ロスタ

シリーズ

励磁作動形クラッチ・ブレーキ

励磁作動形クラッチ・ブレーキ

電磁クラッチ・ブレーキユニット

無励磁作動形ブレーキ

電磁ツースクラッチ

ブレーキモータ

電源装置

## 適用電源装置仕様

型式	整流方式	周波数 [Hz]	交流入力電圧 AC[V]	直流出力電圧 DC[V]	容量 [W]	適用クラッチ・ブレーキサイズ
BES-20-05	単相全波	50/60	200	24	50	02 ~ 05
BES-20-10	単相全波	50/60	200	24	50	06 ~ 10
BES-20-16	単相全波	50/60	200	24	50	12 ~ 16
BES-20-20	単相全波	50/60	200	24	50	20
BES-40-25	単相全波	50/60	200	24	100	25
BES-20-05-1	単相全波	50/60	100	24	50	02 ~ 05
BES-20-10-1	単相全波	50/60	100	24	50	06 ~ 10
BES-20-16-1	単相全波	50/60	100	24	50	12 ~ 16
BES-20-20-1	単相全波	50/60	100	24	50	20
BES-40-25-1	単相全波	50/60	100	24	100	25