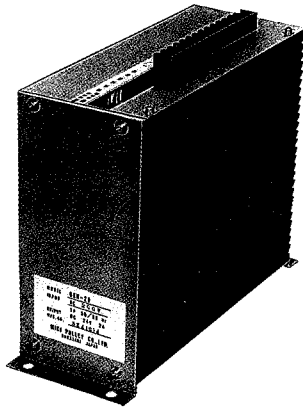


BEH-20

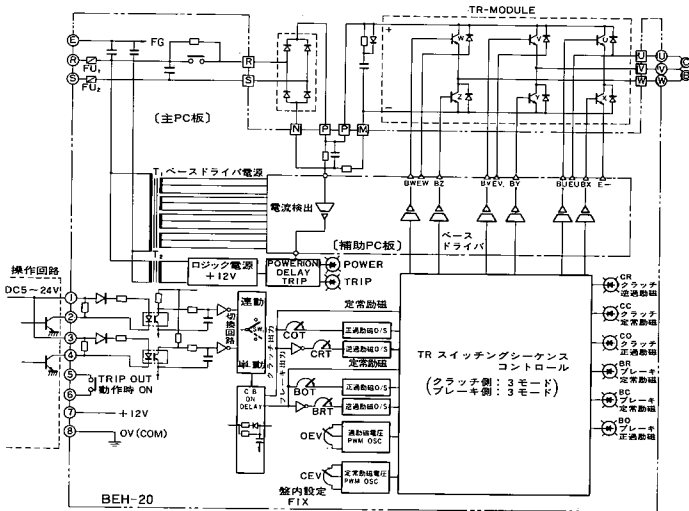


特長

- ①高速制御に適したタイプです。
- ②電磁クラッチ・ブレーキの応答性をより高めるために、BEJ型の機能に逆励磁機能を追加——クラッチ・ブレーキ切換え時の干渉をなくしました。高精度・高頻度運転ができます。
- ③パワートランスをなくしたコンパクト設計です。
- ④回路をすべて無接点化したため、メンテナンスフリーです。

■構造

図5



■タイムチャート

図6

(連動)

端子番号

1-2

クラッチ・ブレーキ

切換信号

3-4

全OFF信号

P-C

クラッチ出力

P-B

ブレーキ出力

CRT

クラッチ逆励磁時間

OEV

過励磁電圧

COT

クラッチ過励磁時間

CEV

定常励磁電圧

BOT

ブレーキ過励磁時間

BRT

ブレーキ逆励磁時間

(単動)

端子番号

1-2

クラッチ信号

3-4

ブレーキ信号

P-C

クラッチ出力

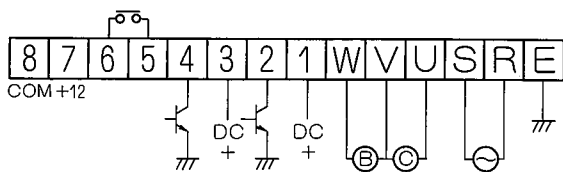
P-B

ブレーキ出力

●連動・単動の切換は内部スイッチ(SW1)で行えます。出荷時は連動になっています。

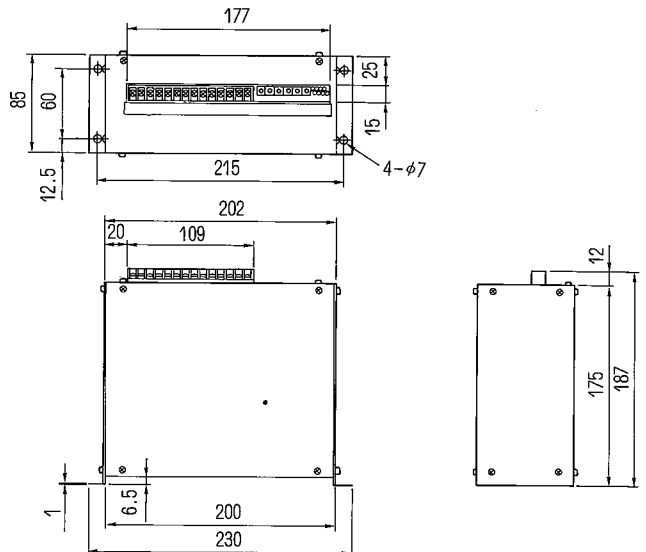
■結線

図7



■外形寸法図

図8



■型式

BEH-20-06

調整番号

適応クラッチ・ブレーキサイズ

- 06.....06, 08
- 10.....10
- 12.....12
- 16.....16
- 20.....20
- 25.....25

■仕様

表5

調整番号	06	10	12	16	20	25
入力電圧	AC200/220V ±10% 50/60Hz					
出力電圧	過励磁電圧 100V					
	定常励磁電圧 24V					
過励磁時間	出荷時サイズ別に調整					
逆励磁時間	出荷時サイズ別に調整					
* 適応クラッチ・ブレーキサイズ	06, 08	10	12	16	20	25
制御盤消費電力	15W(無負荷時)					
入力信号	DC5~24V 3mA 平滑電源					
使用環境温度	0~50°C					
保護機能	過電流トリップ トリップ作動時: クラッチ・ブレーキ全停止(放置可) トリップ出力接点ON(電源OFFでリセット)					
停電時	50msecブレーキ動作後全OFF					
ヒューズ	FU1・FU2: 10A(即断ヒューズ)					

*適応クラッチ・ブレーキサイズは弊社励磁型クラッチ・ブレーキ(定格電圧DC24V)のサイズです。(180シリーズおよびソースクラッチを除く)