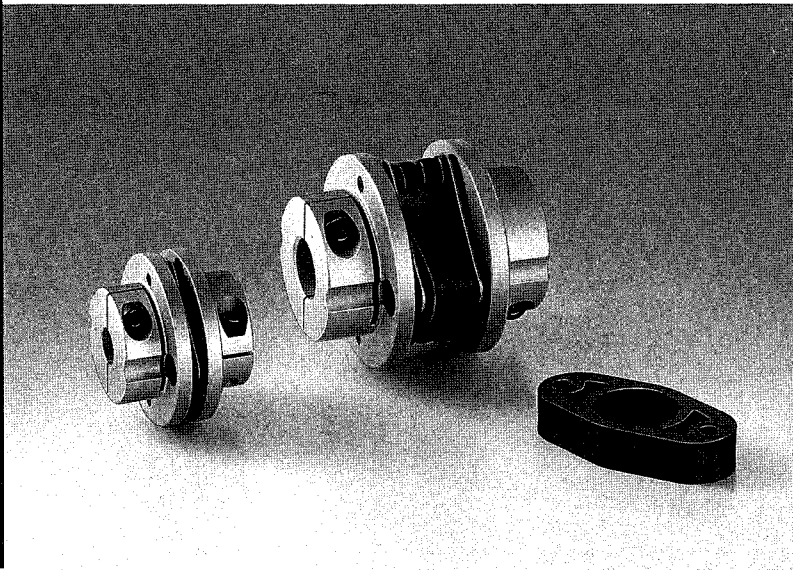


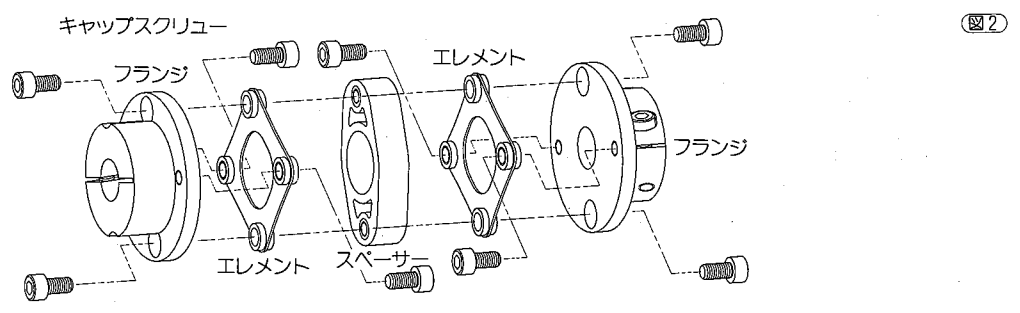
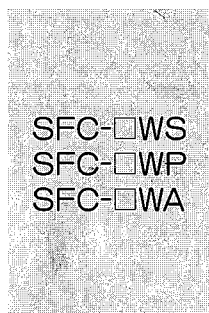
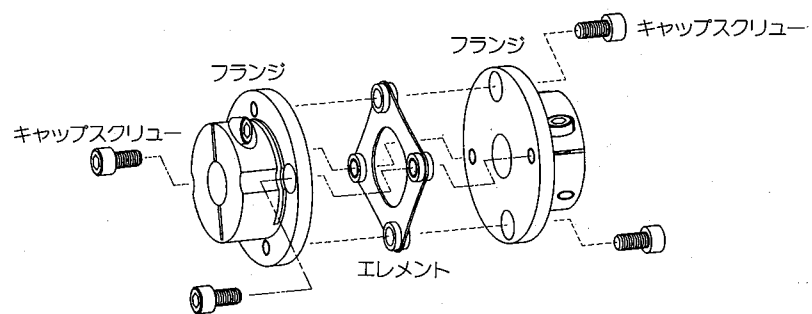
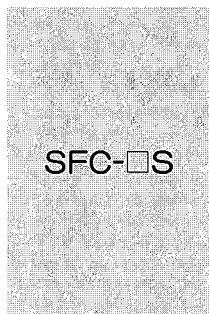
SFC-S SFC-WS SFC-WP SFC-WA SERVOFLEX



サーボフレックス SFC-S, SFC-WS, SFC-WP, SFC-WA

- ①小型・低慣性……コンパクトでバランスのとれた設計——加速性も優れています。
- ②高品質……フランジには高張力アルミ合金、スペーサーには高品質エンジニアリングプラスチックを採用しています。
- ③完全一体化され取付け簡単……軸穴が加工され、軸クランプも標準装備されています。迅速、しかも確実な取付けができます。

構造



型式

SFC- 0 4 WP- 1 2 B- 1 2 B

サイズ	0	4	WP	1	2	B	1	2	B
モデル	S: シングル		WS: スペーサー(スチール)	WP: スペーサー(樹脂)	WA: スペーサー(アルミ合金)				
穴径									
B: 軸クランプ方式									

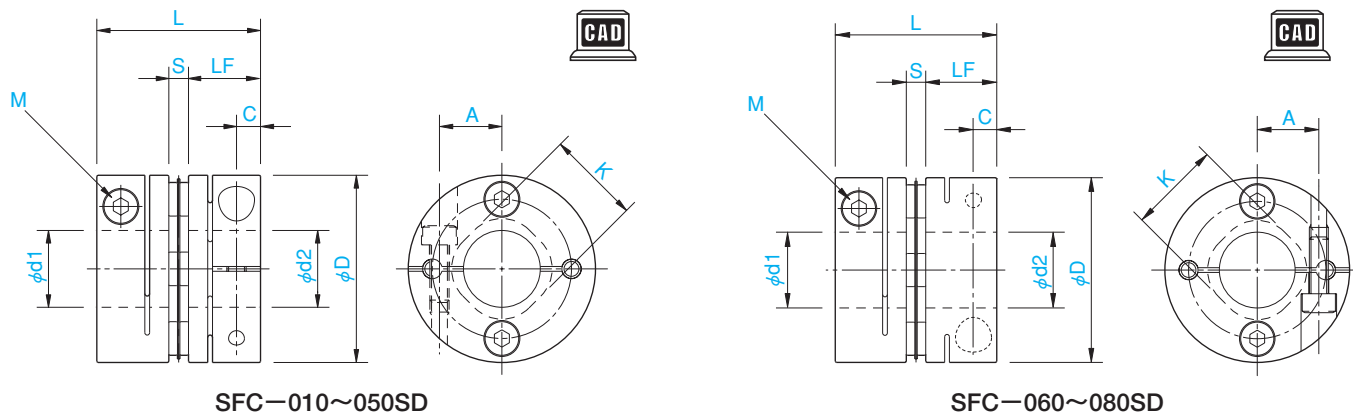
仕様

型式	許容トルク [N・m]	最大許容取付誤差			最高回転速度 [min ⁻¹]	ねじりばね定数 [N・m/rad]	軸方向ばね定数 [N/mm]	慣性モーメント [kg・m ²]	質量 [kg]	価格 [円]
		偏心 [mm]	偏角 [°]	軸方向変位 [mm]						
SFC-010SD	1	0.02	1	±0.1	10000	220	140	0.67×10 ⁻⁶	0.012	4,500
SFC-020SD	1.5	0.02	1	±0.15	10000	750	64	2.0×10 ⁻⁶	0.025	5,500
SFC-030SD	3	0.02	1	±0.2	10000	1700	64	7.6×10 ⁻⁶	0.044	6,000
SFC-035SD	6	0.02	1	±0.25	10000	2600	56	19.3×10 ⁻⁶	0.083	7,500
SFC-040SD	9	0.02	1	±0.3	10000	3500	40	27.0×10 ⁻⁶	0.091	8,000
SFC-050SD	25	0.02	1	±0.4	10000	8600	48	105.3×10 ⁻⁶	0.221	11,000
SFC-060SD	60	0.02	1	±0.45	10000	22000	76.4	312.9×10 ⁻⁶	0.450	16,000
SFC-080SD	100	0.02	1	±0.55	10000	40000	54.8	820×10 ⁻⁶	1.000	27,000

※慣性モーメントおよび質量は、最大穴径時の値となります。
 ※表中の価格は、標準穴径の場合となります。

サーボフレックス

寸法



SFC-010~050SD

SFC-060~080SD

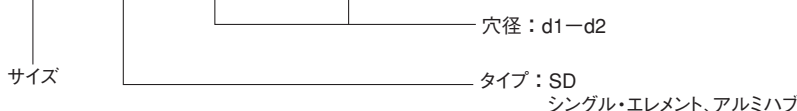
単位 [mm]

型式	d1・d2			D	L	LF	S	A	C	K	M	締付トルク [N・m]	CADファイルNo.
	標準	最小	最大										
SFC-010SD	4・5・6・7・8	4	8	19	19.9	9	1.9	5.8*1	3	8.5	M2.5*2	1.0	SFC-SD1
SFC-020SD	5・6・7・8・9・10	5	10	26	23.5	10.5	2.5	9.5	3.5	10.6	M2.5	1.0	SFC-SD2
SFC-030SD	8・9・10・11・12・14	6	14	34	27.1	12	3.1	12.5	4	14.5	M3	1.5	SFC-SD3
SFC-035SD	10・11・12・14・15・16	8	16	39	34.1	15	4.1	13.0	5	17.0	M4	3.4	SFC-SD4
SFC-040SD	11・12・14・15・16・19	8	19	44	34.1	15	4.1	16.0	4.8	19.5	M4	3.4	SFC-SD5
SFC-050SD	14・15・16・20・22・24	10	25	56	45.0	20	5.0	21.0	6.5	26.0	M5	7.0	SFC-SD6
SFC-060SD	—	15	30	68	54.0	24	6.0	25.0	7.8	31.0	M6	14.0	SFC-SD7
SFC-080SD	—	20	35	82	68.0	30	8.0	28.0	9	38.0	M8	30.0	SFC-SD8

※*1はd1またはd2がφ4~φ7の場合となります。d1またはd2がφ8の場合は6.0となります。
 ※*2はd1またはd2がφ4~φ7の場合となります。d1またはd2がφ8の場合はM2となります。M2の締付けトルクは、0.4N・mとなります。
 ※相手取付軸の推奨公差はh7です。(軸径φ35の場合の公差は±0.030mmとなります。)
 ※SFC-060、080に関しては、標準穴径は用意していません。

ご注文に際して

SFC - 035 SD- 14 B- 15 B

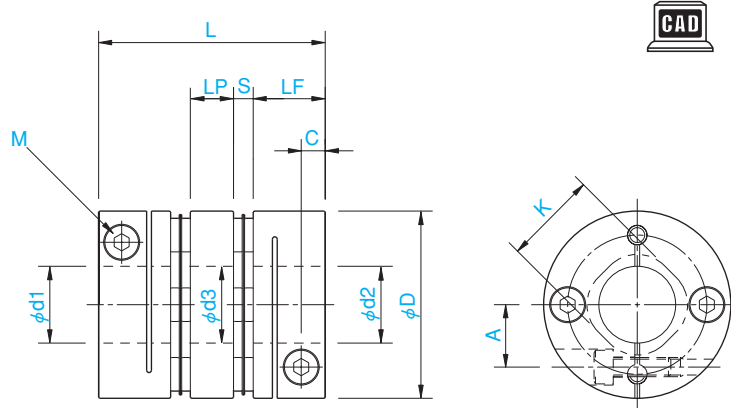


仕様

型式	許容トルク [N・m]	最大許容取付誤差			最高回転速度 [min ⁻¹]	ねじりばね定数 [N・m/rad]	軸方向ばね定数 [N/mm]	慣性モーメント [kg・m ²]	質量 [kg]	価格 [円]
		偏心 [mm]	偏角 [°]	軸方向変位 [mm]						
SFC-010WD	1	0.12	1 (片側)	±0.2	10000	170	70	0.9×10 ⁻⁶	0.016	5,000
SFC-020WD	1.5	0.15	1 (片側)	±0.33	10000	580	32	3.0×10 ⁻⁶	0.035	6,120
SFC-030WD	3	0.17	1 (片側)	±0.4	10000	1300	32	10.5×10 ⁻⁶	0.062	6,660
SFC-035WD	6	0.22	1 (片側)	±0.5	10000	2000	28	26.3×10 ⁻⁶	0.116	8,280
SFC-040WD	9	0.22	1 (片側)	±0.6	10000	2700	20	38.0×10 ⁻⁶	0.131	8,820
SFC-050WD	25	0.27	1 (片側)	±0.8	10000	6300	24	144.3×10 ⁻⁶	0.302	12,000
SFC-060WD	60	0.34	1 (片側)	±0.9	10000	18000	38.2	375.8×10 ⁻⁶	0.550	17,000
SFC-080WD	100	0.52	1 (片側)	±1.1	10000	33000	27.4	1080×10 ⁻⁶	1.200	29,800

※慣性モーメントおよび質量は、最大穴径時の値となります。
 ※表中の価格は、標準穴径の場合となります。

寸法



サーボフレックス

単位 [mm]

型式	d1・d2			D	L	LF	LP	S	A	C	d3	K	M	締付トルク [N・m]	CADファイルNo.
	標準	最小	最大												
SFC-010WD	4・5・6・7・8	4	8	19	26.7	9	5	1.9	5.8 ^{*1}	3	8.5	8.5	M2.5 ^{*2}	1.0	SFC-WD0
SFC-020WD	5・6・7・8・9・10	5	10	26	31.9	10.5	6	2.5	9.5	3.5	10.6	10.6	M2.5	1.0	SFC-WD1
SFC-030WD	8・9・10・11・12・14	6	14	34	37.2	12	7	3.1	12.5	4	15	14.5	M3	1.5	SFC-WD2
SFC-035WD	10・11・12・14・15・16	8	16	39	47.2	15	9	4.1	13.0	5	17	17.0	M4	3.4	SFC-WD3
SFC-040WD	11・12・14・15・16・19	8	19	44	47.2	15	9	4.1	16.0	4.8	20	19.5	M4	3.4	SFC-WD4
SFC-050WD	14・15・16・20・22・24	10	25	56	61.0	20	11	5.0	21.0	6.5	26	26.0	M5	7.0	SFC-WD5
SFC-060WD	—	15	30	68	74.0	24	14	6.0	25.0	7.8	31	31.0	M6	14.0	SFC-WD6
SFC-080WD	—	20	35	82	98.0	30	22	8.0	28.0	9	40	38.0	M8	30.0	SFC-WD7

※*1はd1またはd2がφ4~φ7の場合となります。d1またはd2がφ8の場合は6.0となります。
 ※*2はd1またはd2がφ4~φ7の場合となります。d1またはd2がφ8の場合はM2となります。M2の締付けトルクは、0.4N・mとなります。
 ※相手軸の推奨公差はh7です。(軸径φ35の場合の公差は±0.035となります。)
 ※SFC-060、080に関しては、標準穴径は用意していません。

ご注文に際して

SFC - 035 WD-14 B-15 B

