

シングルエレメントタイプ

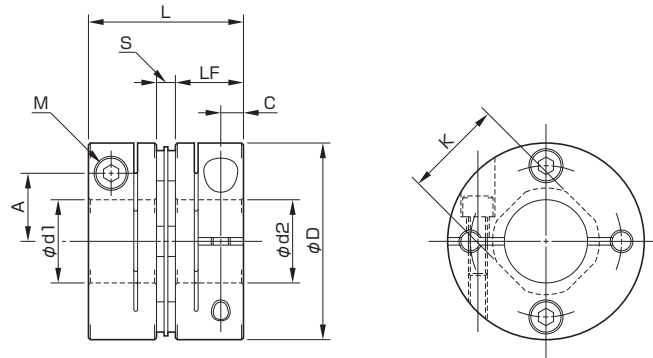


仕様

型式	許容トルク [N·m]	許容誤差			最高回転速度 [min ⁻¹]	ねじりばね定数 [N·m/rad]	軸方向ばね定数 [N/mm]	慣性モーメント [kg·m ²]	質量 [kg]	価格 [円]
		偏心 [mm]	偏角 [°]	軸方向 [mm]						
SFC-019SA1	1	0.02	1	±0.1	10000	1400	140	0.58×10 ⁻⁶	0.011	3,120
SFC-026SA1	1.5	0.02	1	±0.15	10000	3700	64	2.36×10 ⁻⁶	0.025	3,350
SFC-029SA1	3	0.02	1	±0.19	10000	5600	60	3.67×10 ⁻⁶	0.029	3,370
SFC-034SA1	4	0.02	1	±0.2	10000	8000	64	8.12×10 ⁻⁶	0.049	3,790
SFC-039SA1	6	0.02	1	±0.25	10000	18000	112	18.43×10 ⁻⁶	0.084	4,330
SFC-044SA1	10	0.02	1	±0.3	10000	20000	80	29.53×10 ⁻⁶	0.105	5,430
SFC-056SA1	20	0.02	1	±0.4	10000	32000	48	99.33×10 ⁻⁶	0.214	6,460

※最高回転速度は動バランスを考慮しておりません。
 ※ねじりばね定数の値は、エレメント部のみの実測値です。
 ※慣性モーメントおよび質量は、最大穴径時の値となります。

寸法



単位 [mm]

型式	d1・d2 *1		D	L	LF	S	A	C	K	M	締め付けトルク [N·m]
	最小	最大									
SFC-019SA1	3	8	19	19.35	9.15	1.05	5.8 *2	3.15	8.5	1-M2.5 *3	1.0 ~ 1.1 *3
SFC-026SA1	4.5	10	26	23.15	10.75	1.65	9.5	3.3	10.6	1-M2.5	1.0 ~ 1.1
SFC-029SA1	6	14	29	23.4	10.75	1.9	11	3.3	14.5	1-M2.5	1.0 ~ 1.1
SFC-034SA1	6	14	34	27.3	12.4	2.5	12.5	3.75	14.5	1-M3	1.5 ~ 1.9
SFC-039SA1	8	16	39	34	15.5	3	14	4.5	17	1-M4	3.4 ~ 4.1
SFC-044SA1	8	19	44	34	15.5	3	17	4.5	19.5	1-M4	3.4 ~ 4.1
SFC-056SA1	10	25	56	43.4	20.5	2.4	22	6	26	1-M5	7.0 ~ 8.5

※*1の穴径により、カップリングの許容トルクが制限される場合がありますので、以下の標準穴径の表でご確認ください。
 ※クランプボルト M の呼びは数量・ねじの呼びで、数量は片側ハブの数量です。
 ※*2は d1 または d2 が φ3 ~ φ7 の場合となります。d1 または d2 が φ8 の場合は 6 となります。
 ※*3は d1 または d2 が φ3 ~ φ7 の場合となります。d1 または d2 が φ8 の場合は 1-M2 となります。M2 の締め付けトルクは、0.4 ~ 0.5N·m となります。
 ※相手取り付け軸の寸法許容差は h7 級となります。

標準穴径

型式	標準穴径 d1・d2 [mm]																						
	3	4	4.5	5	6	6.35	7	8	9	9.525	10	11	12	14	15	16	17	18	19	20	22	24	25
SFC-019SA1	●	●	●	●	●	●	●	●															
SFC-026SA1			●	●	●	●	●	●	●	●	●												
SFC-029SA1					2.3	2.7	●	●	●	●	●	●	●	●									
SFC-034SA1					2.9	3.1	3.7	●	●	●	●	●	●	●									
SFC-039SA1							●	●	●	●	●	●	●	●	●	●							
SFC-044SA1							●	●	●	●	●	●	●	●	●	●	●	●	●	●	●	●	●
SFC-056SA1											●	●	●	●	●	●	●	●	●	●	●	●	●

※●印と数値の入っている欄の穴径の組み合わせのみの対応となります。
 ※数値の入っている欄の穴径は、その穴径が小さいため、軸締結部分での保持力によって許容トルクが制限を受けます。数値はその許容トルク [N·m] を示しています。

ご注文に際して

15:00 当日出荷

15:00 までのご注文は当日に出荷いたします。
 ご注文数が多い場合はお問い合わせください。

SFC-029SA1-10B-14B

サイズ: 10B
 穴径 d1 (小径): 14B
 穴径 d2 (大径): 14B
 締結方法: B : クランプ
 タイプ: SA1 : シングルエレメント、アルミ合金ハブ

ダブルエレメントタイプ

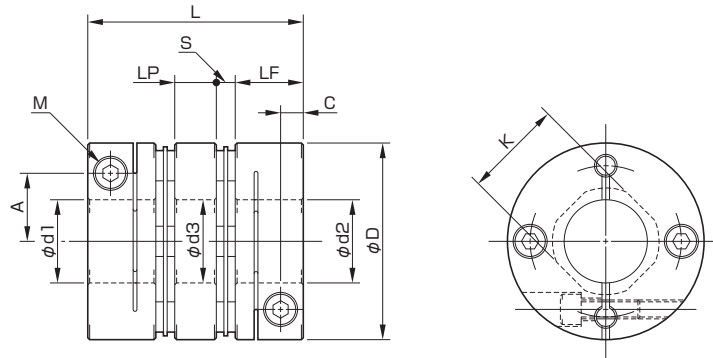


仕様

型式	許容トルク [N·m]	許容誤差			最高回転速度 [min ⁻¹]	ねじりばね定数 [N·m/rad]	軸方向ばね定数 [N/mm]	慣性モーメント [kg·m ²]	質量 [kg]	価格 [円]
		偏心 [mm]	偏角 [°]	軸方向 [mm]						
SFC-019DA1	1	0.11	1 (片側)	±0.2	10000	700	70	0.79×10 ⁻⁶	0.015	3,790
SFC-026DA1	1.5	0.15	1 (片側)	±0.33	10000	1850	32	3.40×10 ⁻⁶	0.035	3,990
SFC-029DA1	3	0.16	1 (片側)	±0.38	10000	2800	30	5.26×10 ⁻⁶	0.040	4,010
SFC-034DA1	4	0.18	1 (片側)	±0.4	10000	4000	32	11.45×10 ⁻⁶	0.069	4,620
SFC-039DA1	6	0.24	1 (片側)	±0.5	10000	9000	56	26.78×10 ⁻⁶	0.123	5,360
SFC-044DA1	10	0.24	1 (片側)	±0.6	10000	10000	40	42.61×10 ⁻⁶	0.151	6,480
SFC-056DA1	20	0.28	1 (片側)	±0.8	10000	16000	24	141.4×10 ⁻⁶	0.304	7,800

※最高回転速度は動バランスを考慮しておりません。
 ※ねじりばね定数の値は、エレメント部のみの実測値です。
 ※慣性モーメントおよび質量は、最大穴径時の値となります。

寸法



単位 [mm]

型式	d1・d2 *1		D	L	LF	LP	S	A	C	d3	K	M	締め付けトルク [N·m]
	最小	最大											
SFC-019DA1	3	8	19	25.9	9.15	5.5	1.05	5.8 *2	3.15	8.5	8.5	1-M2.5*3	1.0 ~ 1.1 *3
SFC-026DA1	4.5	10	26	32.3	10.75	7.5	1.65	9.5	3.3	10.6	10.6	1-M2.5	1.0 ~ 1.1
SFC-029DA1	6	14	29	32.8	10.75	7.5	1.9	11	3.3	15	14.5	1-M2.5	1.0 ~ 1.1
SFC-034DA1	6	14	34	37.8	12.4	8	2.5	12.5	3.75	15	14.5	1-M3	1.5 ~ 1.9
SFC-039DA1	8	16	39	48	15.5	11	3	14	4.5	17	17	1-M4	3.4 ~ 4.1
SFC-044DA1	8	19	44	48	15.5	11	3	17	4.5	20	19.5	1-M4	3.4 ~ 4.1
SFC-056DA1	10	25	56	59.8	20.5	14	2.4	22	6	26	26	1-M5	7.0 ~ 8.5

※*1の穴径により、カップリングの許容トルクが制限される場合がありますので、以下の標準穴径の表でご確認ください。
 ※クランプボルト M の呼びは数量・ねじの呼びで、数量は片側ハブの数量です。
 ※*2は d1 または d2 が φ3 ~ φ7 の場合となります。d1 または d2 が φ8 の場合は 6 となります。
 ※*3は d1 または d2 が φ3 ~ φ7 の場合となります。d1 または d2 が φ8 の場合は 1-M2 となります。M2 の締め付けトルクは、0.4 ~ 0.5N·m となります。
 ※相手取り付け軸の寸法許容差は h7 級となります。

標準穴径

型式	標準穴径 d1・d2 [mm]																							
	3	4	4.5	5	6	6.35	7	8	9	9.525	10	11	12	14	15	16	17	18	19	20	22	24	25	
SFC-019DA1	●	●	●	●	●	●	●	●																
SFC-026DA1			●	●	●	●	●	●	●	●	●													
SFC-029DA1					2.3	2.7	●	●	●	●	●	●	●	●										
SFC-034DA1					2.9	3.1	3.7	●	●	●	●	●	●	●	●									
SFC-039DA1							●	●	●	●	●	●	●	●	●	●								
SFC-044DA1							●	●	●	●	●	●	●	●	●	●	●	●	●	●	●	●	●	●
SFC-056DA1											●	●	●	●	●	●	●	●	●	●	●	●	●	●

※●印と数値の入っている欄の穴径の組み合わせのみの対応となります。
 ※数値の入っている欄の穴径は、その穴径が小さいため、軸締結部分での保持力によって許容トルクが制限を受けます。数値はその許容トルク [N·m] を示しています。

ご注文に際して

SFC-029DA1-10B-14B

15:00 当日出荷

15:00 までのご注文は当日に出荷いたします。
 ご注文数が多い場合はお問い合わせください。

サイズ ————
 タイプ ————
 穴径 d1 (小径) ————
 穴径 d2 (大径) ————
 締結方法 ————
 DA1 : ダブルエレメント、アルミ合金ハブ
 B : クランプ