



■ 工作機械向け専用設計

工作機械の主軸用と送り軸用に新設計。主軸用は高精度に取付けが可能なセンタリング機構を設け、最高回転速度20000min⁻¹に対応。

■ 高伝達トルクと超高剛性

新設計の板ばねにより、クラス最大級の伝達トルクと高剛性を実現しました。

SFMモデル

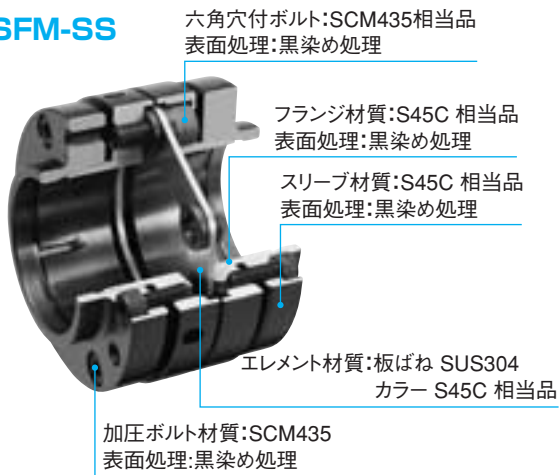
許容トルク	[N・m]	200 ~ 800
使用可能温度	[°C]	-30 ~ +120
バックラッシュ		ゼロ
最大許容誤差	偏心 [mm]	0.02~0.44
	偏角 [°]	1 (片側)
	軸方向変位 [mm]	±0.6 ~ ±2.0

SFFモデル

許容トルク	[N・m]	70 ~ 300
使用可能温度	[°C]	-30 ~ +120
バックラッシュ		ゼロ
最大許容誤差	偏心 [mm]	0.02~0.31
	偏角 [°]	1 (片側)
	軸方向変位 [mm]	±0.5 ~ ±1.4

■ 構造と材質

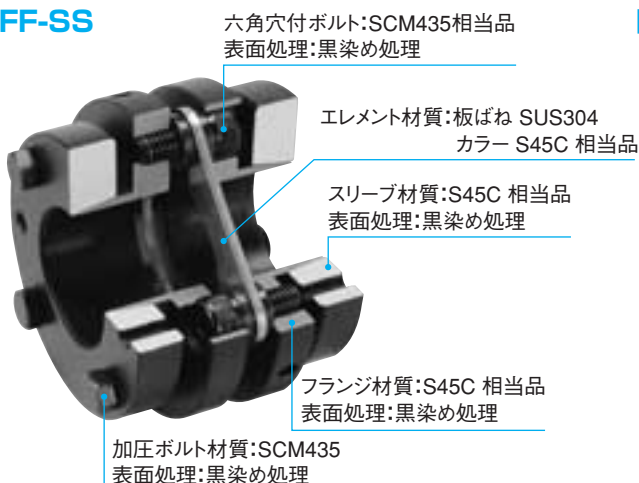
■ SFM-SS



■ SFM-DS



■ SFF-SS



■ SFF-DS



SFM-SS/DS

■ 工作機械主軸専用カップリング

● 最高回転速度20000min⁻¹を実現

高速度回転をにらんだ専用設計のため、最高回転速度20000min⁻¹を実現。高速度回転時に安定した動力伝達を約束します。

● 高精度取付け

フランジに加え加圧フランジにもセンタリング機構を設けているため、高精度な取付けが可能です。

● 低騒音

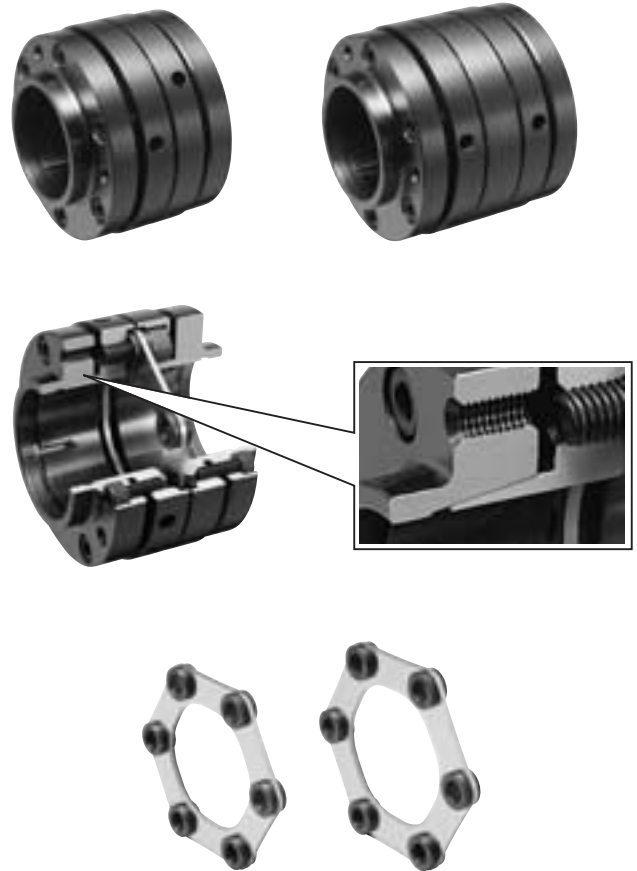
板ばね外周部をフランジで覆い、なおかつ加圧ボルトを加圧フランジ内に埋込んだ設計により、外周と端面の凹凸をできるかぎり少なくしました。高速度回転時の風きり音を大幅に低減できます。

● 高伝達トルクと高い信頼性

最新の有限要素法による、徹底的な解析を行ない、板ばねを新設計。クラス最大級の伝達トルクと過酷な運転に対応できる、すぐれた信頼性を高次元で実現しました。

● 高剛性・高フレキシブル

エレメントが1枚の高剛性タイプのSFM-SSとスペーサを介してエレメントが2枚の高フレキシブルタイプのSFM-DSを用意しています。



SFF-SS/DS

■ 工作機械送り軸専用カップリング

● 高伝達トルクと高い信頼性

最新の有限要素法による、徹底的な解析を行ない、板ばねを新設計。クラス最大級の伝達トルクと過酷な運転に対応できる、すぐれた信頼性を高次元で実現しました。

● 低慣性

高伝達トルクの実現で、カップリングのダウンサイズ化が図れます。伝達トルクはそのまま1ランク下のサイズ選定により、大幅な低慣性化が可能となります。

● 高剛性・高フレキシブル

新設計の板ばねにより、剛性アップも実現。エレメント1枚の高剛性タイプのSFF-SSとスペーサを介してエレメントが2枚の高フレキシブルタイプのSFF-DSを用意しています。用途に応じてお選びいただけます。



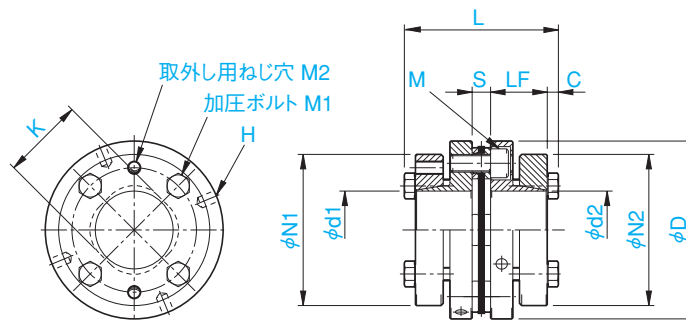
SFF-SS

仕様

型式	許容トルク [N·m]	最大許容取付誤差			最高回転速度 [min ⁻¹]	ねじりばね定数 [N·m/rad]	軸方向ばね定数 [N/mm]	慣性モーメント [kg·m ²]	質量 [kg]	価格 [円]
		偏心 [mm]	偏角 [°]	軸方向変位 [mm]						
SFF-070SS	70	0.02	1	±0.5	18000	60000	105	0.68×10 ⁻³	0.93	—
SFF-080SS	130	0.02	1	±0.5	17000	64000	96	1.03×10 ⁻³	1.22	—
SFF-090SS	200	0.02	1	±0.6	15000	140000	320	2.06×10 ⁻³	1.63	—
SFF-100SS	300	0.02	1	±0.7	13000	160000	360	2.99×10 ⁻³	1.81	—

※慣性モーメントおよび質量は、最大穴径時の値となります。
 ※ねじりばね定数の値は、エレメント単体での値となります。

寸法



単位 [mm]

型式	D	L	d1 · d2	N1 · N2	LF	S	C	K	H	M	M1	M2	CAD ファイルNo.
SFF-070SS	70	63.5	18 · 19	53	23.5	6.5	5	31	4-5.1	M6	4-M6	2-M6	—
			20 · 22 · 24 · 25	58									
			28 · 30	63									
			32 · 35	68									
SFF-080SS	80	69.3	22 · 24 · 25	58	25.5	8.3	5	37	4-5.1	M8	4-M6	2-M6	—
			28 · 30	63									
			32 · 35	68									
SFF-090SS	90	68.7	28	68	25.5	7.7	5	50	3-6.8	M8	6-M6	3-M6	—
			30 · 32 · 35	73									
			38 · 40	78									
			42 · 45	83									
			48	88									
SFF-100SS	100	69.0	32 · 35	73	25.5	8	5	58	3-6.8	M8	6-M6	3-M6	—
			38 · 40	78									
			42 · 45	83									
			48 · 50 · 52	88									
			55	93									
			60	98									

※d1 · d2の組合わせは、両方の穴径がK寸法以上となる場合は供給できません。標準穴径組合わせ表でご確認ください。

標準穴径組合わせ

SFF-070SS		標準穴径 d2[mm]																		
		18	19	20	22	24	25	28	30	32	35	38	40	42	45	48	50	52	55	60
標準穴径 d1 [mm]	18	●	●	●	●	●	●	●	●	●										
	19		●	●	●	●	●	●	●	●										
	20			●	●	●	●	●	●	●										
	22				●	●	●	●	●	●										
	24					●	●	●	●	●										
	25						●	●	●	●	●									
	28							●	●	●	●									
30								●	●	●										

SFF-080SS		標準穴径 d2[mm]																		
		18	19	20	22	24	25	28	30	32	35	38	40	42	45	48	50	52	55	60
標準穴径 d1 [mm]	22				●	●	●	●	●	●										
	24					●	●	●	●	●										
	25						●	●	●	●	●									
	28							●	●	●	●									
	30								●	●	●									
	32									●	●									
	35										●									

SFF-090SS		標準穴径 d2[mm]																		
		18	19	20	22	24	25	28	30	32	35	38	40	42	45	48	50	52	55	60
標準穴径 d1 [mm]	28						●	●	●	●	●	●	●	●	●					
	30							●	●	●	●	●	●	●	●					
	32								●	●	●	●	●	●	●					
	35									●	●	●	●	●	●					
	38										●	●	●	●	●					
	40											●	●	●	●					
	42												●	●	●					
	45													●	●					
48														●	●					

SFF-100SS		標準穴径 d2[mm]																		
		18	19	20	22	24	25	28	30	32	35	38	40	42	45	48	50	52	55	60
標準穴径 d1 [mm]	32								●	●	●	●	●	●	●	●	●	●	●	●
	35									●	●	●	●	●	●	●	●	●	●	●
	38										●	●	●	●	●	●	●	●	●	●
	40											●	●	●	●	●	●	●	●	●
	42												●	●	●	●	●	●	●	●
	45													●	●	●	●	●	●	●
	48														●	●	●	●	●	●
	50															●	●	●	●	●
	52																●	●	●	●
55																	●	●	●	

ご注文に際して

SFF - 080 S S - 25 K K - 30 K K

サイズ
タイプ
S: シングルエレメントタイプ
材質
S: スチール

穴径
締結方法
K: 摩擦締結
相手軸公差
無記: h7
K: k6
M: m6
J: j6
S: 35^{+0.010}₀

穴径
締結方法
K: 摩擦締結
相手軸公差
無記: h7
K: k6
M: m6
J: j6
S: 35^{+0.010}₀

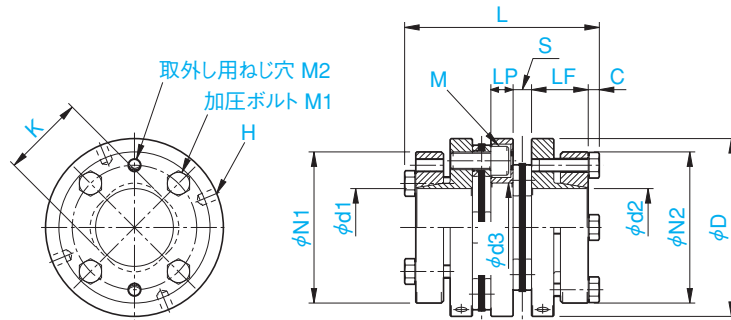
SFF-DS

仕様

型式	許容トルク [N・m]	最大許容取付誤差			最高回転速度 [min ⁻¹]	ねじりばね定数 [N・m/rad]	軸方向ばね定数 [N/mm]	慣性モーメント [kg・m ²]	質量 [kg]	価格 [円]
		偏心 [mm]	偏角 [°]	軸方向変位 [mm]						
SFF-070DS	70	0.25	1 (片側)	±1.0	14000	30000	53	0.83×10 ⁻³	1.14	—
SFF-080DS	130	0.31	1 (片側)	±1.0	13000	32000	48	1.36×10 ⁻³	1.57	—
SFF-090DS	200	0.30	1 (片側)	±1.2	12000	70000	160	2.58×10 ⁻³	2.03	—
SFF-100DS	300	0.31	1 (片側)	±1.4	10000	80000	180	3.76×10 ⁻³	2.27	—

※慣性モーメントおよび質量は、最大穴径時の値となります。
 ※ねじりばね定数の値は、エレメント単体での値となります。

寸法



単位 [mm]

型式	D	L	d1・d2	N1・N2	LF	LP	S	C	d3	K	H	M	M1	M2	CAD ファイルNo.
SFF-070DS	70	78	18・19	53	23.5	8	6.5	5	35	31	4-5.1	M6	4-M6	2-M6	—
			20・22・24・25	58											
			28・30	63											
			32・35	68											
SFF-080DS	80	87.6	22・24・25	58	25.5	10	8.3	5	40	37	4-5.1	M8	4-M6	2-M6	—
			28・30	63											
			32・35	68											
SFF-090DS	90	86.4	28	68	25.5	10	7.7	5	50	50	3-6.8	M8	6-M6	3-M6	—
			30・32・35	73											
			38・40	78											
			42・45	83											
			48	88											
SFF-100DS	100	87	32・35	73	25.5	10	8	5	60	58	3-6.8	M8	6-M6	3-M6	—
			38・40	78											
			42・45	83											
			48・50・52	88											
			55	93											
			60	98											

※d1・d2の組み合わせは、両方の穴径がK寸法以上となる場合は供給できません。標準穴径組み合わせ表でご確認ください。

標準穴径組合わせ

SFF-070DS		標準穴径 d2[mm]																		
		18	19	20	22	24	25	28	30	32	35	38	40	42	45	48	50	52	55	60
標準穴径 d1 [mm]	18	●	●	●	●	●	●	●	●	●										
	19		●	●	●	●	●	●	●	●										
	20			●	●	●	●	●	●	●										
	22				●	●	●	●	●	●										
	24					●	●	●	●	●										
	25						●	●	●	●	●									
	28							●	●	●	●									
30								●	●	●										

SFF-080DS		標準穴径 d2[mm]																		
		18	19	20	22	24	25	28	30	32	35	38	40	42	45	48	50	52	55	60
標準穴径 d1 [mm]	22				●	●	●	●	●	●										
	24					●	●	●	●	●										
	25						●	●	●	●	●									
	28							●	●	●	●									
	30								●	●	●									
	32									●	●									
	35										●									

SFF-090DS		標準穴径 d2[mm]																		
		18	19	20	22	24	25	28	30	32	35	38	40	42	45	48	50	52	55	60
標準穴径 d1 [mm]	28							●	●	●	●	●	●	●	●					
	30								●	●	●	●	●	●	●	●				
	32									●	●	●	●	●	●	●				
	35										●	●	●	●	●	●				
	38											●	●	●	●	●				
	40												●	●	●	●				
	42													●	●	●				
	45														●	●				
48															●					

SFF-100DS		標準穴径 d2[mm]																		
		18	19	20	22	24	25	28	30	32	35	38	40	42	45	48	50	52	55	60
標準穴径 d1 [mm]	32									●	●	●	●	●	●	●	●	●	●	●
	35										●	●	●	●	●	●	●	●	●	●
	38											●	●	●	●	●	●	●	●	●
	40												●	●	●	●	●	●	●	●
	42													●	●	●	●	●	●	●
	45														●	●	●	●	●	●
	48															●	●	●	●	●
	50																●	●	●	●
	52																	●	●	●
55																		●	●	

ご注文に際して

SFF - 080 DS - 25 KK - 30 KK

