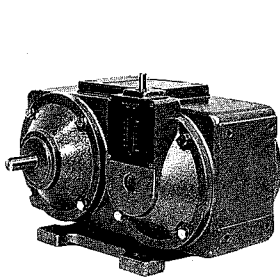
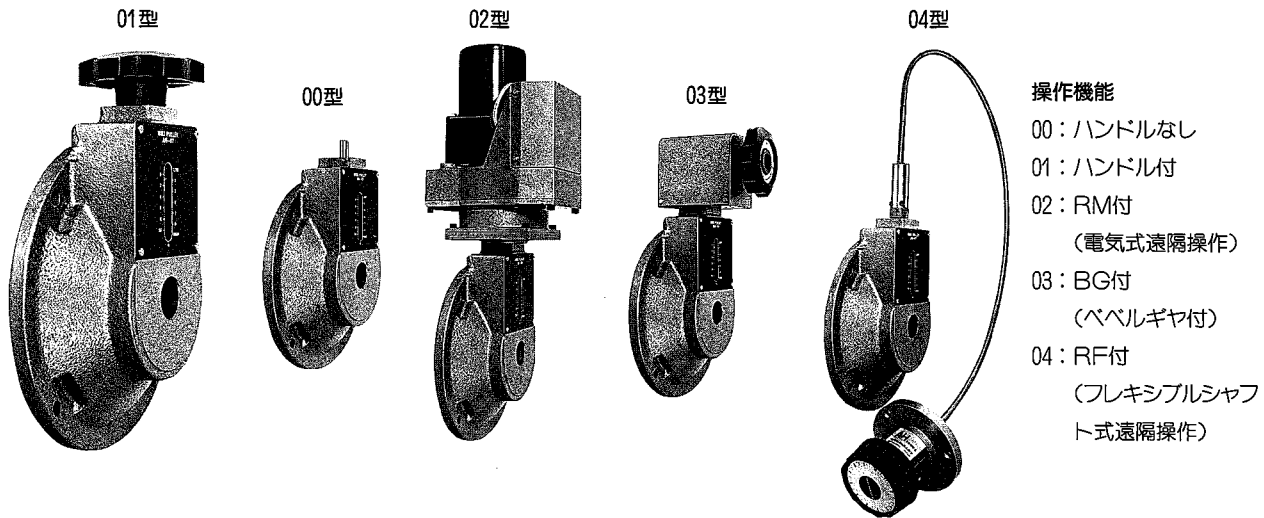


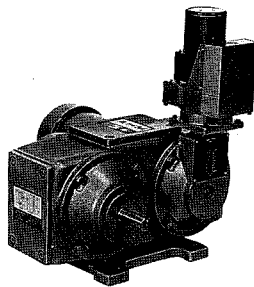
AHシリーズオプション

AH型には、モータ・電磁クラッチブレーキなどを取り付けた型のほか、ハンドル部に遠隔装置を取り付けた型も用意しています。下記の中からご選定ください。

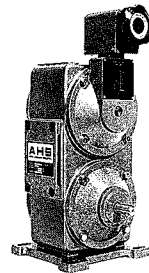
〈AH型〉操作機能



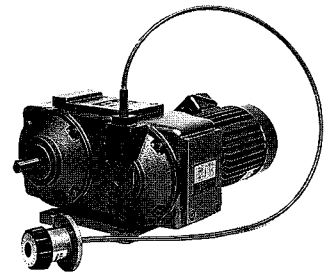
AHS-A-0000-1214



AHM-A-0002-1214



AHS-A-0003-1211



AHM-A-0004-1214

操作機能の特長および寸法表

■操作機能01型(標準ハンドル型)

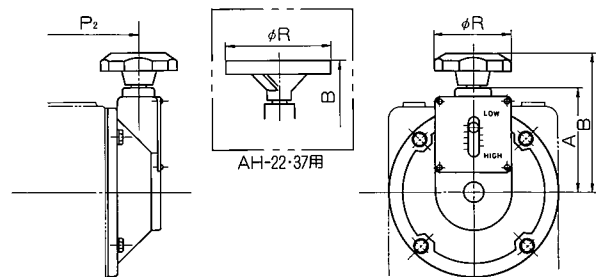
ハンドル方向はタテ、ヨコ自由です。

標準ハンドルのほか、オプションとして、ハンドル回転数指示計を内蔵したSDハンドルもあります。(ハンドル方向ヨコ形のみ使用可能)です。

表6

型 式	A	B	P ₂	R	ハンドル回転数
AH-02	100	134	80	80	11
AH-04	110	144	92		13
AH-07	120	154	106		14
AH-15	140	174	121		15
AH-22	170	220	133	160	17
AH-37					

図19



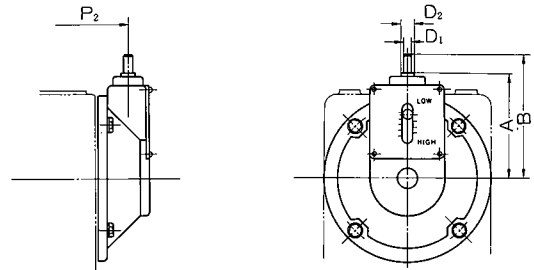


■操作機能00型(ハンドルなし型)

標準ハンドルを取りはずし、ご希望のハンドルをお取り付けになる場合、または、スプロケット・ユニバーサルジョイントなどで遠隔操作を行う場合などはこの00型をご指定ください。

(表7)

型 式	A	B	D ₁	D ₂	P ₂	ハンドル回転数
AH-02	101	121	10	15	80	11
AH-04	111	131	10	15	92	13
AH-07	121	141	10	15	106	14
AH-15	141	161	10	16	121	15
AH-22	171	191	10	16	133	17
AH-37						



(図20)

■操作機能02型(電気式遠隔操作型)

手動ハンドル(標準ハンドル)の代わりに遠隔用小型モータ(RM05)を取り付けることにより、離れた場所からでも押ボタン一つで簡単に遠隔操作ができます。

注)制御ボックスの寸法および結線図は、256ページを参照ください。

型 式	P ₂	A	B	C	RM型式	パイロットモータ	ギヤハット	変速時間(sec.)	
								50Hz	60Hz
AH-02	80	317	118	85	RM-051	RM-H8C30PM	8RH-50AC	28	23
AH-04	92	327						33	27
AH-07	106	337						35	29
AH-15	121	357						38	31
AH-22	133	422						RM-052	RM-L8C45PMAB
AH-37									

(表8)

■操作機能03型(直角ハンドル型)

ハンドル部にベベルギヤを取り付けた直角ハンドル型です。標準ハンドルのほか、SD/ハンドル(ハンドル回転数指示計)付きもできます。

型 式	A	B	P ₂	C	R	ハンドル回転数
AH-02	150	190	80	80	80	11
AH-04	160	200	92			13
AH-07	170	210	106			14
AH-15	190	230	121			15
AH-22	220	300	133	100	160	17
AH-37						

(表9)

■操作機能04型(フレキシブルシャフト式遠隔操作型)

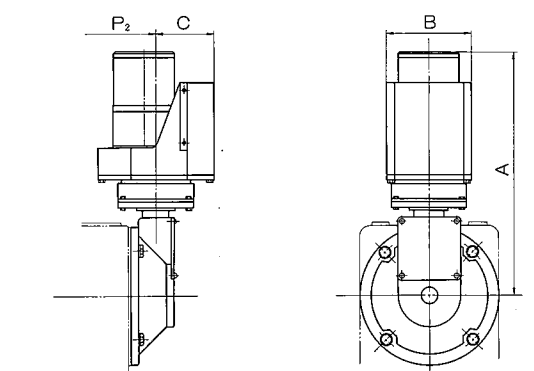
低コストでリモートコントロールが可能です。

標準フレキシブルシャフトの長さ(外形図①~⑥)は1000mm、1600mm、2500mmです。

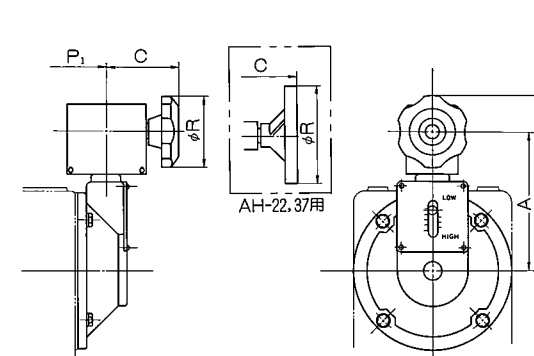
湾曲半径はR300以上にてご使用ください。

(表10)

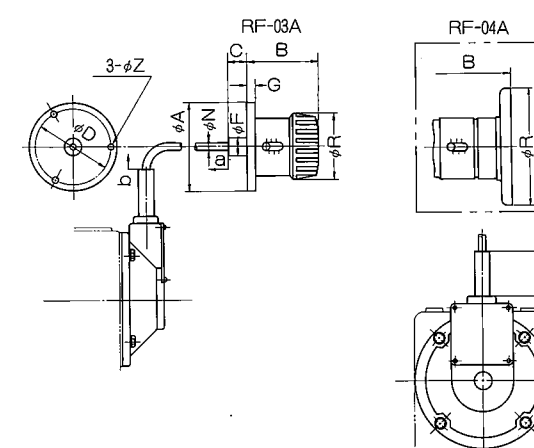
型 式	A	B	C	D	E	F	G	L	N	R	Z	ハンドル回転数	RF型式
AH-02	118	93	25	100	100	25	12	70	14	86	7	11	RF-03A
AH-04					110							13	
AH-07					120							14	
AH-15					140							15	RF-04A
AH-22					170							17	
AH-37													



(図21)



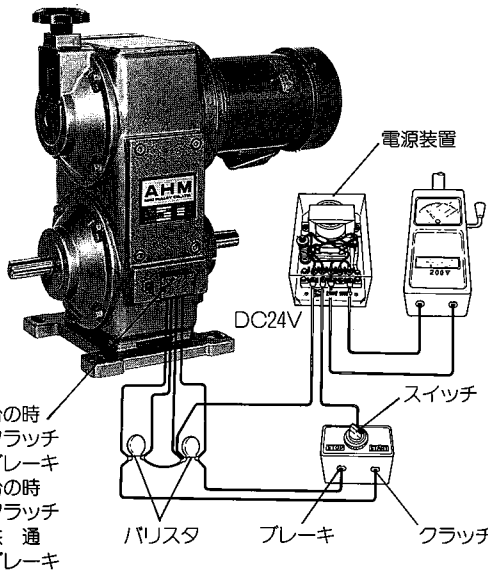
(図22)



(図23)

結線

■AH-Bタイプ

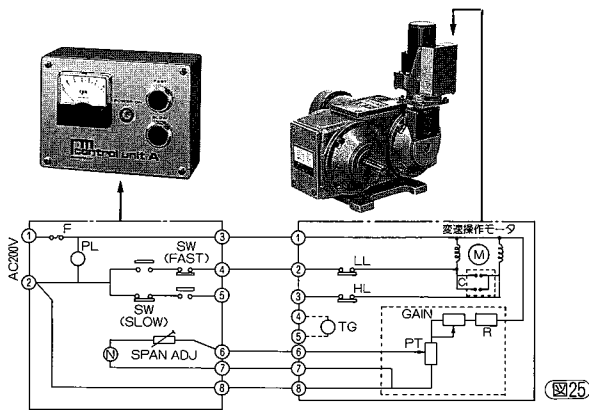


(表11)

型 式	入力電圧 AC(V)	出力電圧 DC(V)	容量 (W)	ヒューズ容量 (A)	定格	寸 法				
						A	B	C	D	E
BE-05	100 200	24	25	1	連続	95	80	130	115	75
BE-10			50	1		105	90	160	145	100
BE-20			100	3		120	105	180	165	120

■遠隔操作用制御盤および回路図

AH型電気式リモコンを行う場合の制御盤は、右写真に示すとおりです。制御盤にはコントロールユニットA(押釦式遠隔制御・回転計付き)、コントロールユニットB、C(同調運転を行うときに必要なユニット)の3種類が用意されております。用途に合わせてご選定ください。同調運転を行う場合は、弊社技術課までお問い合わせください。

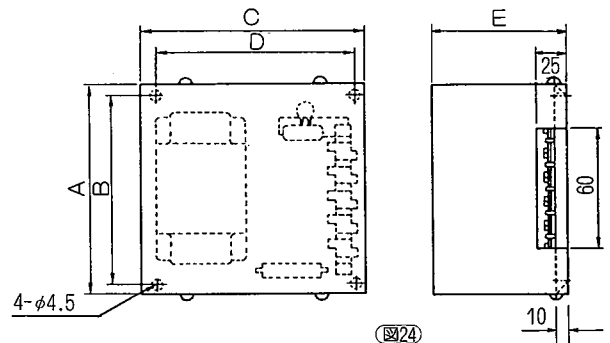


(図25)

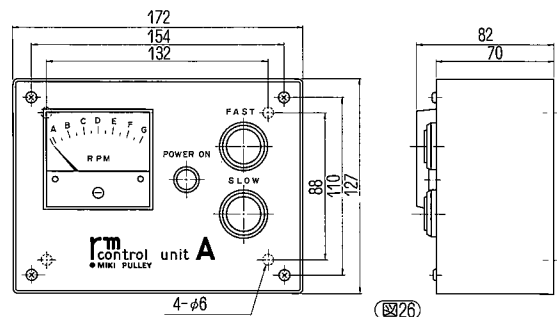
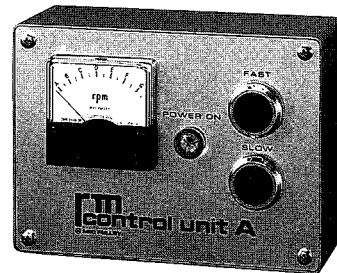
- 電磁クラッチ・ブレーキ電源装置 (AH-Bタイプご使用の場合のみ必要)

100Vまたは200Vの商用電源より直流24Vが得られるコンパクトな電源装置です。下表より電源装置サイズをご選定ください。(表12)

型 式	06	08	10	12	16	20
AHM-02-B	BE-05					
AHM-04-B		BE-05				
AHM-07-B			BE-05			
AHM-15-B				BE-10		
AHM-22-B					BE-10	
AHM-37-B					BE-10	
AHM-55-B						BE-20
パリスタ	TNR 800L-001		80V 0.1W			



(図24)



(図26)

設計に際しての注意

- 湿気やほこりの多い所、周囲温度の高い所、水や油のかかる所、腐食性や引火性ガスの雰囲気のある所を避け、風通しの良い場所を選んでください。また、点検の容易な場所に取り付けるようにしてください。使用周囲温度は、-10°C~+40°Cです。
- 取付けは床面上に取り付け、台はしっかりしたものを選んで振動しないようにしてください。床面上に取り付けるときは基礎面を床面より、いく分高くしてなるべく吸湿しないようにしてください。取付けが不相当ですと使用中の振動発生の原因にもなりますので、十分強度のあるボルトで確実に取り付けてください。
- 出力軸にスプロケット、ギヤを取り付ける場合は、オーバーハングロードに十分注意してください。また出力軸と相手機械を直結する場合は、たわみ軸継手を使用のうえ軸芯をよく合わせて取り付けてください。
- クラッチ・ブレーキ部は使用条件によっては温度上昇が大きくなります。通風・換気をよくしてください。(AH-Bタイプ)