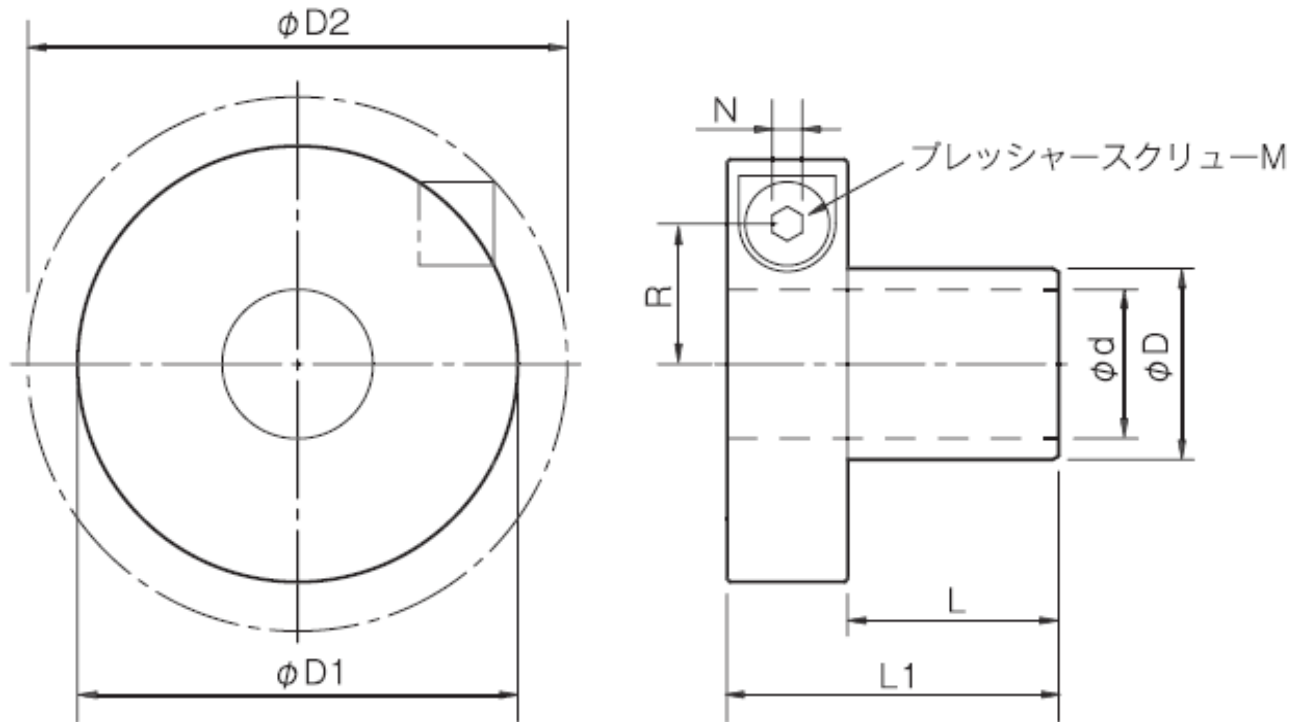


ETP-EからETP-Eプラスへの変更点

- ①型式:ETP-E-□□⇒⇒ETP-E-□□□-NO(サイズ3ケタ表示□□□、使用軸公差記号○)
- ②フランジ径:少し大きくなっています。(下記表を参照ください)
- ③全長:少し短くなっています。(下記表を参照ください)
- ④締め付けトルク:少し大きくなっています。(下記表を参照ください)
- ⑤軸公差h8からh7になっています。(オプションでk6軸対応品もあります)



サイズ	ETP-E	ETP-E-N	ETP-E	ETP-E-N	ETP-E	ETP-E-N	ETP-E	ETP-E-N
	締め付けトルク:(N・m)		ハブ挿入長さL:(mm)		全長L1:全長(mm)		取付前外径D2:(mm)	
015	5	7	25	23	39	37	48.9	50
019	5	7	28	25	42	39	53	55
020	5	7	30	27	44	41	54.1	56
022	5	7	32	29	46	43	60.5	61
024	5	7	33	30	47	44	62.3	63
025	5	7	35	32	49	46	62.9	63
028	5	7	38	34	52	48	69.6	70
030	5	7	40	36	54	50	71	71
032	5	7	42	38	56	52	77.7	78
035	5	7	45	41	59	55	85.1	86
038	21	24	52	47	72	67	89.5	92.5
040	21	24	55	50	75	70	91.2	94
042	21	24	56	50	76	70	93.5	96.5
045	21	24	58	52	78	72	100.3	101
048	21	24	59	53	79	73	103.8	104
050	21	24	60	54	80	74	105.1	106
055	21	24	65	59	85	79	115.9	116
060	21	24	70	63	90	83	132.7	123.5
070	39	40	85	77	109	101	153.9	150
080	39	40	95	86	119	110	162.6	160
090	39	40	105	95	129	119	171.7	169
100	39	40	115	104	139	128	181	180