



# エディーカレント式無段変速機は合理的な設計により

## ■標準仕様

EDM型標準仕様表

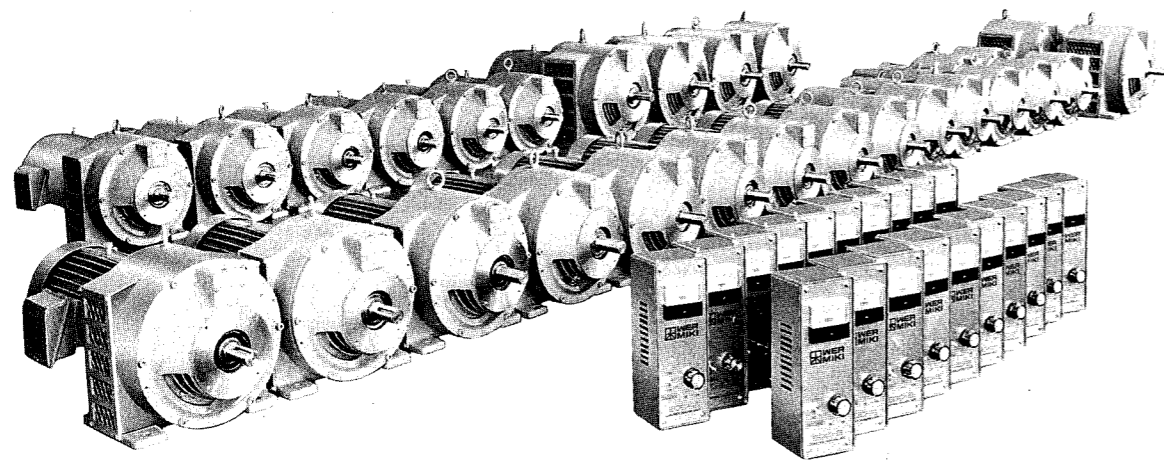
型式	駆動モータ			エディーカレント式変速部						
	容量(kw)	極数	電源	定格トルク 50Hz(kg-m)	定格トルク 60Hz(kg-m)	回転範囲 (rpm)	連続定格50Hz 回転範囲(rpm)	連続定格60Hz 回転範囲(rpm)	最大熱放出量 (kw)	重量 (kg)
EDM-15	1.5	4	220 /220V	0.97	0.81	50Hz 1200 /40	1200/120	1500/150	2.2	66
EDM-22	2.2	4		1.4	1.2				2.2	73
EDM-37	3.7	4		2.4	2.0				3.7	93
EDM-55	5.5	4	50 /60Hz	3.6	3.0	60Hz 1500 /50	1200/120	1500/150	5.5	145
EDM-75	7.5	4		4.8	4.0				7.5	201
EDM-110	11	4		7.2	6.0				11	271
EDM-150	15	4	3φ	9.7	8.1				15	330
EDM-180	18.5	4		12.0	10.0				15	335

※EDM-110以下のタイプは駆動モータ2極を取付けることにより50Hzで2,500~120rpm 60Hzで3,000~150rpmの回転範囲が得られます。詳細は技術部へお問い合わせ下さい。

ETM型標準仕様表

型式	駆動モータ			エディーカレント式変速部						
	容量(kw)	極数	電源	定格トルク 50Hz(kg-m)	定格トルク 60Hz(kg-m)	回転範囲 (rpm)	連続定格50Hz 回転範囲(rpm)	連続定格60Hz 回転範囲(rpm)	最大熱放出量 (kw)	重量 (kg)
ETM-15	1.5	4	220 /220V	0.97	0.81	50Hz 1200 /40	1200/120	1500/150	2.2	86
ETM-22	2.2	4		1.4	1.2				2.2	93
ETM-37	3.7	4		2.4	2.0				3.7	119
ETM-55	5.5	4	50 /60Hz	3.6	3.0	60Hz 1500 /50	1200/120	1500/150	5.5	185
ETM-75	7.5	4		4.8	4.0				7.5	266
ETM-110	11	4		7.2	6.0				11	341
ETM-150	15	4	3φ	9.7	8.1				15	405
ETM-180	18.5	4		12.0	10.0				15	430

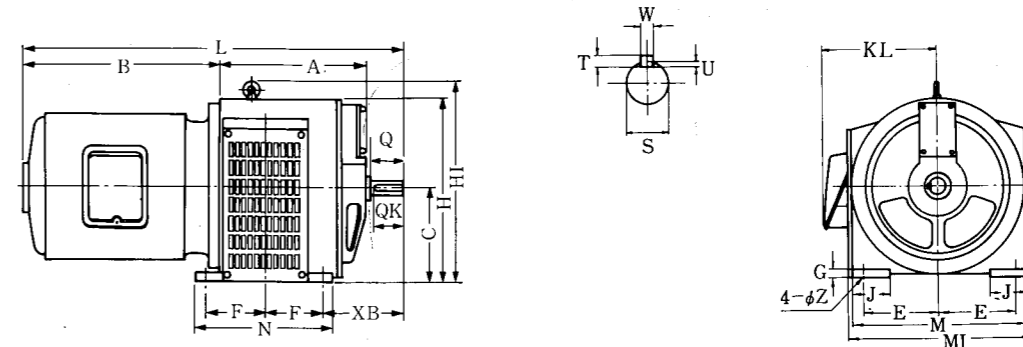
※ETMブレーキトルクはETM15~75で定格トルクの100%、ETM-110で定格トルクの65%、ETM-150~180は定格トルクの50%が標準となります。



# 小型化されています。

## ■標準寸法図・寸法表

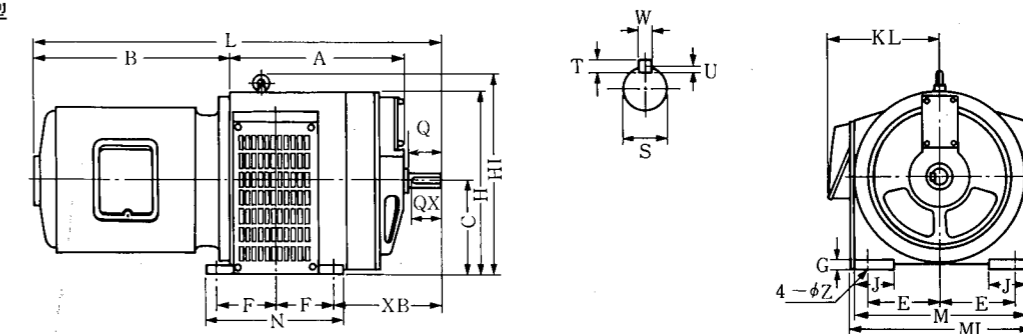
EDM型



第8図EDM型寸法図

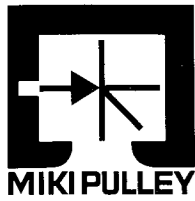
型式	駆動モータ	A	B	C	E	F	G	H	HI	J	L	M	MI	N	XB	KL	Z	S	Q	QK	W	U	T
EDM-15	1.5kw 4極	200	272	135 <sup>+0</sup> <sub>-0.5</sub>	110	62.5	10	265	307	40	522	260	271	165	142	142	13	24h <sub>6</sub>	48	40	7	4	7
EDM-22	2.2kw 4極	200	300	135 <sup>+0</sup> <sub>-0.5</sub>	110	62.5	10	265	307	40	550	260	271	165	142	151	13	24h <sub>6</sub>	48	40	7	4	7
EDM-37	3.7kw 4極	230	330	150 <sup>+0</sup> <sub>-0.5</sub>	110	70	15	292	334	60	620	284	295	180	165	166	15	28h <sub>6</sub>	58	45	7	4	7
EDM-55	5.5kw 4極	295	369	175 <sup>+0</sup> <sub>-0.5</sub>	135	107.5	18	340	391	70	744	335	346	255	190	209	18	32h <sub>6</sub>	78	70	10	4.5	8
EDM-75	7.5kw 4極	310	407	190 <sup>+0</sup> <sub>-0.5</sub>	150	125	20	370	421	80	797	360	371	290	175	209	20	32h <sub>6</sub>	78	70	10	4.5	8
EDM-110	11 kw 4極	340	481	220 <sup>+0</sup> <sub>-0.5</sub>	170	135	20	430	490	80	931	420	432	320	215	259	20	42h <sub>6</sub>	108	90	12	4.5	8
EDM-150	15 kw 4極	375	525	260 <sup>+0</sup> <sub>-0.5</sub>	190	150	25	495	555	90	1010	470	482	370	215	259	20	42h <sub>6</sub>	108	90	12	4.5	8
EDM-180	18.5kw 4極	375	525	260 <sup>+0</sup> <sub>-0.5</sub>	190	150	25	495	555	90	1010	470	482	370	215	259	20	42h <sub>6</sub>	108	90	12	4.5	8

ETM型



型式	駆動モータ	A	B	C	E	F	G	H	HI	J	L	M	MI	N	XB	KL	Z	S	Q	QK	W	U	T
ETM-15	1.5kw 4極	275	272	135 <sup>+0</sup> <sub>-0.5</sub>	110	62.5	10	265	307	40	597	260	271	165	217	142	12	24h <sub>6</sub>	48	40	7	4	7
ETM-22	2.2kw 4極	275	300	135 <sup>+0</sup> <sub>-0.5</sub>	110	62.5	10	265	307	40	625	260	271	165	217	151	12	24h <sub>6</sub>	48	40	7	4	7
ETM-37	3.7kw 4極	310	330	150 <sup>+0</sup> <sub>-0.5</sub>	110	70	15	292	334	60	700	284	295	180	245	166	15	28h <sub>6</sub>	58	45	7	4	7
ETM-55	5.5kw 4極	390	369	175 <sup>+0</sup> <sub>-0.5</sub>	135	107.5	18	340	391	70	840	335	346	255	285	209	18	32h <sub>6</sub>	78	70	10	4.5	8
ETM-75	7.5kw 4極	410	407	190 <sup>+0</sup> <sub>-0.5</sub>	150	125	20	370	421	80	897	360	371	290	275	209	20	32h <sub>6</sub>	78	70	10	4.5	8
ETM-110	11 kw 4極	445	481	220 <sup>+0</sup> <sub>-0.5</sub>	170	135	20	430	490	80	1036	420	432	320	320	259	20	42h <sub>6</sub>	108	90	12	4.5	8
ETM-150	15 kw 4極	483	525	260 <sup>+0</sup> <sub>-0.5</sub>	190	150	25	495	555	90	1118	470	482	370	310	259	20	42h <sub>6</sub>	108	90	12	4.5	8
ETM-180	18.5kw 4極	483	525	260 <sup>+0</sup> <sub>-0.5</sub>	190	150	25	495	555	90	1110	470	482	370	310	259	20	42h <sub>6</sub>	108	90	12	4.5	8

※寸法表のモータは三菱電機製です。  
※モータのメーカーにより、寸法は変更になることがあります。

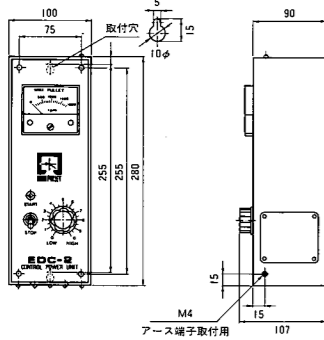


# エディーカレント式無段変速機はつまみ一つで簡単

## ■制御盤・標準仕様・寸法図および結線図

### EDC-2標準仕様

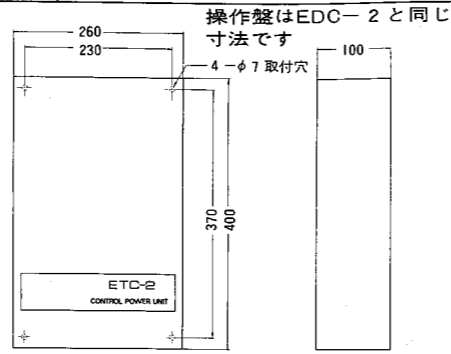
電源電圧周波数	単相200V・50Hz 60Hz
制御出力	サイリスタ制御・単相半波整流
操作仕様	起動スイッチ・速度設定器・回転指示計



第10図 EDC-2 寸法図

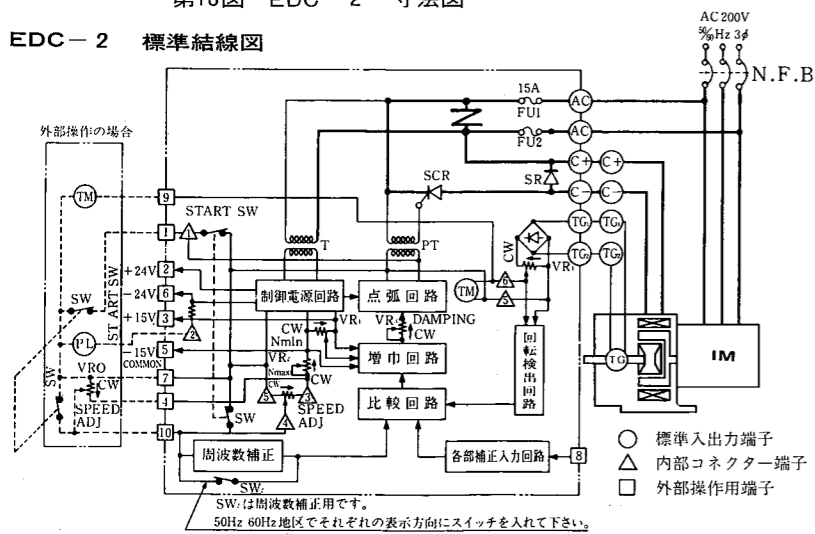
### ETC-2標準仕様

電源電圧周波数	単相100V 50Hz 60Hz
制御出力	サイリスタ制御・単相全波整流
操作仕様	起動スイッチ・速度設定器・回転指示計

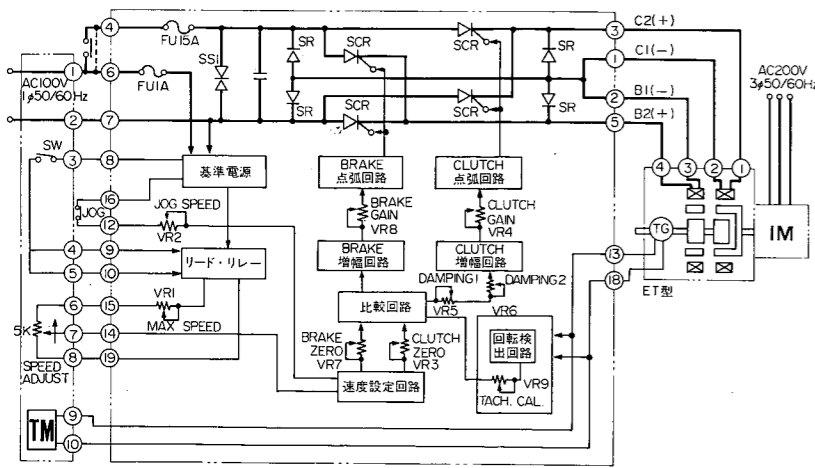


第11図 ETC-2 寸法図

### EDC-2 標準結線図



### ETC-2 標準結線図



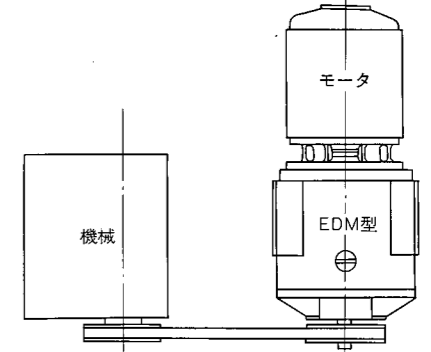
# に変速操作でき遠隔操作にも最適です。

## ■取付け・取扱いについて

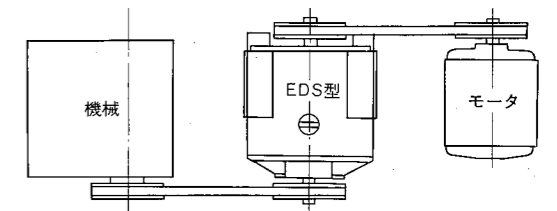
- 第12図は駆動モータ直結型の取付け図です。これが標準型となっております。
- 第13図は入力軸を取付けた中間型です。中間型無段変速機としてご利用になる場合は、入力回転数によって標準仕様が変わりますのでWER課へお問い合わせ下さい。入力軸は弊社に用意してあります。
- 取付け方向は、本体は床面据え付け、制御盤は壁掛けが標準です。標準以外の取付け方では吸排風口から塵埃が入らないようご考慮下さい。
- 制御盤の取付け穴(2ヶ所)は右図のようになっています。初めに取付け面にネジ(M4)を取付けます。制御盤の取付け穴の大きい方(φ10)から箱を取付けて下方向にずらして取付け穴の小さい方(φ5)のところでネジを締めつけます。
- 周囲温度40°C以下でご使用下さい。
- エディーカレント式変速部には吸排風口があります。通気性を考慮下さい。
- 塵埃の多い所や引火性ガスがあるところはさけて下さい。
- 配線に当っては電源電圧、相数、容量をおましがえにならないようご注意下さい。
- 定格連続範囲以外での連続運転はモータ、エディーカレント式変速部の過熱を招きます。十分にご注意下さい。
- 保守・点検に際しては、モータ変速部表面の温度が異常に高くないか、塵埃がかかっているかお調べ下さい。
- 電磁ブレーキ(シンブラドロール)付きエディーカレント式無段変速機も用意されています。詳細はWER課へお問い合わせ下さい。
- 連続運転後はエディーカレント式変速部の温度が下るまで駆動モータを運転して下さい。
- 十数種類のオプションコントローラを用意しております。詳細はWER課へお問い合わせ下さい。

## ■注意

負荷を結合しない単独運転では、内部パイロットベアリングの空転トルクにより、速度設定が0でも空転します。試運転の場合は、必ず負荷を結合してから行って下さい。



第12図 モータ直結型取付図

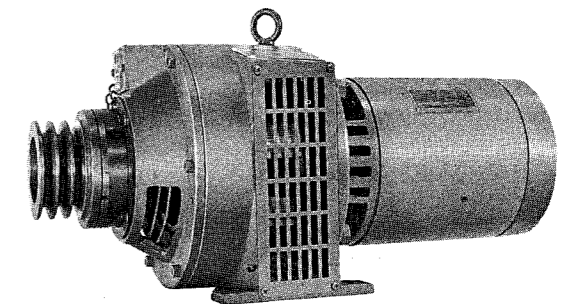


第13図 中間型取付図

## ■お問い合わせ事項

ご注文の際は次の事項についてお知らせください。

1. 貴社名	TEL
所在地	ご所属部課名
ご担当者名	
2. ご使用機械種類	ご用途
3. ① 出力またはトルク	( ) kW ( ) Kg-m
② 回転範囲	( ) rpm ~ ( ) rpm
③ 負荷特性	定トルク、定馬力、その他
④ 常時ご使用回転数	( ) rpm
⑤ 稼働時間	( ) 時間/日
⑥ 速度変動率	( ) %
⑦ 電源電圧・周波数	( ) V ( ) Hz
⑧ 周囲温度	( ) °C
⑨ 雰囲気	塵埃の程度 引火性、爆発性ガスの有無



EDM-37 電磁ブレーキ付き