

■最小形

0.1kW~1.5kW用までをすべて小形化し、当社従来機種（V2）と比べて体積比1/2以下の寸法です。

■低騒音

モータからの金属音を大幅に低減、商用電源なみの静音です。

■手軽な変速操作

パネル上のポリウムを回すだけで簡単に変速操作できます。

■多機能

4速運転が可能で電子サーマルを内蔵。回転数・ラインスピードの表示が可能です。

■高安全性

復電再始動防止・逆転防止などの機能を装備。リトライ機能の選択が可能です。

■簡易閉鎖構造

小形ながら簡易閉鎖構造（IP20）です。

型式

V5-  -

3：発電制動用抵抗内蔵型（3型）  
4：発電制動用抵抗なし型（4型）

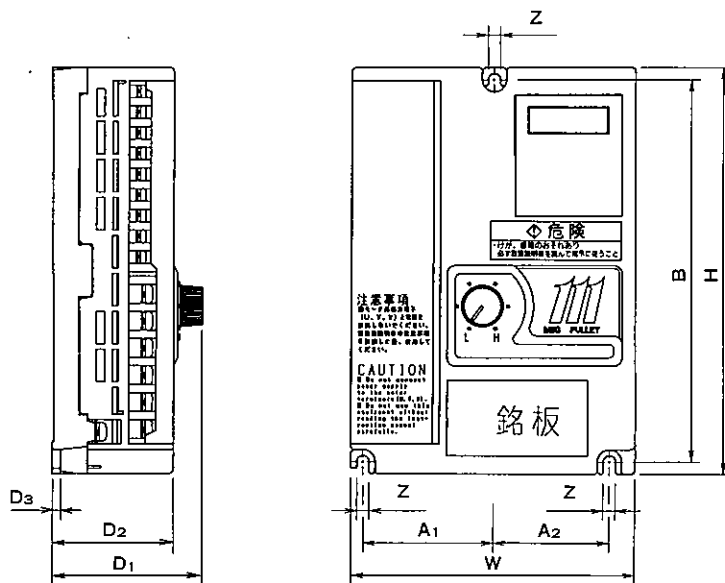
※V5-01・02は、4型のみ。  
V5-04以上は、3型のみ。

仕様

型 式	V5-01-4	V5-02-4	V5-04-3	V5-07-3	V5-15-3	
出力定格	標準適用電動機 (kW) *1	0.1	0.2	0.4	0.75	1.5
	定格容量 (kVA) *2	0.32	0.6	1.0	1.6	2.8
	定格出力電流 (A)	0.8	1.4	2.4	4.0	7.0
電 源	定格出力電圧 *3	三相 AC 200~230V				
	定格入力電圧	三相 AC 200~230V				
	定格入力周波数	50/60Hz				
	入力電圧許容変動	±10%				
制 御	入力周波数許容変動	±5%				
	制御方式	低騒音正弦波PWM方式				
	出力周波数範囲	1.0~240Hz (1Hzから始動、停止)				
	周波数精度	±0.5% (25°C±10°C) 最高周波数に対して				
	周波数設定分解能	・デジタル: 0.1Hz ・アナログ: 設定周波数範囲/250Hz (最小 0.1Hz)				
	周波数設定信号	DC0~+5V				
	電圧/周波数特性	基底周波数: 30~240Hz (1Hzステップ)、低減トルクパターンあり				
	過負荷電流定格	150% 1分間 (定格出力電流に対して)				
	回生制動 3型 (短時間) 4型	20%以上	※発電制動用抵抗は内蔵していません。	200%以上	100%以上	90%以上
	直 流 制 動	ブレーキ開始周波数・ブレーキ動作時間・ブレーキ量 調整可				
保 護 機 能	加減速設定時間	0、0.1~3600秒 (0.1~3秒: 0.02秒ステップ、 3~10秒: 0.1秒ステップ、10秒以上: 1秒ステップ) ※但し 0~50Hz変化する時間。2種類まで加減速設定可。				
	運 転 モ ー ド	JOG (ジョギング) 運転モード、2速運転モード、4速運転モード				
	そ の 他	リトライ機能の選択可、パラメータロック可能				
使用環境	周 囲 温 度	-10°C~+50°C (凍結のないこと)				
	周 囲 湿 度	相対湿度90%以下 (結露のないこと)				
	雰 囲 気	屋内 (腐食性ガス・塵や埃のない所)				
	標 高	1,000m以下				
	振 動	5.9m/S <sup>2</sup> (0.6G) 以下 (10~60Hz)				
保 護 構 造	閉鎖形 (IP20)					
冷 却 方 式	自冷 (冷却ファンは装備していません)				強制風冷	
質 量 (kg)	0.5	0.6	0.8	1.2	1.5	

\*1 適用モータは標準三相モータ 4 種の場合を示します。  
他のモータをご使用になる場合はインバータの定格以内で選定してください。  
\*2 出力容量は定格出力電圧が230Vのときを示します。  
\*3 出力電圧は電源電圧以上にはなりません。

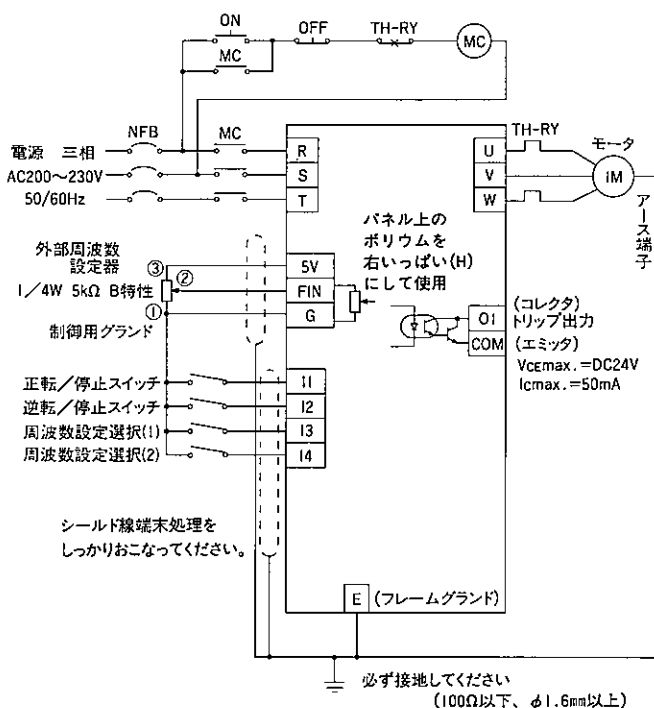
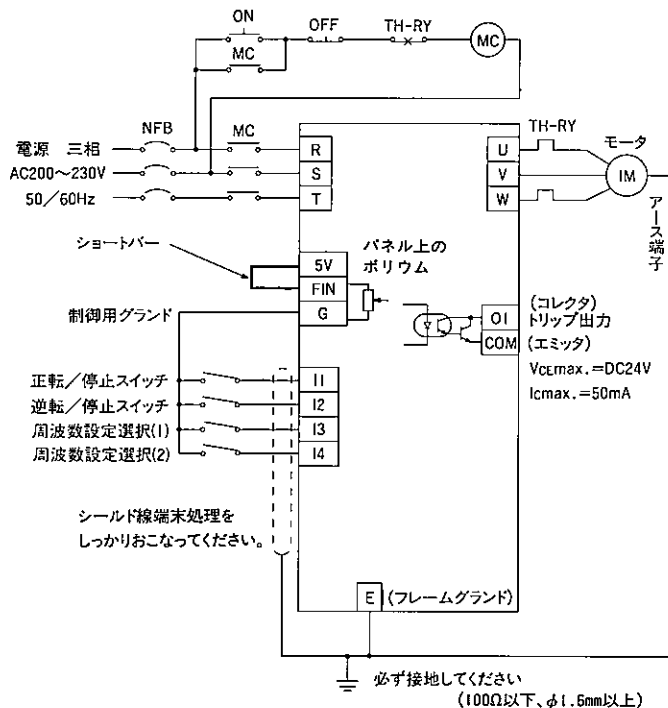
# 外形寸法図



型式	W	H	D <sub>1</sub>	D <sub>2</sub>	D <sub>3</sub>	A <sub>1</sub>	A <sub>2</sub>	B	Z
V5-01-4	105	150	46	35	3	48	43	141	4.5
V5-02-4	105	150	56	45	3	48	43	141	4.5
V5-04-□	105	150	71	60	3	48	43	141	4.5
V5-07-□	105	150	101	90	3	48	43	141	4.5
V5-15-□	105	150	121	110	3	48	43	141	4.5

# 接続図

外部周波数設定を行う場合(ショートバーを外して配線してください)



必ず接地してください  
(100Ω以下、φ1.6mm以上)

必ず接地してください  
(100Ω以下、φ1.6mm以上)