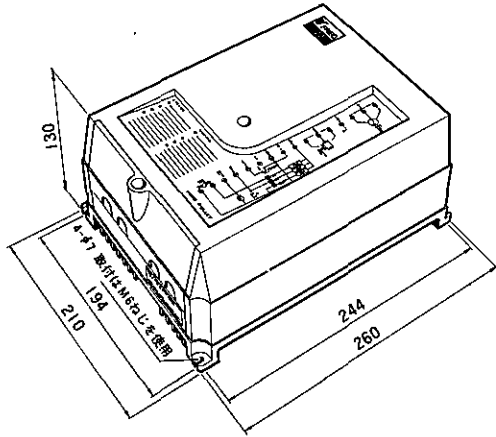
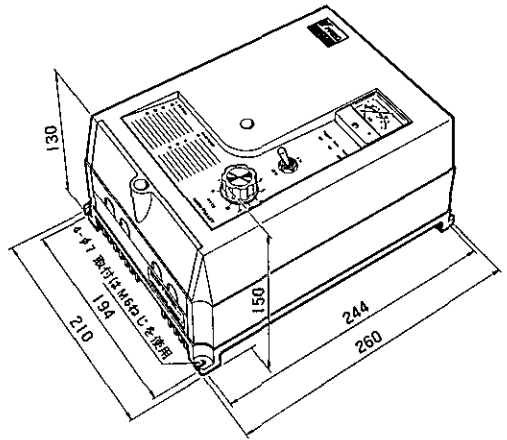


寸法図

VFD-103-2

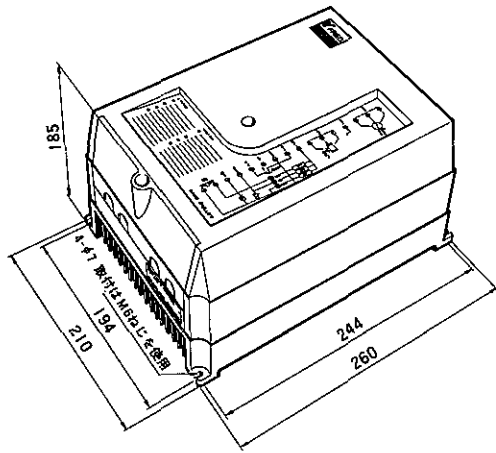


VFD-103-3



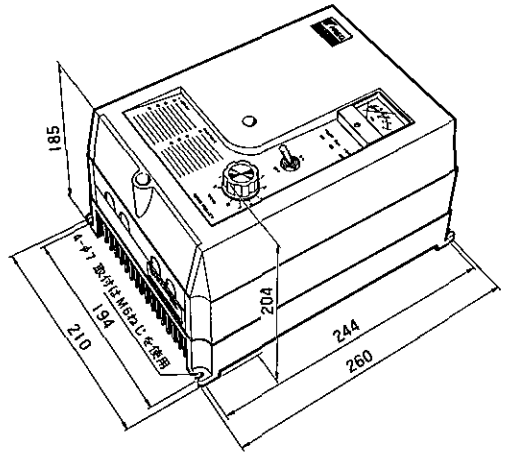
VFD-105-2
VFD-110-2

VFD-108-2



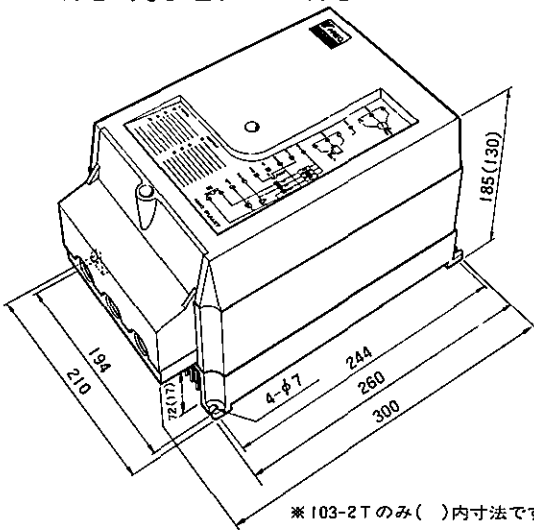
VFD-105-3
VFD-110-3

VFD-108-3



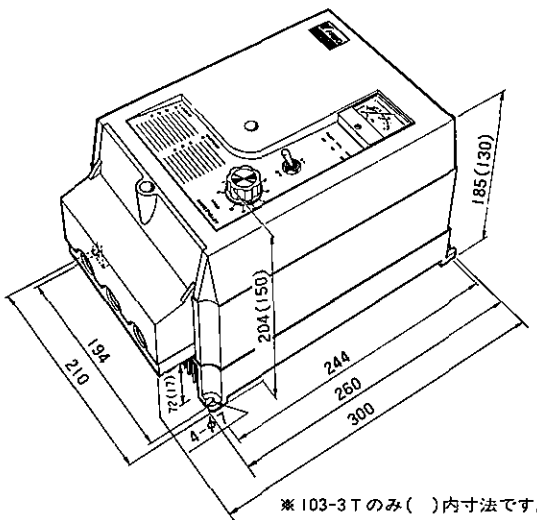
VFD-103-2T*
VFD-108-2T

VFD-105-2T
VFD-110-2T



VFD-103-3T*
VFD-108-3T

VFD-105-3T
VFD-110-3T



*103-2Tのみ()内寸法です。

*103-3Tのみ()内寸法です。

●このカタログの寸法・仕様などは予告なく変更することがありますのでご了承ください。

メカトロニクス技術を駆使した 高集積度インバータ

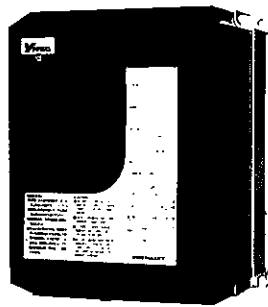
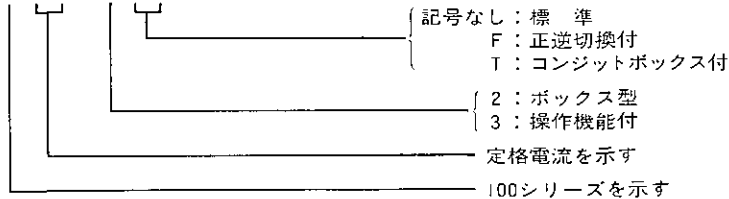
- 全制御回路をハイブリット IC化
- パワーモジュール採用
- 全・閉鎖構造
- 広範囲な電源対応(単相入力も可能)

型 式		VFD-103	VFD-105	VFD-108	VFD-110
入 力	電 圧	単相 180~250 VAC, 3相 180~250 VAC			3相 180~250 VAC
	周 波 数	45~65Hz			
	容 量(KVA)	1.3	2.1	3.4	4.2
出 力	電 圧	40~220~220 V			
	周 波 数	0~55~80Hzまたは120Hz(内部スイッチにて切換え)			
	定 格 電 流	3	5	8	10
	容 量(KVA)	1.1	1.9	3.0	3.8
制 御 方 式		PWM (パルス幅変調)			
速 度 設 定 入 力		0~10VDC (入力インピーダンス10KΩ)			
周 波 数 精 度		±0.5%以下 (最高周波数に対して)			
加 速 時 間		1~60秒 可調整			
減 速 時 間		1~60秒 可調整			
制 動 方 式		回生放電制動			
過 電 流 耐 量		定格電流の150% 1分間			
ヒューズI.2.3.4.(A)		F _{1,2,3} =20 F ₄ =10	16	25	25
操 作 仕 様		起動・停止・速度設定・周波数表示			
オ プ シ ョ ン		正逆転 (F型) 操作盤 (VFD-C03, C05) コンジットボックス (T型)			
使 用 環 境	温 度	-10~50℃ (凍結のないこと)			-10~40℃ (凍結のないこと) 注1
	湿 度	相対湿度90%以下 (結露のないこと)			
	そ の 他	高度1000m以下、腐食性ガス、塵埃、研削液、金属粉のないこと (JEM-1103グレードC)			
重 量 (kg)		4.8	5	5.6	5.6
構 造		全・閉鎖		全・閉鎖外扇	
最大適用モータ (kw) (2極、4極、6極、8極)		0.4	0.75	1.5	2.2 (8極は除く)

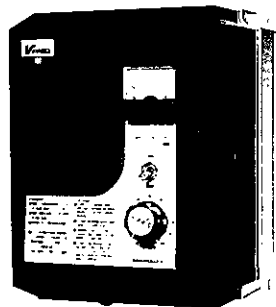
注1) 自立盤や制御盤の内部に据えつける場合は、使用環境温度範囲をこえる場合があります。この時、内部では空気の対流がなく、熱が局部に集中する場合がありますので、この場合はVFD-110のケースを取りはずして、ご使用ください。制御盤内には、高圧電流が流れておりますので、調整時には、十分注意してください。

注2) 解説書の請求およびお問い合わせについては、もよりの営業所まで申し付けください。

■ 型式表示 VFD-□□-□□□



2 型



3 型



3T 型

