



ロスタサスペンション DR-A/DR-S 取扱説明書

製品のご使用前にこの「取扱説明書」をよくお読みいただき、正しくご使用ください。

1. はじめに	P 1
2. 安全上のご注意	P 2
3. 取付方法	P 5
4. 製品仕様	P 5

1. はじめに

1-1 開梱されましたら

まず、次の点をお調べください。

- (1) ご注文のものかどうかお確かめください。
- (2) 輸送中の事故で破損していないかお確かめください。

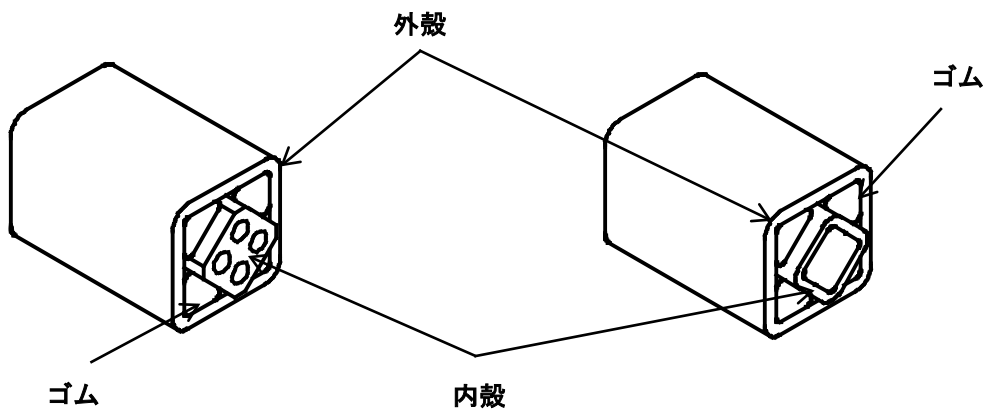
以上について、万一不具合な点がございましたら、お買い求めの購入先にお問い合わせください。

1-2 製品形状と部品名称

(1) DR-A

(2) DR-S

[図 1]



2. 安全上のご注意

製品のご使用に際しては、本取扱説明書やその他技術資料等を良くお読みいただくとともに、安全に対して十分に注意を払い正しくお取り扱いください。



またこの取扱説明書は必要なときに取り出して読めるよう大切に保管し、必ず最終需要家までお届けいただくようお願いいたします。

なおこの「安全上のご注意」は予告なく改訂・変更する場合がありますのでご了承ください。




この取扱説明書では、安全注意事項のランクを「危険」「注意」として区分し、警告図記号で取扱いの行為について具体的に表示しております。

なおランクを「注意」として記載した事項でも、状況によっては重大な結果に結びつく可能性があります。いずれも重要な内容を記載しておりますので必ずお守りください。

【安全注意事項のランク】

 危険	使用者が取扱いを誤った場合、死亡または重傷を負うことがあり、かつその切迫の度合いが高い場合を示します。
 注意	使用者が取扱いを誤った場合、傷害を負うことが想定されるか、または物的損害の発生が想定される場合を示します。

【警告図記号の説明】




 禁止	製品の取扱いにおいて、その行為を禁止することを示します。
 注意	製品の取扱いにおいて、注意を喚起することを示します。
 指示	製品の取扱いにおいて、指示に基づく行為を強制することを示します。

製品の故障、誤動作が、直接人命を脅かしたり、人体に危害をおよぼすおそれがある装置（原子力用、航空宇宙用、医療用、交通機器用、各種安全装置用等）に本製品を使用する場合は、都度検討が必要となりますので、弊社営業窓口まで事前にお問い合わせください。



本製品は品質管理には万全を期していますが、万一の故障などに備え、機械側の安全対策には十分ご配慮ください。

⚠ 危険


「構造上の注意事項」

	動作中の本製品に手や指を触れるとけがの原因となります。危険防止のため必ず安全カバーを設置してください。 また、安全カバーを開けた時には、ただちに本製品が停止するように必ず安全機構を設置してください。
	引火・爆発の危険がある油脂・可燃性ガス雰囲気などでは、絶対に使用しないでください。各部品がゴムで支持されている構造で、用途によっては帯電し、放電時に火花が発生するおそれがあります。
	万一、本製品が破損をした場合、従動側と駆動側が完全に分離するおそれがあります。 危険防止のため必ず安全ブレーキ等の安全機構を設置してください。


「組立時の注意事項」

	ボルト・ねじ類の締付け具合によっては、製品が破損したり、製品の性能を満足できなくなるなど非常に危険な状態となります。 必ずボルトメーカー指定の締付けトルクで締付けを行ってください。
	本製品を装置に取付ける際、誤って駆動部が作動すると装置に巻き込まれるなどけがの原因となります。必ず、装置の主電源が切れていることを確認してから取付けを行ってください。


「運転中の注意事項」

	運転中には、絶対に製品に手を触れないでください。 運転中に、製品に手・指などを触れるとけがの原因になります。
--	---

「保守・点検時の注意事項」

	本製品の保守・点検を行う際、誤って駆動部が作動すると装置に巻き込まれるなどけがの原因となります。必ず装置の主電源が切れている事を確認し、保守・点検を行ってください。
---	--

「廃棄時の注意事項」

	幼児が遊ぶ可能性のある場所にみだりに放置されると、思わぬけがや事故を起こすおそれがあります。また廃棄するために分解された部品でも、同じようにけがや事故の原因となりますので、すみやかに廃棄処分をしてください。
---	---

⚠ 注意

「構造上の注意事項」



製品に悪影響をおよぼすおそれがある環境（薬品のかかる場所、腐食性の強い場所、極度に高温や低温の場所等）では絶対に使用しないでください。
製品の損傷・誤動作あるいは性能の劣化を招きます。

「組立時の注意事項」



本製品を装置に取付ける際は、必ず弊社指定の「最大許容ねじり角度」「許容荷重」以内で行ってください。「最大許容ねじり角度」「許容荷重」を超えた状態で使用すると、製品自体が破損したり、装置に悪影響をおよぼすおそれがあります。



保護具を着用してください。
製品取付の際、けがを防止するため、必ず安全眼鏡、手袋などの保護具を着用して作業を行ってください。

「運転中の注意事項」



運転中に異音や振動が起きた場合は、装置、製品に異常が発生した可能性があります。放置しておくと製品だけでなく、装置自体が破損するおそれがあります。ただちに運転を停止して装置および製品の点検を行ってください。



弊社指定の「最大許容ねじり角度」を越えた状態で使用すると、製品自体が破損したり、装置に悪影響をおよぼすおそれがあります。
必ず弊社指定の「最大許容ねじり角度」以内で運転してください。



弊社指定の「許容荷重」を越えた状態で使用すると、製品自体が破損したり、装置に悪影響をおよぼすおそれがあります。
必ず弊社指定の「許容荷重」以内で運転してください。

「保守・点検時の注意事項」



弊社および弊社指定以外の第三者によって修理・分解・改造されたこと等に起因して生じた損害等につきましては、責任を負いかねますのでご了承ください。よって製品分解は絶対に行わないでください。

したがって取扱説明書に分解・組立要領を記載している製品でも、修理・分解につきましては弊社指定のサービスネットワークにて行っていただきますようお願いいたします。

「廃棄時の注意事項」



廃棄される場合は環境に悪影響をおよぼさないために、専門業者に廃棄を依頼してください。また専門業者に廃棄を依頼する前に、分解された部品や付属品、もしくは油などの処理を事前に行う場合には、法律や地域の条例などに従い廃棄してください。

3. 取付方法

3-1 運搬時の注意事項

- (1) 運搬については製品を破損しないようにていねいに扱ってください。
- (2) 製品に過大な力が加わるような取扱い方はしないでください。

3-2 取付場所

- (1) 使用雰囲気温度範囲（-40℃～80℃）外の場所では、使用しないでください。
- (2) 腐食性ガスのある場所、油、薬品がかかる場所では使用しないでください。
- (3) 屋外で使用する場合は、水がかからないようにカバーを設置してください。
- (4) 直射日光下での使用は、ゴムの寿命を縮めます。この場合には、直射日光が当たらないようにカバーを設置してください。

3-3 取付方法

- (1) 誤って駆動部を運転しないように、必ず装置の主電源を切って取付けを行ってください。
- (2) オプションのクランプを使用し、外殻に合わせボルトにて確実に締付け、取付けを行ってください。
[図4参照]
- (3) 取付用ボルトサイズは、[表3]を参照してください。また、ボルトの強度区分は、8.8以上を推奨します。締付けトルクについては、使用されるボルトメーカーに問合せをお願いします。
- (4) 製品は、絶対に分解しないでください。
- (5) 製品を装置に取付け後、必ず安全カバーを設置してください。運転中の製品に触れるとけがの原因となります。

4. 製品仕様

4-1 ねじり角度におけるトルク

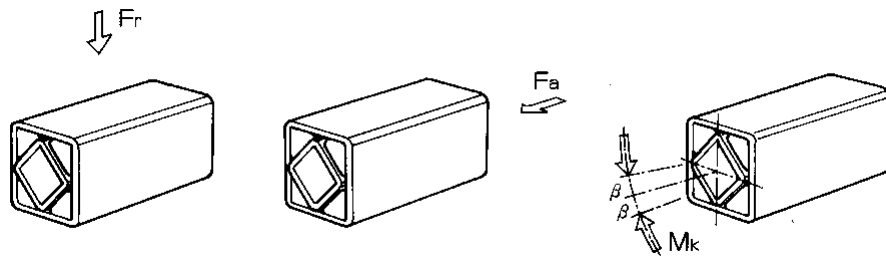
[表1]

サイズ	ねじり角度におけるトルク[N・m]						質量[kg]	
	5°	10°	15°	20°	25°	30°	DR-S	DR-A
※11×20	0.4	1.0	1.6	2.4	3.5	4.8	0.04	—
※11×30	0.5	1.4	2.4	3.7	5.2	7.2	0.05	—
※11×50	0.8	2.4	4.1	6.1	8.6	12.0	0.08	—
15×25	0.7	1.6	2.6	4.0	5.7	8.2	0.07	0.06
15×40	1.1	2.5	4.2	6.4	9.2	13.2	0.12	0.10
15×60	1.6	3.8	6.3	9.6	13.8	19.8	0.18	0.15
18×30	1.9	4.5	7.5	11.0	15.0	20.6	0.12	0.10
18×50	3.2	7.5	12.5	18.3	25.0	34.4	0.20	0.16
18×80	5.1	12.0	20.0	29.3	40.0	55.0	0.32	0.25
27×40	4.7	10.7	17.5	26.9	39.5	57.0	0.26	0.25
27×60	7.0	16.0	26.3	40.3	59.3	85.5	0.39	0.36
27×100	11.7	26.7	43.8	67.2	98.8	142.5	0.65	0.60
38×60	13.0	30.4	50.6	78.0	113.0	162.0	0.67	0.60
38×80	17.3	40.5	67.5	104.0	151.0	216.0	0.90	0.79
38×120	26.0	60.8	101.2	156.0	226.0	324.0	1.32	1.16
45×80-N	27.6	62.4	104.0	160.0	222.0	320.0	1.42	1.25
45×100-N	34.5	78.0	130.0	200.0	278.0	400.0	1.76	1.53
45×150-N	51.8	117.0	195.0	300.0	420.0	600.0	2.62	2.30
50×120-N	51.0	133.0	250.0	395.0	570.0	780.0	2.37	2.07
50×200-N	102.0	260.0	475.0	745.0	1070.0	1450.0	3.91	3.45
50×300-N	150.0	385.0	700.0	1100.0	1590.0	2160.0	5.80	5.15

●※印サイズ 11×20、11×30、11×50 はタイプDR-Sのみの仕様となります。

4-2 各方向における許容荷重

[図2]



[表2]

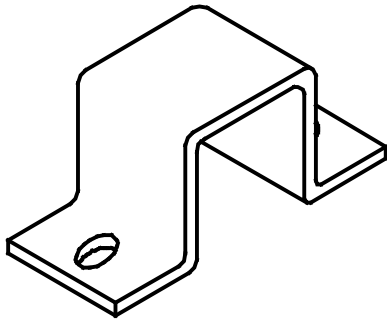
サイズ	ラジアル方向 Fr		軸方向 Fa		こじり方向モーメント Mk ($\beta = 1^\circ$) [N·m]
	変位 [mm]	荷重 [N]	変位 [mm]	荷重 [N]	
11×20	0.25	200	0.25	60	0.4
11×30	0.25	340	0.25	80	1.1
11×50	0.25	600	0.25	150	5.6
15×25	0.25	200	0.25	70	0.6
15×40	0.25	300	0.25	100	2.0
15×60	0.25	500	0.25	160	5.5
18×30	0.25	400	0.25	80	1.6
18×50	0.25	700	0.25	160	7.0
18×80	0.25	1000	0.25	300	28.0
27×40	0.5	800	0.5	200	3.8
27×60	0.5	1300	0.5	300	11.5
27×100	0.5	2400	0.5	600	48.0
38×60	0.5	1500	0.5	300	11.4
38×80	0.5	2000	0.5	500	24.7
30×120	0.5	3000	0.5	600	76.0
45×80-N	0.5	1900	0.5	560	28.0
45×100-N	0.5	3000	0.5	700	54.0
45×150-N	0.5	4800	0.5	1000	140.0
50×120-N	0.5	2800	0.5	800	80.0
50×200-N	0.5	6300	0.5	1100	250.0
50×300-N	0.5	8600	0.5	2200	1200.0

4-3 オプション

(1) 製品形状と仕様

[クランプBR]

[図3]



[表3]

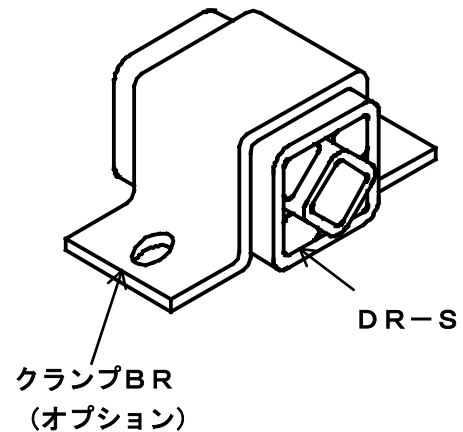
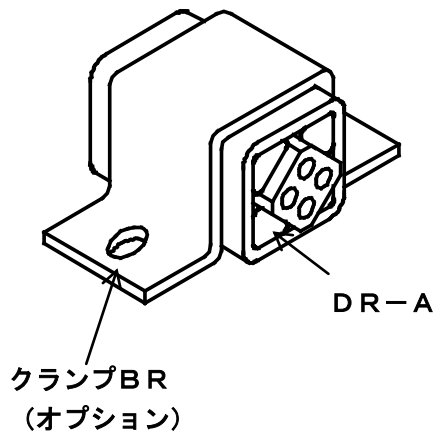
型式	推奨ボルトサイズ	質量[kg]
BR-11	M5	0.03
BR-15	M6	0.04
BR-18	M8	0.08
BR-27	M10	0.15
BR-38	M12	0.27
BR-45-N	M12	0.48
BR-50-N	M16	0.71

(2) 取付状態

[DR-A・BR]

[DR-S・BR]

[図4]



三木プーリ株式会社

www.mikipulley.co.jp

取扱説明書のお問い合わせは、弊社ホームページ、下記のフリーアクセス、お近くの弊社支店・営業所へご連絡ください。
TEL 0800-800-1311 (フリーアクセス)

※取扱説明書は予告なく内容を変更することがありますので、あらかじめご了承ください。
※製品の不具合につきましては、購入先もしくはお近くの弊社支店・営業所へご連絡ください。
※製品の仕様・性能につきましては、「製品カタログ」をご覧ください。